



# Rullgaller RollMatic

Kompakt konstruktion optimal för affärsportar i trånga utrymmen

**HÖRMANN**

# Teknik som övertygar

Alla detaljer passar ihop



## Kompakt konstruktionssätt i två portvarianter

Tack vare det kompakta konstruktionssättet med max. 335 mm överhöjdsbehov resp. inbyggnadsdjup lämpar sig det nya rullgallret RollMatic särskilt för små affärspportar i trånga utrymmen. Välj mellan 2 porttyper. Båda modellerna finns i många olika RAL-färger. Modellen HG-L finns även i valsblankt utförande. På så sätt integreras rullgallrets färg perfekt i omgivningen.



! Endast hos Hörmann



Låsbar golvprofil



Skjutregel

## Handmanövrerad eller med motor

Manövreringen sker via kättingspel eller draglina vid manuell manövrering, eller automatiskt med motor. Tack vare den standardmässiga kraftbegränsningen måste varken en kontaktlist eller ett indragningsskydd installeras. Motorn är plats sparande tack vare integreringen i axelkåpan. Därför behöver porten ett sidoutrymme på endast 110 mm eller 210 mm på drivsidan.

## Tillförlitlig och säker

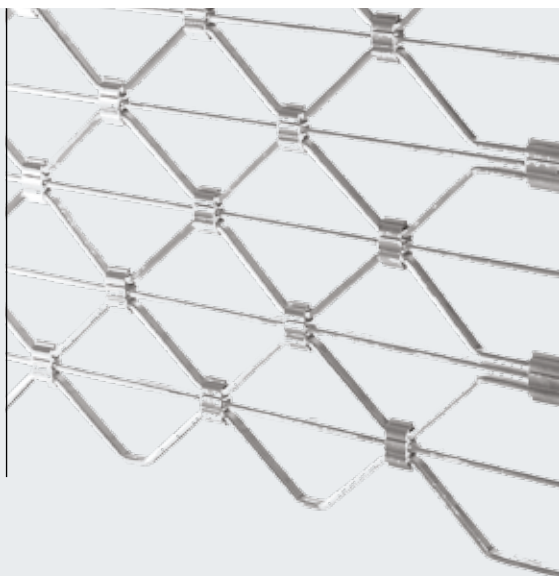
Med den beprövade dragfjädrer tekniken kan porten enkelt manövreras manuellt. Hos portar med motor hjälper tekniken till när porten öppnas och stängs. Dessutom skyddar den dubbla linstyrningen porten ytterligare mot att falla ner.

## Inbrottsförebyggande fixering

Utdragningssäkringarna som finns på portens sidor ingår som standard och håller på ett tillförlitligt sätt kvar porten i styrskenan. Detta förebygger inbrott genom att ett försök att trycka ut rullgallret från styrskenan förhindras

## Säker låsning

Handmanövrerade rullgaller går att låsa säkert genom en förslutningsbar golvprofil med profilcylinder. Manövreringen kan ske både från insidan och utsidan. Alternativt kan gallret även låsas med en skjutregel. Vid portar med motor förhindrar motorn att porten skjuts upp. Den förslutningsbara golvprofilen och skjutregeln ger ytterligare säkerhet.



#### **HG-L, kompakt rullgaller i aluminium**

Det eleganta och platssparande aluminiumutförandet är speciellt lämpligt för användning i affärspassager. Ytan finns med valsblank eller pulverlackerad yta.



#### **HG 75, aluminium**

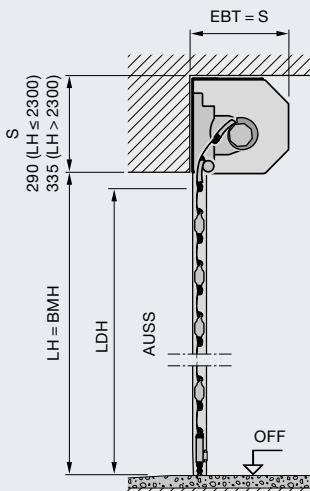
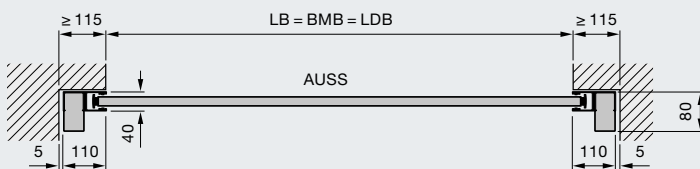
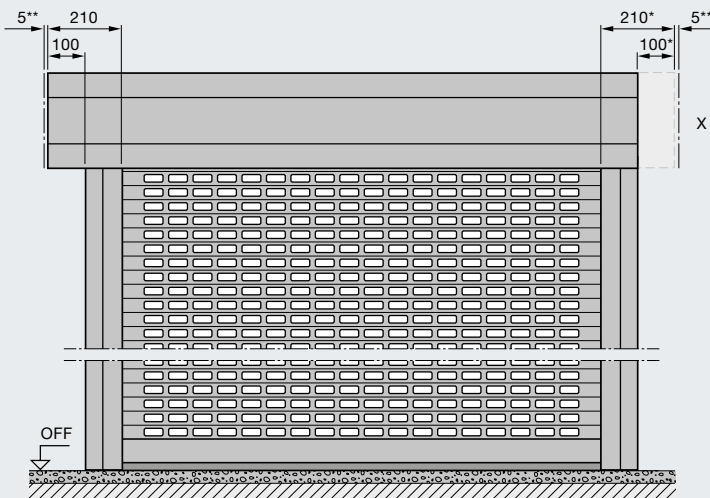
De strängpressade aluminiumprofilerna finns med pulverlackerad yta. De 100 × 40 mm stora rektangelformade hålen levererar vi med rak eller förskjuten placering.

<b>Pansartyp</b>	<b>HG-L</b>	<b>HG 75</b>
<b>Storleksområde</b>		
<b>Bredd upp till</b>	4000 mm	4000 mm
<b>Höjd upp till</b>	3100 mm	3000 mm
<b>Material</b>	Aluminium	Aluminium
<b>Ytor utan färgbeläggning</b>	valsblank	
<b>Ytskikt med färgbeläggning</b>	Färgbeläggning RAL efter önskemål	RAL 9016, RAL 7035, RAL 9006, RAL 5011, RAL 8028, RAL 7016, RAL 9005
<b>Gallrets egenvikt</b>	Ca 6,5 kg/m <sup>2</sup>	Ca 6,5 kg/m <sup>2</sup>

# Inbyggnadsmått / storleksområde

## Rullgaller RollMatic

### Montage bakom öppningen



### Måttbeteckningar

- BMB Beställningsmått bredd
- BMH Beställningsmått höjd
- LB Fri bredd
- LDB Fri genomfartsbredd = beställningsmått
- LH Fri höjd
- LDH Fri genomfartshöjd
- EBT Inbyggnadsdjup
- S Överhöjdsbehov
- OFF Överkant på färdigt golv
- AUSS Utvändigt

### Inbyggnadsdjup EBT

- Upp till 2300 mm porthöjd 290 mm
- Från 2301 mm porthöjd 335 mm

### Överhöjdsbehov S

- Upp till 2300 mm porthöjd 290 mm
- Från 2301 mm porthöjd 335 mm

### Fri genomfart

- Bredd LB
- Höjd (med motor) LH – 60 mm
- Höjd (handmanövrerad) LH – 125 mm
- Höjd (med förslutningsbar golvprofil eller skjutregel) LH – 125 mm

### Utrymmeskrav på sidorna

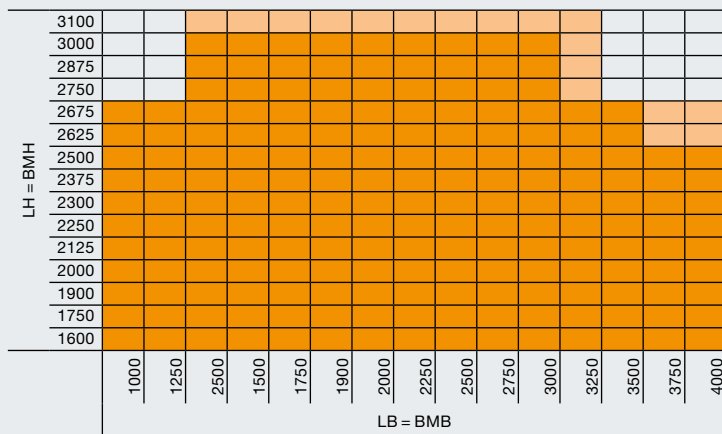
- 110 mm
- Drivsida 210 mm

### X Axelkåpa

- \* Förutom olika placeringsmöjligheter för motorn (standard vänster, tillval höger) med övermått för axelkåpan på drivsidan finns även denna med symmetrisk placering.

- \*\* Sidoavstånd minst 5 mm

### Storleksområde



- Storleksområde för HG 75
- Storleksområde för HG-L

Mått i mm.

# Hörmann – kvalitet utan kompromisser



Hörmann KG Amshausen, Tyskland



Hörmann KG Antriebstechnik, Tyskland



Hörmann KG Brandis, Tyskland



Hörmann KG Brockhagen, Tyskland



Hörmann KG Dissen, Tyskland



Hörmann KG Eckelhausen, Tyskland



Hörmann KG Freisen, Tyskland



Hörmann KG Ichttershausen, Tyskland



Hörmann KG Werne, Tyskland



Hörmann Alkmaar B.V., Nederländerna



Hörmann Legnica Sp. z o.o., Polen



Hörmann Beijing, Kina



Hörmann Tianjin, Kina



Hörmann LLC, Montgomery IL, USA



Hörmann Flexon LLC, Burgettstown PA, USA



Shakti Hörmann Pvt. Ltd., Indien

Hörmann erbjuder ett komplett sortiment av byggprodukter från egna fabriker. Vi har ett nätverk av försäljnings- och serviceföretag över hela Europa och vi har även etablerat oss i USA och Asien. Detta gör oss till en stark och pålitlig internationell partner för byggprodukter av högsta klass. Vi står för "Kvalitet utan kompromisser".

**GARAGEPORTAR**  
**MOTORER**  
**INDUSTRIPORTAR**  
**LASTNINGSTEKNIK**  
**DÖRRAR**  
**KARMAR**

Hörmann Svenska AB, Box 1206, S-701 12 Örebro



**Officiell samarbetspartner till Svenska Fotbollförbundet**

**HÖRMANN**