



Motorer för garageportar och infartsgrindar

Slaggrindsmotor VersaMatic / VersaMatic Akku Solar

HÖRMANN



INNEHÅLL

- 4 Goda skäl att välja Hörmann
- 8 Garageportsmotorer
- 12 Garageportsmotor SupraMatic
- 14 Garageportsmotor ProMatic
- 18 Grindmotor
- 22 Slaggrindsmotor RotaMatic / RotaMatic Akku
- 24 Slaggrindsmotor VersaMatic / VersaMatic Akku Solar
- 26 Slaggrindsmotor under marken DTU 250
- 27 Slaggrindsmotor DTU 700
- 28 Skjutgrindsmotor LineaMatic
- 30 Skjutgrindsmotor STA 400
- 31 Tillbehör
- 52 Storlekar och inbyggnadsdata
- 62 Hörmann produktprogram

Portarna som visas är delvis specialutrustade och motsvarar inte alltid standardutförandet.

De avbildade färgerna och ytorna kan av trycktekniska skäl avvika något.

Skyddad enligt lagen om upphovsrätt. Eftertryck, även delvis, endast med vårt tillstånd. Rätten till ändringar förbehålles.

◀ Garagetakskjutport, L-profil i antracitgrått RAL 7016 med garageportsmotor SupraMatic och skjutgrindsmotor LineaMatic

”Ett gott rykte måste man förtjäna.”

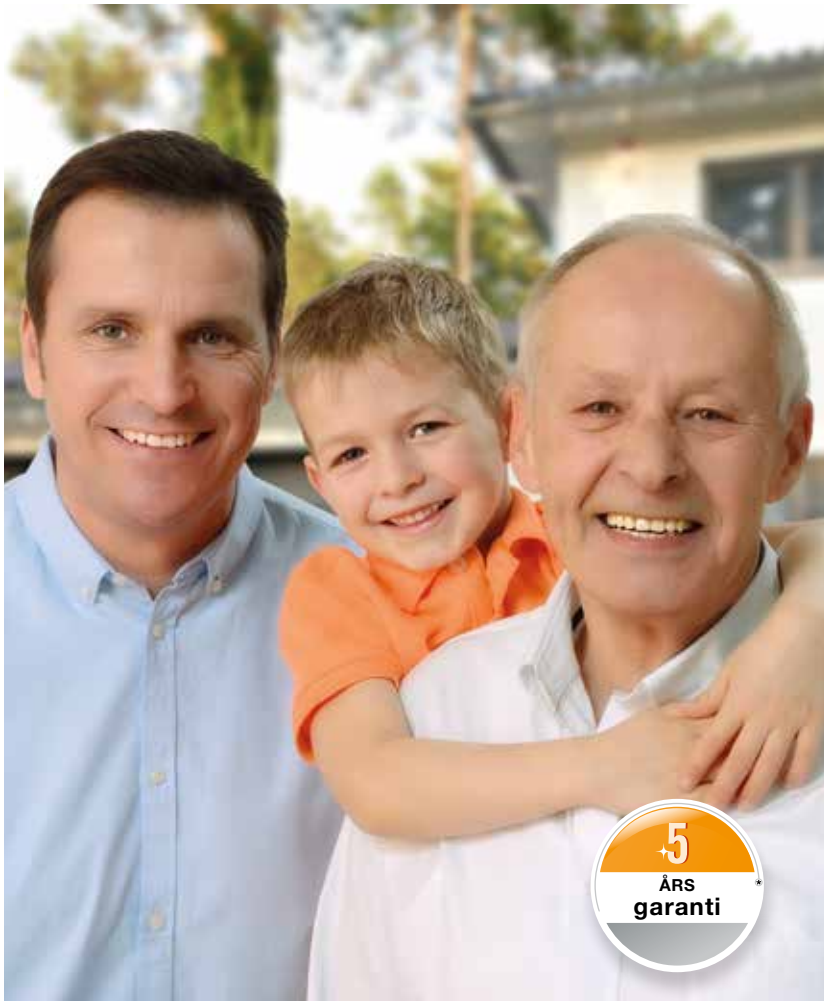
August Hörmann

Helt i linje med företagsgrundarens filosofi är Hörmann idag ett äkta kvalitetslöfte. Företaget har blivit marknadsledande och nummer 1 i Europa, med över 80 års erfarenhet i port- och motorbranschen och över 20 miljoner sålda portar och motorer. Det är viktiga faktorer när man väljer en motor från Hörmann.



1 Kvalitet från Tyskland

Alla port- och motorkomponenter utvecklar och tillverkar Hörmann själva. De är anpassade till varandra till hundra procent, och för din säkerhet har de kontrollerats och certifierats av oberoende, erkända institut. De tillverkas enligt kvalitetssäkringssystemet DIN EN 9001 i Tyskland och uppfyller alla krav i Europastandard 13241-1. Våra högt kvalificerade medarbetare arbetar intensivt med att ta fram nya produkter, ständigt vidareutveckla dem samt att förbättra detaljerna. På det här sättet skapas patent och ensamrätter på marknaden.



2 Portmotorer för generationer

Långtidstester under verkliga förhållanden ger väl beprövade serieprodukter med Hörmann-kvalitet. Av den här orsaken och tack vare överlägsna tekniska lösningar samt kompromisslös kvalitetssäkring ger Hörmann 5 års garanti på alla garage- och infartsportmotorer.*

* Utförliga garantivillkor finns på: www.hoermann.se

3 Med sikte på framtiden

Hörmann vill föregå med gott exempel. Därför täcks 70 % av företagets eget energibehov av miljövänligt producerad el, en andel som kontinuerligt ökar. Samtidigt sparar man varje år in många ton CO₂ tack vare ett nytt certifierat, intelligent energihanteringssystem. Sist men inte minst erbjuder Hörmann produkter i linje med en hållbar utveckling. Få reda på mer om Hörmanns miljöaktiviteter i broschyren "Vi tänker grönt".



4 BiSecur trådlöst fjärrsystem med certifierad säkerhet



Endast hos Hörmann

Det trådlösa tvåvägssystemet BiSecur med extra säker kryptering är ett mycket gott exempel på framtidsorienterad teknik för enkel och bekväm manövrering av garage- och grindmotorer, dörröppnare, belysning m.m. Med det av Hörmann utvecklade, extremt säkra kodsystemet BiSecur med stabil och störningsfri räckvidd, kan du vara tryggt förvissad om att obehöriga inte kan kopiera din fjärrkod. Systemet har kontrollerats och certifierats av säkerhetsexperter vid Ruhruniversitetet i Bochum.



Se även en kort film på:
www.hoermann.se/filmer



5 Perfekt anpassat och 100 % kompatibel

Alla BiSecur motorer, mottagare och manöverenheter är 100 % kompatibla Med en fjärrkontroll eller t.ex. ett trådlöst kodlås öppnar du bekvämt din garageport eller en grind utrustad med en motor från Hörmann, din dörröppnare eller andra enheter som har en BiSecur-mottagare. Med vår app* kan du med din smarta telefon eller läsplatta ansluten till Hörmann BiSecur gateway bekvämt styra din Hörmann garageport- och grindmotor, din Hörmann entrédörr** eller en innerdörr utrustad med dörröppnaren PortaMatic samt ytterligare enheter.

* För smarta telefoner eller läsplattor med iOS eller Android operativsystem.

** För denna funktion krävs att din Hörmann entrédörr ThermoCarbon / ThermoSafe är utrustad med automatlåset S5 / S7 Smart.



6 Bekväm avläsning av portläget

Du slipper gå ut i regn och rusk för att kontrollera att porten är stängd. Genom att trycka på knappen visar färgen på LED-lampan på fjärrkontroll HS 5 BS portläget. Ytterligare ett tryck på knappen*** stänger porten. Du kan inte styra din port på ett säkrare sätt.

*** vid manövrering utom synhåll från porten krävs en extra fotocell.

7 Utmärkt design

De exklusiva BiSecur-fjärrkontrollerna är designade i svart eller vitt och har en elegant form som ligger perfekt i handen.

Hörmanns BiSecur-fjärrkontroller som kan beställas med pianolackfinish har tilldelats den välkända desigutmärkelsen reddot för sin exklusiva design.



Se även en kort film på:
www.hoermann.se/filmer



Bilden ovan: fjärrkontroll HS 5 BS med fjärrkontrollstation (tillval).

Öppna dig för alla fördelar

Hörmann-motorer utmärker sig genom den lyckade kombinationen av kvalitet, säkerhet och intelligent teknik. Det skenstyrda motorpatentet garanterar en stabil och tyst portrörelse; mjukstart och mjukstopp förlänger livslängden för din port. Beprövade säkerhetsfunktioner ger en mycket trygg känsla. Låsningen som hakar i när porten stängs gör den mycket svår att bända upp och frånkopplingsautomatiken avbryter portrörelsen direkt om den stöter på ett hinder. Praktiska extrafunktioner fulländar komforten: ventilera t.ex. ditt garage med den extra öppningshöjden utan att behöva öppna porten helt. Och för garage utan el finns den effektiva motorn ProMatic Akku med solpanel som tillval.







1

Säker



Endast hos Hörmann

Inbrottstjuvar får problem med Hörmanns motordrivna garageportar. När porten är stängd hakar uppskjutningsspärren automatiskt i anslaget i styrskenan. Porten låses direkt och får ett mycket gott uppbändningsskydd. Denna låsning är helt mekanisk och fungerar även vid strömavbrott, till skillnad från andra tillverkares motorer.



Se även en kort film på:
www.hoermann.se/filmer



2

Pålitlig

Den tillförlitliga säkerhetsautomatiken får porten att stanna vid plötsliga hinder. För ännu bättre skydd och högre säkerhet rekommenderar vi att man monterar en beröringsfri fotocell. Det är redan standard i maskineriet Hörmann SupraMatic P.

Tack vare mjukstart och mjukstopp öppnas och stängs porten tyst med en jämn rörelse. Start- och stoppförloppen kan ställas in individuellt för din garageport. På så vis blir slitaget på garageporten lägre och du får glädje av den längre.



3 Snabb

Du kan köra in snabbare med garageportsmotor SupraMatic i kombination med din takskjutport från Hörmann. Upp till 50 % högre öppningshastighet innebär ökad säkerhet och mindre stress vid garageinfarter med mycket trafik. Jämför SupraMatic-motorns öppningshastighet med vanliga motorer.



Se även en kort film på:
www.hoermann.se/filmer



4 Certifierad

Hörmann garageportsmotorer är perfekt anpassade till Hörmann takskjutportar och kontrollerade och certifierade enligt TTZ-riktlinjerna "Inbrottsförebyggande åtgärder för garageportar" av oberoende kontrollinstitut.

SupraMatic

den supersnabba motorn
med många extrafunktioner



Du kommer att älska kombinationen av hastighet och komfort. Takskjutporten öppnas snabbare och du kan köra in i garaget direkt från gatan. Och efter det kommer du inte att vilja vara utan komfortfunktioner som den extra öppningshöjden, t.ex. för ventilering av garaget, och motorbelysningen som kan styras separat med fjärrkontrollen. Motorns kåpa av borstat aluminium ger dessutom SupraMatic ett mycket elegant utseende.



Garageportsmotorer	SupraMatic E	SupraMatic P
Specialitet		För träportar och gångdörrsportar
Utrustning		Fotocell
Cykler per dag / timma	25 / 10	50 / 10
Drag- och tryckkraft:	650 N	750 N
Toppkraft	800 N	1000 N
Öppningshastighet: max	22 cm/s	22 cm/s
Portbredd max	5500 mm	6000 mm
Portyta max.	13,75 m ²	15 m ²



Fjärrkontroll HS 5 BS med greppvänlig yta som standard.



1 Bekväm avläsning av portläget

Med standardfjärrkontrollen HS 5 BS kan du alltid kontrollera om garageporten är stängd.



2 Snabbare portöppning

Takskjutportar får upp till 50 % högre öppningshastighet, så att du kommer in i garaget snabbare.



3 Extra öppningshöjd

Med den individuellt inställbara öppningshöjden kan man ventilerar garaget utan att behöva öppna porten helt.



4 Halogenbelysning med separat på- / av-funktion.

Med fjärrkontrollen eller inomhusbrytaren IT 3b kan man tända och släcka motorbelysningen separat. Som tillval finns även en reflektorlampa med LED.



5 Superenkel programmering

Alla motorfunktioner ställs in mycket enkelt genom att man anger ett tvåsiffrigt tal.



6 Hög säkerhet

Fotocellen EL 101 som är standard för SupraMatic P, identifierar personer och föremål direkt.

ProMatic

det prisvärda alternativet
med Hörmann premiumkvalitet



Garageportsmotorn ProMatic har den beprövade Hörmann-tekniken, precis som alla premiummotorer från Hörmann. Du får en tillförlitlig funktion till ett bra pris.

Du behöver inte avstå från komfort även om garaget saknar ström. Det ser ProMatic Akku till. Den är lätt att transportera och kan laddas upp på några timmar, speciellt praktisk via solarmodulen som finns som tillval.



Garageportsmotorer	ProMatic	RotaMatic Akku
Specialitet		För garage utan el
Cykler per dag / timma	12 / 5	5 / 2
Drag- och tryckkraft:	600 N	350 N
Toppkraft	750 N	400 N
Öppningshastighet: max	14 cm/s	13 cm/s
Portbredd max	5000 mm	3000 mm
Portyta max.	11,25 m ²	8 m ²



1 Bekväm avläsning av portläget

Med fjärrkontrollen HS 5 BS som tillval kan du alltid kontrollera om garageporten är stängd (inte för ProMatic Akku).

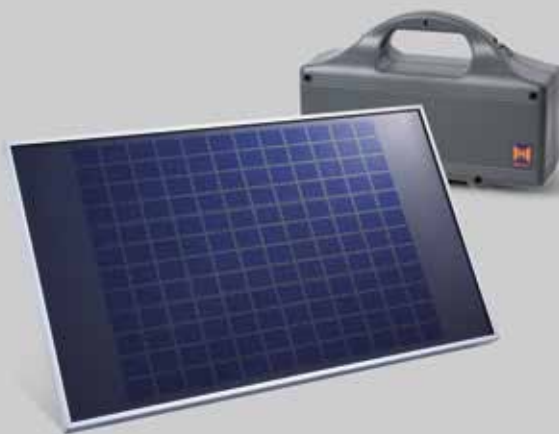


2 Extra öppningshöjd

Med den individuellt inställbara öppningshöjden kan du ventilera garaget utan att behöva öppna porten helt (inte vid ProMatic Akku).

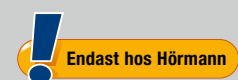


Fjärrkontroll HSE 4 BS med svart greppvänlig yta och skyddskåpa av plast som standard.



ProMatic Akku

Saknar ditt garage ström är ProMatic Akku den perfekta lösningen. Beroende på antalet portcykler per dag kan du manövrera maskineret upp till flera veckor. Om batteriet är tomt laddar du snabbt upp det i ett vanligt eluttag, t.ex. över natten. Med tillvalet solmodul laddar du automatiskt upp batteriet. Mer information finns på sidan 33.



Automatisk portlåsning i motorskenan

När garageporten är stängd hakar uppskjutningsspärren **1** automatiskt i anslaget i styrskenan. Porten låses direkt och får ett mycket gott uppbändningskydd. Detta sker helt mekaniskt och porten är därmed skyddad även om strömmen bryts!

Se även en kort film på:
www.hoermann.se/filmer



Mycket platt styrskena

Eftersom styrskenan **2** bara är 30 mm hög passar den alla vanliga garageportsmotor och är därför perfekt även för kompletteringar.

Invändig nöddöppning

Vid strömavbrott öppnar du porten inifrån utan problem **3**.

Portmedbringare i universalutförande

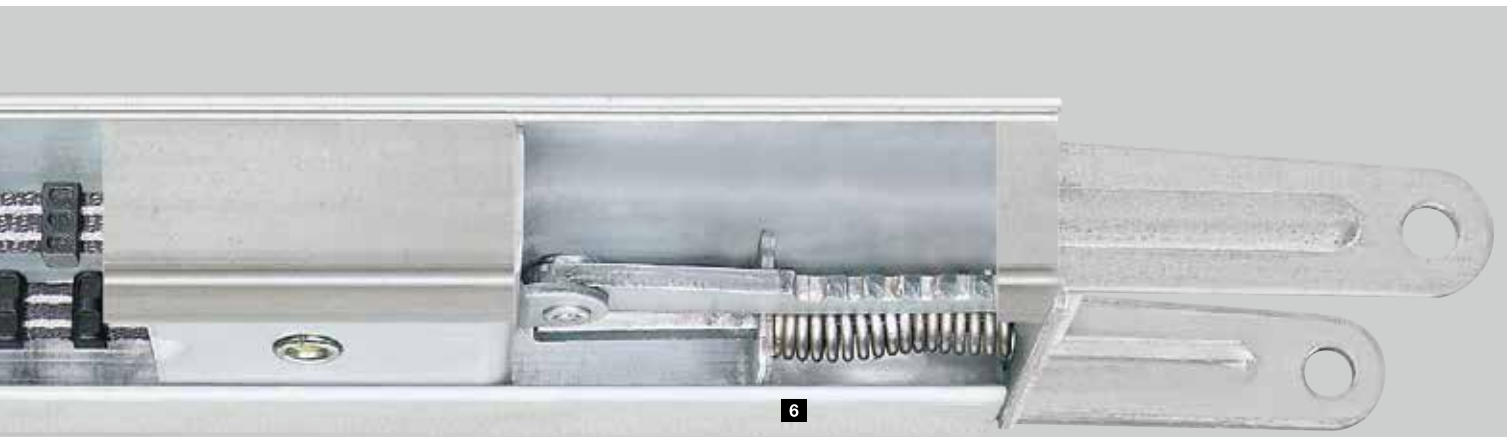
Universal-portmedbringaren **4** passar alla vanligt förekommande vipp- och taksjutportar.

Underhållsfri kuggrem

Kevlar-kuggremmen **5** med förstärkning av aramidfibrer är extra draghållfast och tyst. Den behöver inte smörjas – en stor fördel jämfört med kedje- eller spindeldrivning.

Automatisk remspänning

Den kraftfulla fjädermekanismen **6** spänner kuggremmen automatiskt och ger på så sätt en lugn och jämn rörelse.



Kompakt enhet

Hos Hörmann bildar porten, motorn och skenan en enda fast, kompakt enhet. Inga extra styrningsenheter eller lösa, rörliga anslutningskablar behövs.

Enkel installation

Det går snabbt och enkelt att montera motorer från Hörmann. Med de variabla upphängningarna sätter man fast styrskenan individuellt: antingen i taket eller direkt på den förstärkta förbindningsprofilen på takskjutportar från Hörmann (upp till 3000 mm portbredd). Ännu en fördel är att en enda upphängning räcker, även om skenorna är långa.

Monterad i mitten

Eftersom motorskenan är monterad mitt på portbladet inverkar dragkrafterna jämnt över porten. Det förhindrar sned gång och minskar förslitningen, vilket ofta är fallet hos motorer som är installerade på en sida.



Enkel montering

Hos takskjutportar från Hörmann med en portbredd upp till 3000 mm kan motorskenan enkelt monteras på portens förbindningsprofil.



Specialbeslag för slagportar

Tillvalsbeslaget är lätt att montera och är därmed även mycket lätt att komplettera med.

Mer komfort, mer kvalitet, mer säkerhet

Det är först när en fjärrstyrd Hörmann-motor används som din infartsport blir så bekväm som möjligt tack vare beprövad teknik inom alla områden. Med mjukstart och -stopp förflyttas din port alltid tyst och jämnt. Personer och föremål skyddas tillförlitligt genom identifiering av hinder vilket ger dig en stor trygghet. Praktiska extrafunktioner gör din bekvämlighet optimal. Det handlar t.ex. om den automatiska stängningsfunktionen som gör att din port stängs vid en inställd tidpunkt* eller möjligheten att öppna porten endast delvis för persongenomgång. Motorerna RotaMatic och VersaMatic finns också med ett praktiskt batteri och med solpanel som tillval.

* För denna funktion krävs en ljusridå som tillval.







1

Säkert

Hörmann grindmotor fungerar säkert i varje fas av öppningen och stängningen tack vare **frånkopplingsautomatiken**. Om det exempelvis plötsligt skulle uppstå ett hinder stannar grinden genast. Fotoceller som identifierar personer och föremål beröringsfritt ger extra säkerhet. De kan på ett elegant och enkelt sätt integreras i säkerhetsmonteringsstolparna (se sidan 45) och placeras i infarten. De gör rörelseområdet vid din vipp- resp. skjutport säkert.

2

Pålitligt

Grindmotorer från Hörmann får en mycket tyst och säker gång tack vare mjukstart och mjukstopp. Grinden startar utan ryck och bromsar mjukt när den stängs. Det skyddar porten, motorn – och grannarnas nerver.



3 Robust

För att stå emot de mekaniska påfrestningarna är grindmotorerna från Hörmann av mycket robust och hög kvalitet. Väderbeständigt och långlivat material är en garanti för att motorn kommer fungera länge. För mycket kalla områden finns RotaMatic med integrerad uppvärmning.

4 Certifierad

Hörmann infartsportmotorer fungerar säkert i varje fas av öppning och stängning. Motorn är kontrollerad och certifierat av oberoende testinstitut enligt DIN EN 13241-1 för flera olika grindstorlekar och inbyggnadssituationer.

RotaMatic

den slanka och eleganta motorn



Slaggrindsmotorn RotaMatic från Hörmann är med sin slanka design perfekt för din vackra slaggrind. Design, funktion och säkerhet i samverkan. Du behöver inte avstå från komfort även om det inte finns någon ström. Det ser RotaMatic Akku till.



Slaggrindsmotorer	RotaMatic	RotaMatic P	RotaMatic PL	RotaMatic Akku
Specialitet				Med kod för den fasta frekvensen 868 MHz (utan avläsning av portläget)
Cykler per dag / timma	20 / 5	40 / 10	40 / 10	5 / 2
Grindflygelbredd	2500 mm	2500 mm	4000 mm	2500 mm
Grindflygelhöjd	2000 mm	2000 mm	2000 mm	2000 mm
Vikt max	220 kg	400 kg	400 kg	120 kg



1 Bekväm avläsning av portläget

Med standard-fjärrkontrollen HS 5 BS kan du alltid kontrollera om infartsgrinden är öppen eller stängd (inte för RotaMatic Akku).



2 Delöppning

Vid en grind med 2 flyglar kan också bara en av grindflyglarna öppnas för persongenomgång.



Fjärrkontroll HSE 4 BS med svart greppvänlig yta och skyddkåpa av plast som standard.



Fjärrkontroll HS 5 BS med svart greppvänlig yta som standard.

RotaMatic Akku

Om det inte finns elanslutning i närheten av din infartsport är den effektiva motorn RotaMatic Akku den perfekta lösningen. Batteriet är säkert placerat i den låsbara kopplingslådan. Den är dessutom lätt att transportera och kan laddas upp på några timmar, t.ex. över natten. För maximal bekvämlighet rekommenderar vi solmodulen som tillval. Då laddas batteriet upp automatiskt. Mer information finns på sidan 33.

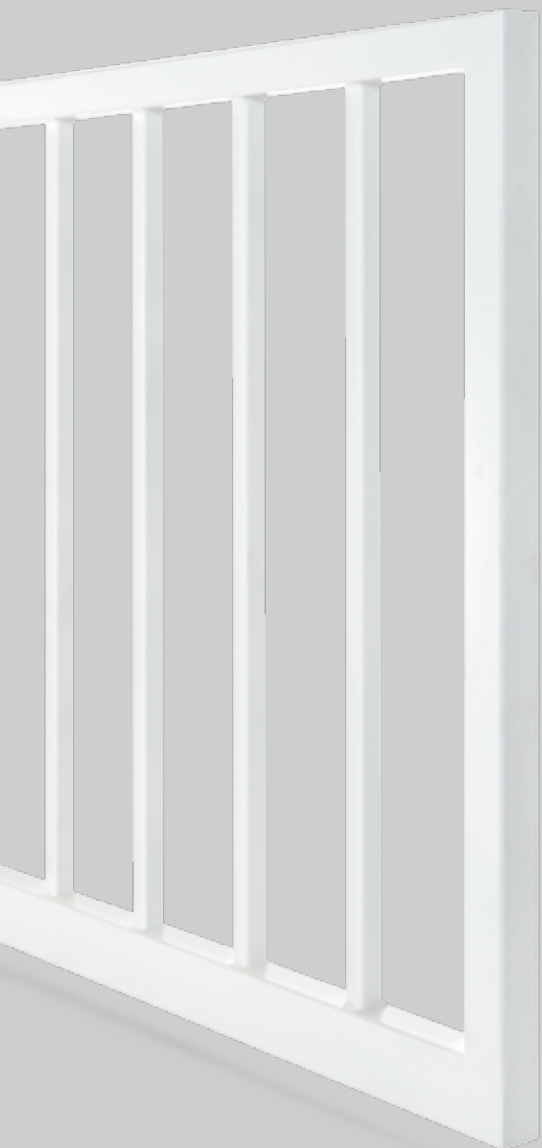
VersaMatic för speciella inbyggnadssituationer



VersaMatic slaggrindsmotor med integrerad styrning är den perfekta lösningen för ovanliga inbyggnadssituationer. Den passar t.ex. för montering på mycket djupa grindstolpar. Dessutom kan monteringsläget väljas individuellt och på så sätt anpassas optimalt till olika situationer. Någon separat styrningen behöver inte heller monteras – vilket är plastbesparande och dessutom billigare. VersaMatic imponerar också genom beprövad teknik. Hastigheten går t.ex. att ställa in individuellt så att grindar av alla storlekar får en jämn portrörelse.



Slaggrindsmotorer	VersaMatic	VersaMatic P	VersaMatic Akku Solar
Cykler per dag / timma	20 / 5	40 / 10	5 / 2
Grindflygelbredd	2000 mm	3000 mm	2000 mm
Grindflygelhöjd	2000 mm	2000 mm	2000 mm
Vikt max	200 kg	300 kg	120 kg



1 Individuell grindhastighet

Hastigheten samt funktionerna mjukstart och mjukstopp kan ställas in individuellt. Detta garanterar en jämn grindrörelse även för större portar. En vridning av porten undviks dessutom vid start och stopp – alla dessa funktioner förlänger grindens livslängd.



2 Bekväm avläsning av portläget

Med standardfjärrkontrollen HS 5 BS kan du alltid kontrollera om din infartsgrind är öppen eller stängd.

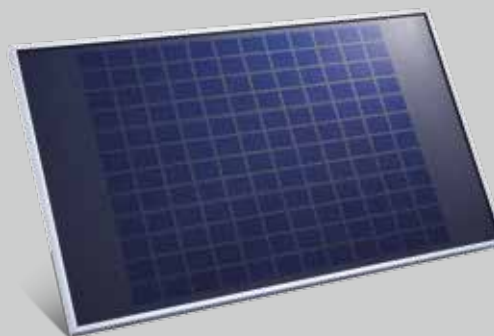


3 Delöppning

Vid en grind med 2 flyglar kan också bara en av grindflyglarna öppnas för persongenomgång.



Fjärrkontroll HS 5 BS med svart greppvänlig yta som standard.



VersaMatic Akku Solar

Lika flexibel som motorn VersaMatic är dess möjligheter till strömförsörjning. Om det inte finns någon elanslutning i närheten av grinden kan VersaMatic Akku Solar användas, eftersom den inte kräver någon elanslutning. Det effektiva batteriet är placerat i ett separat hus. Uppladdningen sker genom en standard-solmodul. Mer information finns på sidan 33.

DTU 250

den nästan osynliga motorn för optiskt tilltalande portar

Motorn DTU 250 *, som befinner sig under marken, är en nästan osynlig och platsbesparande lösning för privat bruk. Markmontaget lämpar sig särskilt väl för grindar i eleganta och representativa miljöer.



Slaggrindsmotor under marken	DTU 250
Cykler per dag / timma	40 / 10
Grindflygelbredd	2500 mm
Grindflygelhöjd	2500 mm
Vikt max	500 kg

* För denna motor måste fjärrenheten beställas separat. Ett tekniskt klarläggande behövs också. Kontakta din Hörmann-återförsäljare.

DTH 700

den extra robusta och kraftfulla motorn

DTH 700 * är en extra kraftfull och robust variant från Hörmann. Både för privat och kommersiellt bruk.



Slaggrindsmotor	DTH 700
Cykler per dag / timma	40 / 10
Grindflygelbredd	7000 mm
Grindflygelhöjd	2500 mm
Vikt max	1000 kg

* För denna motor måste fjärrenheten beställas separat. Ett tekniskt klargörande behövs också. Kontakta din Hörmann-återförsäljare.

LineaMatic

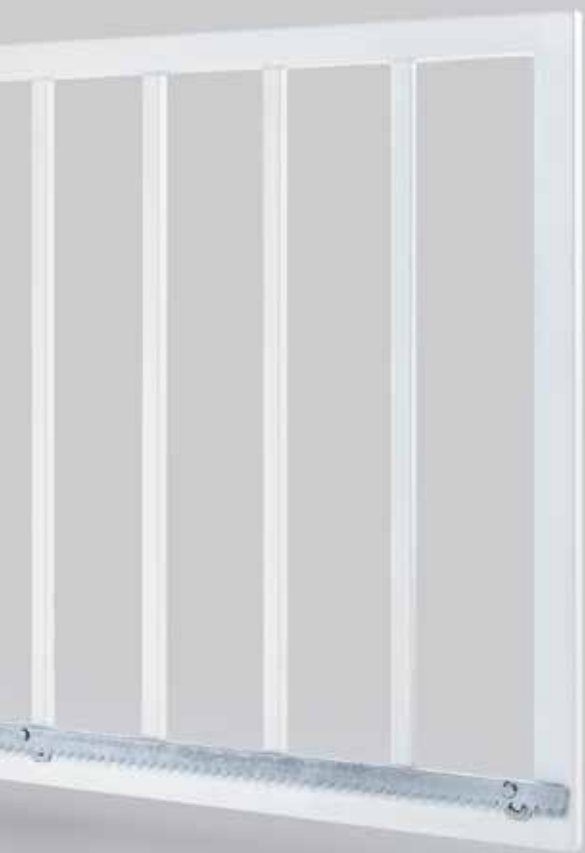
den kompakta och pålitliga motorn



Tydliga fördelar med skjutportsmotorn LineaMatic är den kompakta, justerbara, höjdjusterbara huset av zinktryckgods och glasfiberförstärkt plast, liksom motorns tillförlitliga elektronik.



Skjutgrindsmotor	LineaMatic	LineaMatic P	LineaMatic H
Specialitet			Utan fjärrstyrning
Cykler per dag / timma	20 / 5	40 / 10	40 / 10
Grindflygelbredd	6000 mm	8000 mm	10000 mm
Grindflygelhöjd	2000 mm	2000 mm	3000 mm
Vikt max	300 kg	500 kg	800 kg
Vikt fribärande max.	250 kg	400 kg	600 kg



1 Bekväm avläsning av grindläget

Med standardfjärrkontrollen HS 5 BS kan du alltid kontrollera om din infartsgrind är öppen eller stängd (inte vid LineaMatic H).



2 Delöppning

Vid en grind med 2 flyglar kan en av grindflyglarna öppnas för persongenomgång.



Fjärrkontroll HS 5 BS med svart greppvänlig yta som standard.

STA 400 för stora, tungta grindar

Motorn för skjutgrindar STA 400 är speciellt konstruerat för stora grindar. Det passande styrsystemet B 460 FU ger en exakt grindrörelse och är utrustad med mjukstopp.



Skjutgrindsmotor	STA 400
Specialitet	Utan fjärrstyrning
Cykler per dag / timma	100 / 20
Grindflygelbredd	17000 mm
Grindflygelhöjd	3000 mm
Vikt max.	2500 kg
Vikt fribärande max.	1800 kg

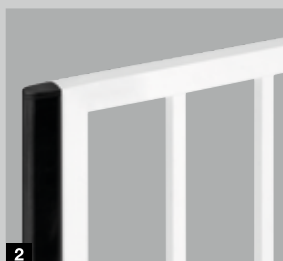
För extra säkerhet

I många fall är det viktigt att öka grindmotorns säkerhet. Med dämpningsprofiler minskar risken för person- och materialskador och signalljus varnar optiskt vid grindrörelser. Hos Hörmann finns bästa möjliga lösning för alla slag- och skjutgrindar.



Dämpningsprofil

En dämpningsprofil minskar kraften vid en eventuell kollision mellan ett fordon och en person, vilket reducerar person- och materialskador. Den finns som tillval för slag- **1** resp. skjutportar **2**. Motorns drivkraft för RotaMatic, VersaMatic och LineaMatic med en dämpningsprofil är kontrollerat och certifierat av ett godkänt testinstitut för flera olika grindstorlekar och inbyggnadssituationer.



3 Ellås

Slaggrindar utsätts för enorma belastningar när det blåser hårt. Med ett extra ellås kan de inte blåsa upp.



4 Signalljus

En optisk signal under portrörelsen ger ökad säkerhet dygnet runt.





För ökat oberoende

Även om elanslutning saknas behöver man inte avstå från att använda en garage- eller grindmotor. Flera Hörmann motorer finns i batteriutförande utan krav på elanslutning. Beroende på antalet dagliga grindcykler kan motorn drivas med batteriet upp till flera veckor. När batteriet är tomt kan det laddas via ett vanligt eluttag t.ex. under natten. Eller föredrar du ett batteri som laddas upp automatiskt? Då är tillvalet med solmodul den rätta lösningen för dig.



1

1 Enkel uppladdning

Eftersom batteriet har ett handtag och inte väger så mycket är det lätt att flytta det vid uppladdningen. Med solmodulen blir laddningen ännu bekvämare – som standard i VersaMatic Akku Solar*.



2

2 Solmodul (tillval)

Det praktiska tillbehöret vid batteridrift laddar upp batteriet åt dig.

Levereras med monteringsmaterial, 10 m anslutningskabel och laddningskontroll, mått: 330 × 580 mm

	RotaMatic Akku	RotaMatic Akku	VersaMatic Akku Solar inkl. solmodul som standard.
Användningstid**	ca 40 dagar	ca 30 dagar	ca 30 dagar
Laddningstid***	ca. 5 – 10 timmar	ca. 5 – 10 timmar	ca. 5 – 10 timmar
Vikt (kg)	8,8	8,8	8,8
Mått (mm)	330 × 220 × 115	320 × 220 × 115	320 × 220 × 115

* För VersaMatic är batteriet fast installerat och en uppladdning via eluttaget är inte möjligt

** Vid 4 portcykler per dag i genomsnitt och en omgivningstemperatur på 20 °C

*** Beroende på laddningstillståndet

För ännu bättre komfort och säkerhet

Hörmann motortillbehör imponerar genom innovativ teknik, exklusiv design och 100 % kompatibilitet – den optimala kombinationen för alla som uppskattar det perfekta.

Vill du ha bästa möjliga komfort?

Då har vi en passande fjärrstyrning för alla önskningar och behov: eleganta fjärrkontroller, stationära fjärrbrytare och snygga invändiga tryckknappar – det är bara att välja sin favorit.

Ljus- och säkerhetstillbehör lyser upp ditt inkörningsområde med stor räckvidd och gör manövreringen av din garageport och infartsgrind ännu säkrare.





▼ Fjärrkontroll HSE 2 BS

Välj din favorit bland 7 olika färger och 3 dekorer.





▲ **Fingerscanner FFL 12 BS**

Använd ditt fingeravtryck för att öppna garaget.

◀ **Fjärrkontroll HSD 2-C BS**

Det snyggaste sättet att styra din portmotor. Hörmanns eleganta fjärrkontroller kombinerar funktion och design.





▲ Radiokodlås FCT 3 BS

Öppna porten enkelt genom att ange en sifferkod.
Då behöver du inte ha med dig någon fjärrkontroll.

▼ **Smarta tillbehör för det intelligenta hemmet**

Hantera även Hörmanns dörröppnare PortaMatic med eleganta fjärrkontroller och fjärrbrytare samt med Hörmanns fjärrkontakt även olika hushållsprodukter, belysning m.m.



◀ **Fjärrkontroll HSZ 2 BS**

Alternativet till Homelink-system: Diskret placering på en fast plats i bilen. Fjärrkontrollen HSZ kan stickas in i bilens cigarettändare där man lätt kommer åt den.



Fjärrkontroll HS 5 BS

4 knappfunktioner plus avläsningsknapp.

- 1 Svart eller vit högglossyta
- 2 Svart greppvänlig yta



Fjärrkontroll HS 4 BS

4 knappfunktioner.

- 3 Svart greppvänlig yta

Fjärrkontroll HS 1 BS

1 knappfunktion.

- 4 Svart greppvänlig yta

Fjärrkontroll HSE 1 BS

1 knappfunktion inkl. ögla för nyckelring.

- 5 Svart greppvänlig yta



Fjärrkontroll HSE 4 BS

4 knappfunktioner, inkl. ögla för nyckelring.

- 6 Svart greppvänlig yta med skyddskåpa av krom eller plast

Fjärrkontroll HSE 2 BS

2 knappfunktioner, inkl. ögla för nyckelring.

- 7 Svart eller vit högglossyta
- 8 Högglossyta i grönt, lila, gult, rött, orange
- 9 Dekor i silver, svart, mörk rotträ

(bild från vänster)





10 Fjärrkontroll HSD 2-A BS

I utseende av aluminium och med 2 knappfunktioner, kan även användas som nyckelring.

11 Fjärrkontroll HSD 2-C BS

Högljans förkromad och 2 knappfunktioner, kan även användas som nyckelring.



12 Fjärrkontroll HSP 4 BS

4 knappfunktioner, med sändningsspärr, inkl. nyckelring.



13 Fjärrkontroll HSZ 1 BS

1 knappfunktion, placeras i bilens cigarettändare.

14 Fjärrkontroll HSZ 2 BS

2 knappfunktioner, placeras i bilens cigarettändare.



15 Fjärrkontrollhållare inkl. solskyddsclips

För montering på vägg eller för att sätta fast på bilens solskärm, transparent, finns i 2 utföranden för: HS 5 BS, HS 4 BS, HS 1 BS och HSE 2 BS, HSE 1 BS.

BiSecur

Det moderna fjärrsystemet för garage- och grindmotorer

Ej känslig för störningar

Fjärrsignalen är ej känslig för störningar och har en stabil räckvidd.

128-bitarskryptering

Dra nytta av högsta möjliga säkerhet – som för online-banking.

Stöttålig

Fjärrkontrollen är mycket robust tack vare den inbyggda antennen.

Bakåtkompatibel

De nya manöverelementen för BiSecur är även lämpliga för drift med alla Hörmann motorer med fjärrfrekvens 868 MHz (byggår 2003 – 06/2012). Förfrågan om portposition dock inte möjlig.

Enkel överföring av kod

Din egen fjärrkontrollkod kan enkelt överföras till en annan fjärrkontroll.



Enkel överföring av fjärrkoden till andra fjärrkontroller.



**Radiokodlås
FCT 3 BS**
För 3 funktioner,
med knappbelysning.



**Kodlås
CTR 1d / CTR 3d**
För 1 resp. 3 funktioner,
med fällbart skydd.



**Radiokodlås
FCT 10 BS**
För 10 funktioner,
med knappbelysning
och skyddspanel.



**Kodlås
CTR 1b / CTR 3b**
För 1 resp. 3 funktioner,
med belysta knappar
och väderbeständig
touchknappsats.



**Kodlås
CTV 1 / CTV 3**
För 1 resp. 3 funktioner,
extra robust, vandalismskydd.



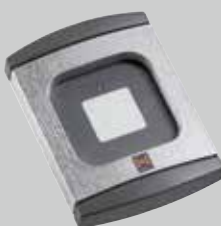
**Fingeravtrycksläsare
FFL 12 BS**
För 2 funktioner och
upp till 12 fingeravtryck.



**Fingerscanner
FL 12 / FL 100**
För 2 funktioner
Öppna porten med
fingeravtryck, upp till 12 resp.
100 fingeravtryck kan sparas.



**Trådlös inomhusbrytare
FIT 2 BS**
För 2 funktioner
eller 2 maskinerier.



**Transponderlås
TTR 100 / TTR 1000**
För 1 funktion, med 2 nycklar
(fler på begäran) för upp till 12,
100 eller 1000 nycklar.



Invändig tryckknapp IT 1
Impulsknapp för att öppna och stänga porten (för ProMatic, ProMatic Akku och SupraMatic).



Invändig tryckknapp IT 1b
Stora, belysta knappar för portöppning (för ProMatic och SupraMatic).



Invändig tryckknapp IT 3b
Stora, belysta knappar för portöppning, två knappar för manövrering av maskineribelysning och frångkoppling av fjärrsystemet (för SupraMatic).



Invändig tryckknapp PB 3
Med belyst impulsknapp för att öppna och stänga porten, knapp för garagebelysning och knapp för frångkoppling av fjärrsystemet (för SupraMatic).



Nyckelbrytare STUP 40 / STAP 40
I infällt och utanpåliggande utförande, inklusive 3 nycklar.



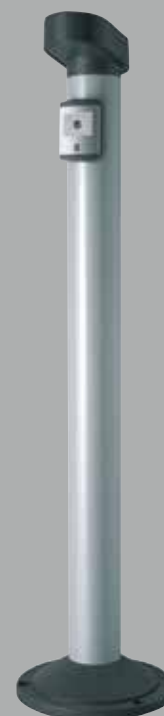
Nyckelbrytare ESU 40 / ESA 40
I infällt och utanpåliggande utförande, inklusive 3 nycklar.



Monteringsstolpe STS 1

Monteringsstolpen STS kan beställas med en eller två adaptrar för separata kommandoenheter (som beställs separat). På detta sätt kan transponderlås, kodlås, fingeravtrycksläsare eller nyckelbrytare monteras. Monteringsröret är i vit aluminium (RAL 9006), skyddet och foten i skiffergrått (RAL 7015). För utomhusbruk har stolpen skyddsklass IP 44.

Höjd: 1250 mm
Fotens diameter 300 mm



Monteringsstolpe med nyckelbrytare STUP 40 som tillval.

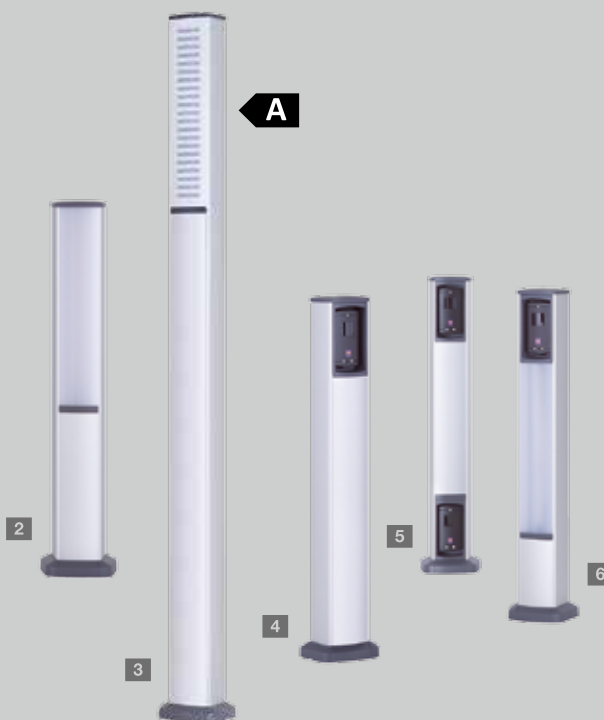




LED-belysning för portar

LED-ljusrampen **1** med neutralt vitt ljus belyser din port och sidodörr på ett dekorativt sätt. Instickssystemet kan kortas av efter behov och passar därför alla portar. Välj mellan att montera LED-ljusrampen ovanför porten (bilden till vänster) eller på portbladets nederkant.

LED-avstånd: 125 mm
Energieffektivitetsklass A



Belysnings- och säkerhetstillbehör

Hörmanns uppsättningar monteringsstolpar av väderbeständigt, eloxerat aluminium ger dig mer ljus och bättre säkerhet. Du kan utrusta stolparna individuellt med olika monterings- och LED-ljusmoduler.

Belysnings-monteringsstolpe SLS

2 SLS-K

Med LED-ljusmodul.
Höjd 550 mm

3 SLS-L

Med LED-ljusmodul och dekorsektion.
Höjd 1080 mm

Energieffektivitetsklass A.

Säkerhetsmonteringsstolpe STL

4 Basutförande med plats för en fotocell höjd 550 mm

5 Två fotoceller som tillval

6 En fotocell och LED-ljusmodul som tillval



LED-ljusmoduler

Du kan välja mellan varmt **7** eller neutralt **8** vitt ljus i ljusmodulerna. De kan dessutom bli extra snygga med dekorsektionen i aluminium som tillval **9**.

För mer komfort även inomhus

Vi gör ditt liv enklare och bekvämare med hjälp av produkter som är perfekt anpassade till varandra.

Med Hörmanns eleganta invändiga tryckknappar och fjärrkontroll kan du inte bara styra din garage- och grindmotor utan också via Hörmanns fjärrkontakt dessutom styra olika hushållsprodukter, belysning m.m. Är dina innerdörrar utrustade med Hörmann PortaMatic dörröppnare? Då kan du även öppna och stänga din innerdörr bekvämt med samma tillbehör.



Mer information finns i broschyren
"Dörröppnare PortaMatic".



Sändare för infällt montage

För två funktioner med infälld montering.



HSU 2 BS: för kopplingsdosor med

55 mm Ø med anslutning till husets elnät

FUS 2 BS: för kopplingsdosor med
55 mm Ø inkl. 1,5 V batteri



Invändig tryckknapp FIT 1 BS

1 knappfunktion med stor brytare
och enkel hantering.



Invändig tryckknapp FIT 4 BS

4 knappfunktioner.



Invändig tryckknapp FIT 5 BS

4 knappfunktioner plus avläsningsknapp.



Kontakt för fjärrmottagare FES 1 BS

För till- och frånkoppling av belysning
och andra enheter, upp till 2500 Watt.

FES 1-1 BS

För styrning (impuls) av motorer från
andra tillverkare samt till- och frånkoppling
av belysning och andra enheter,
upp till 2500 Watt.

Gör ditt hem SMART

BiSecur SmartHome fjärrsystem ger dig bekvämlighet på ett modernt sätt – helt oberoende av var du befinner dig eller vilken tid på dygnet det är. Hörman gateway och den kostnadsfria appen BiSecur är allt vad du behöver. Med denna utrustning styr du enkelt, bekvämt och snabbt din garage- och grindmotor från vilken plats som helst i hela världen. Med Hörmanns mottagare i eluttaget styr du dessutom belysning och andra elprodukter, även detta när du inte befinner dig i hemmet. Dessutom kan du avläsa om din garageport är öppen eller stängd samt om din entrédörr* är låst. Allt detta kan du enkelt, bekvämt och säkert utföra via din smartphone eller surfplatta.

* För denna funktion krävs att din Hörmann entrédörr ThermoCarbon / ThermoSafe är utrustad med automatlåset S5 / S7 Smart.



BiSecur SmartHome



Mer information finns i broschyren
BiSecur SmartHome.





BiSecur Gateway

Central styrenhet för motorer och fjärrmottagare, för upp till 10 användare. Sammanlagt kan varje användare utföra upp till 16 funktioner.



BiSecure-appen

Laddas ner gratis från App store eller Google Play.



Fjärrmottagare ESE

Extern mottagare när extra funktioner önskas. 5 kanaler bestående av impulssekvensstyrning, belysning, delöppning, öppna port och stäng port. Fjärrmottagaren är endast för SupraMatic-motorn*.

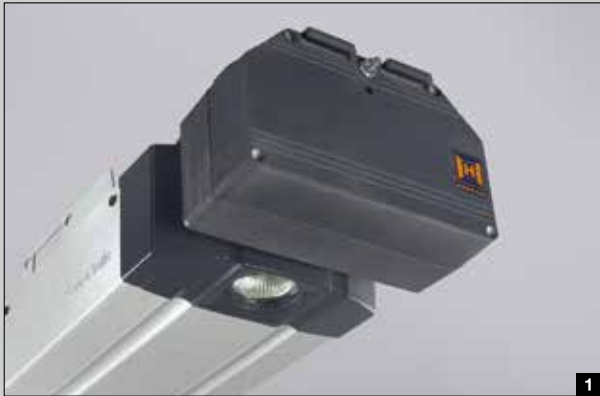


Mottagare HER 1

Mottagare (1, 2 eller 4 kanaler) för styrning av extra ytterbelysning eller garageport, av annat fabrikat än Hörmann.

* SupraMatic från tillverkningsår 2014, serieversion CI





1

1 Nödbatteriet HNA för garageportsmotor

Med nödströmförsörjningen överbryggar du strömavbrott upp till 18 timmar och maximalt 5 portcykler. Nödbatteriet laddar upp sig igen automatiskt under normal drift. Alla aktuella garageportsmotorer från Hörmann kan kompletteras med nödbatteriet.



2

2 Nödbatteriet HNA Outdoor för grindmotorer

Slaggrindsmotor RotaMatic och VersaMatic och skjutportsmotor LineaMatic kan även utrustas med en nödförsörjning för överbrygning vid strömavbrott. Kan monteras på vägg eller golv.

Extra nödupplåsning

För garage utan en andra ingång erbjuder vi dessa möjligheter att öppna garageporten utifrån i nödfall (t.ex. vid strömavbrott):



3



4

3 Takskjutportar utan handtag

Välj mellan nödfrikoppling med rundcylinder (kan inte integreras i huslåsningsanläggning) och nödfrikopplingshandtaget i 8 utförande inklusive lås (kan integreras i huslåsningsanläggning).

4 Vipp- och takskjutportar med handtag

Nödfrikoppling (ej på bild)




5 Fotocell

De tillförlitliga systemen med enkel fotocell från Hörmann stoppar porten omedelbart när ljusstrålen bryts. De kan monteras direkt på porten eller integreras i monteringsstolparna STL.



5

Garageportsmotor SupraMatic, ProMatic

		 BiSecur SupraMatic E	 BiSecur SupraMatic P	 BiSecur ProMatic	ProMatic Batteri
Portcykler (öppna / stäng)	Per dag / timme	25 / 10	50 / 10	12 / 5	5 / 2
Lämplighet	Portar med gångdörrar / träportar	- / ●	●* / ●	- / ●**	- / -
	Portbredd max.	5500 mm	6000 mm***	5000 mm	3000 mm
	Portbladsyta max.	13,75 m ²	15,00 m ²	11,25 m ²	8 m ²
Motordata	24 V likströms växelmotor	●	●	●	●
	Nätanslutning	230 V – 240 V växelspanning			Se inbyggnadsdata
	Effektförbrukning	0,2 kW	0,2 kW	0,2 kW	
	Drag- och tryckkraft	650 N	750 N	600 N	350 N
	Kortvarig toppkraft	800 N	1000 N	750 N	400 N
	Öppningshastighet	Ca 22 cm/s	Ca 22 cm/s	Ca 14 cm/s	Ca 13 cm/s
	Standby	< 1 W	< 1 W	< 7 W	< 0,1 W
	Hus	Aluminium och plast, grundplatta av galvaniserat stål		Plast, grundplatta av galvaniserat stål.	
	Temperaturområde	-20 °C till +60 °C		-15 °C till +45 °C	
	Skyddsklass	Endast för torrutrymmen			
Styreelektronik	Impulsstyrning	●	●	●	●
	Kraftbegränsning	●	●	●	●
	Mjukstart och mjukstopp kan ställas in	●	●	●	●
	Indikering	Dubbel 7-segmentsdisplay		LED	LED
	Motorbelysning och delöppning kan ställas in	●	●	- / ●	-
	Automatisk stängning kan ställas in	●	●	●	-
	Öppethållningstid efter aktivering	30 – 180 s	30 – 180 s	30 s	-
Utrustning	Fjärrkontroll (868 MHz)	HS 5 BS (svart greppvänlig yta)		HSE 4 BS (svart greppvänlig yta med skyddkåpa av plast)	
	Integrerad mottagare (868 MHz)	Tvåvägs 3-kanalsmottagare BS		Tvåvägsmottagare 2-kanalig mottagare	Mottagare fast kod
	Avläsning av portläget	●	●	○	-
	Manöverknappar	På motorkåpan		På motorkåpan	
	Fotocell	-	● / EL 101	-	-
	Snabbgående öppningsfunktion	●	●	-	-
	Snabbupplåsning manövreras inifrån	●	●	●	●
	anslutningskabel med europakontakt	●	●	●	-
	Inställbar, integrerad garagebelysning / förinställd	● / 60 s	● / 60 s	● / 120 s	● / 30 s
	Inbrottsförebyggande uppskjutningsspår	●	●	●	●
Universalbeslag för vipp- och taksjutportar	●	●	●	●	

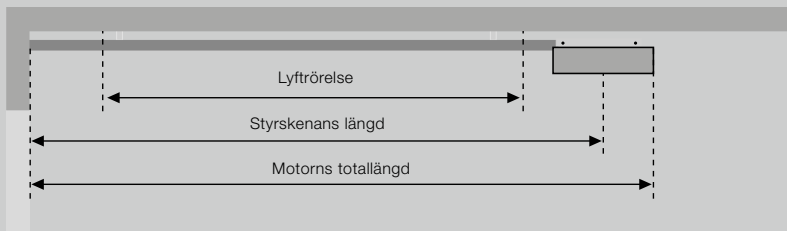
* För portar med gångdörrar krävs fotocell

 ** Träportar med portbredd upp till max 3,5 m och en portbladsyta på 9 m²

*** > 5500 mm endast i kombination med en FS 60 motorskena och monteringskonsol

● = Standard

○ = Som tillval med fjärrkontroll HS 5 BS

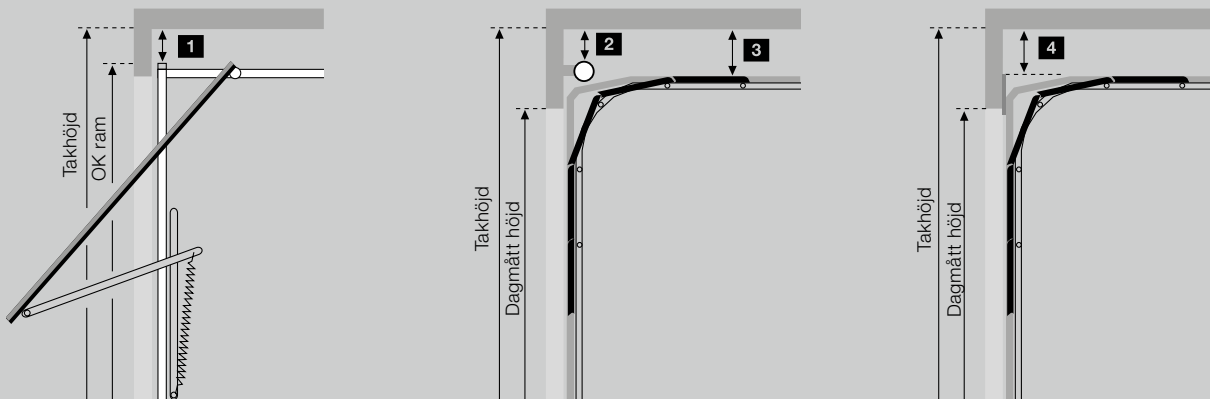


Skentyp		Totallängd	Styrskenans längd	Lyft rörelse
K Kort		3200	2975	2475
M Mellan		3450	3225	2725
L Lång		4125	3900	3400

Användningsområde för skenor i garageportar från Hörmann

	Höjd
K Berry-vippportar Takskjutportar med N-beslag Takskjutportar med Z-, L-, H-beslag	till 2500 till 2250 till 2125
M Berry-vippportar Takskjutportar med N-beslag Takskjutportar med Z-, L-, H-beslag	till 2750 till 2500 till 2375
L Takskjutportar med N-, Z-, L-, H-beslag	till 3000

Observera lyft rörelsen för andra portfabrikat!






Nödvändigt fritt utrymme

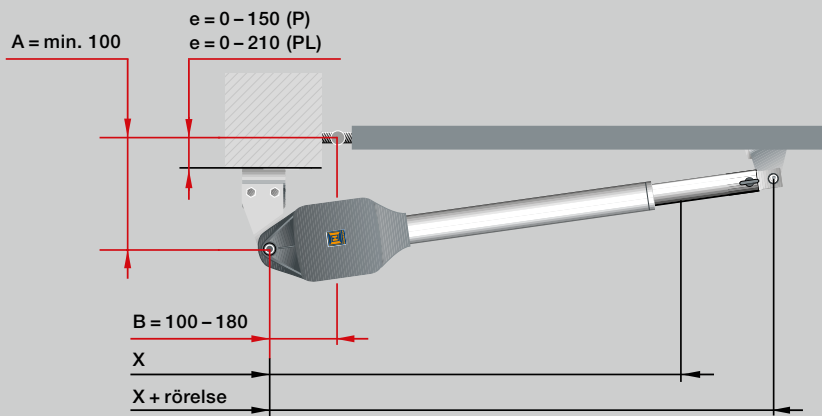
1 Berry-vippport		2 Takskjutport med torsionsfjädrer		4 Takskjutport med dragfjädrer	
N 80	0	Med N-beslag takhöjd = dagmätthöjd + 210	0	Med Z-beslag takhöjd = dagmätthöjd + 115	15
N 80, motiv 905, Motiv 941 eller med träfyllning	15	Med H-beslag	0		
DF 98, DF 95, DF 80	65				
		3 Takskjutport med torsionsfjädrer		andra portfabrikat	
		Med L-beslag takhöjd = dagmätthöjd + 115	15	Mellan portens högsta öppningspunkt och taket	30

Alla mått är minimimått.
Mått i mm.

Slaggrindsmotor RotaMatic

		 BiSecur RotaMatic	 BiSecur RotaMatic P	 BiSecur RotaMatic PL	RotaMatic Akku	
Portcykler (öppna / stäng)	Per dag / timme	20 / 5	40 / 10	40 / 10	5 / 2	
Lämplighet	Porthöjd max.	2000 mm	2000 mm	2000 mm	3000 mm	
	Flygelbredd max.	1000 – 2500 mm	1000 – 2500 mm	1500 – 4000 mm	1000 – 2500 mm	
	Flygelvikt max.	220 kg	400 kg	400 kg	120 kg	
Motordata	Motor	24 V likströms växelmotor				
	Nätanslutning	230 V – 240 V växelspanning, 50 Hz				
	Drag- och tryckkraft	2000 N	2500 N	2500 N	1000 N	
	Kortvarig toppkraft	2200 N	2700 N	2700 N	1100 N	
	Standby	< 7 W	< 7 W	< 7 W	< 0,1 W	
	Hus	Aluminium / Väderbeständig plast	Aluminium / Pressgjuten zink / Väderbeständig plast	Aluminium / Pressgjuten zink / Väderbeständig plast	Aluminium / Väderbeständig plast	
	Temperaturområde	-20 °C till +60 °C			-15 °C till +45 °C	
	Skyddsklass	IP 44	IP 44	IP 44	IP 44	
	Styreelektronik	Skyddsklass (separat styrenhetshus)	IP 65	IP 65	IP 65	IP 65
		Impulsstyrning	●	●	●	●
Kraftbegränsning		●	●	●	●	
mjukstart och mjukstopp		●	●	●	●	
Automatisk stängning kan ställas in		●	●	●	●	
Antal skyddsanordningar som kan anslutas		2	2	2	1	
Ändläge	Stäng port	Kan ställas in med integrerad ändlägesbrytare eller ändanslag				
	Öppna port	Kan programmeras (dvs. ändanslag behövs inte!)				
Utrustning	Fjärrkontroll (868 MHz)	HS 5 BS (svart greppvänlig yta)			HSE 4 BS (svart greppvänlig yta med skyddskåpa av plast)	
	Mottagare (868 MHz)	Tvåvägs 5-kanalsmottagare ESE BS			Mottagare för fast kod för funktionen impuls och delöppning	
	Avläsning av portläget	●			–	
Elektrisk anslutning	Nättilldelning	230 V, NYY 3 × 1,5 ² (på plats)				
	Motorkabel	Anslutningskabel upp till 10 m NYY 5 × 1,5 mm ² (på plats)				
	Extra styrkabel	Alla kablar i markområdet NYY, t.ex. 5 × 1,5 mm ²				
	Tilldelning ellås	NYY 3 × 1,5 mm ² (på plats) i markområdet H07RN-F 2 × 1 mm ² på portbladet				

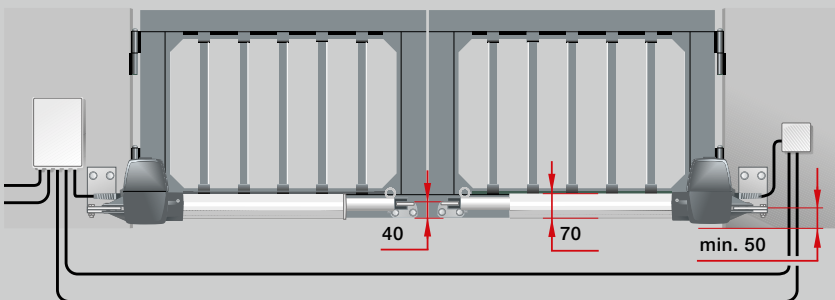
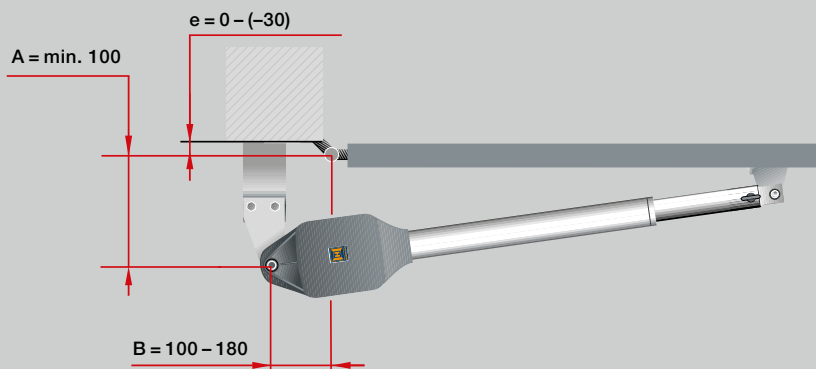
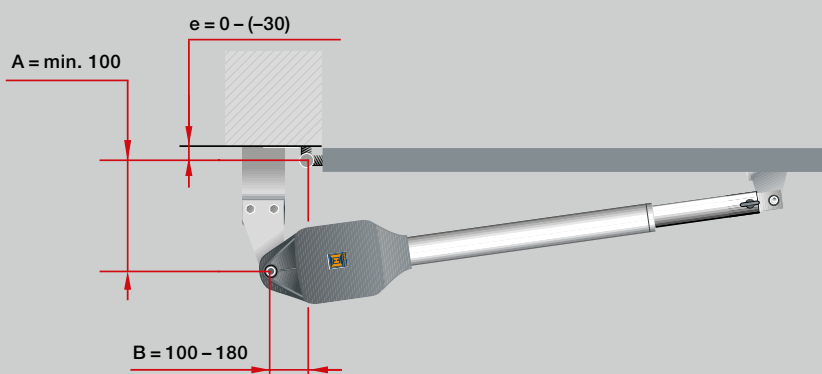
Alla kablar ska dras separat!



RotaMatic

Mått	X	X + rörelse
RotaMatic / RotaMatic P	720	1120
RotaMatic PL	820	1320

e = avstånd mellan vridpunkt och monteringsplatta





Alla mått är minimimått.
Mått i mm.

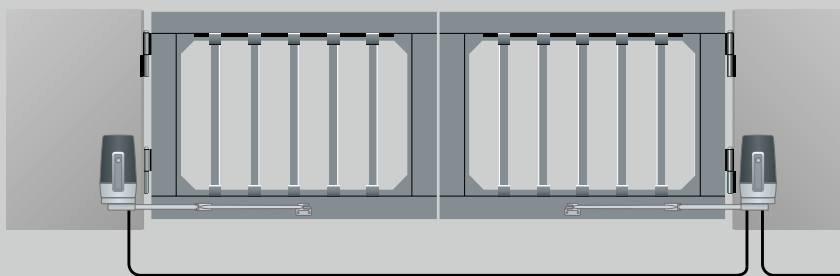
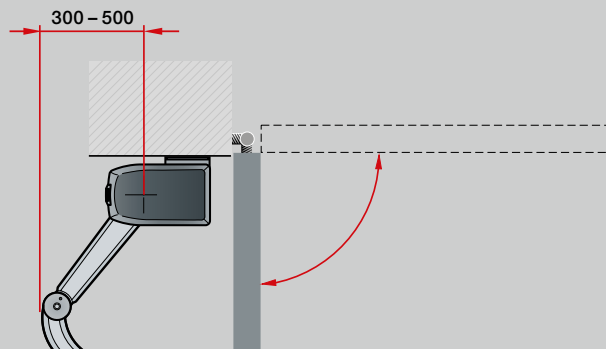
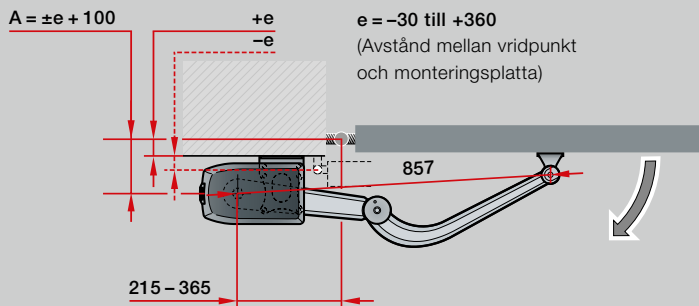
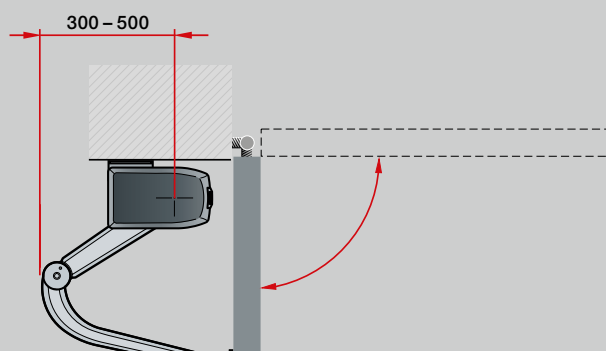
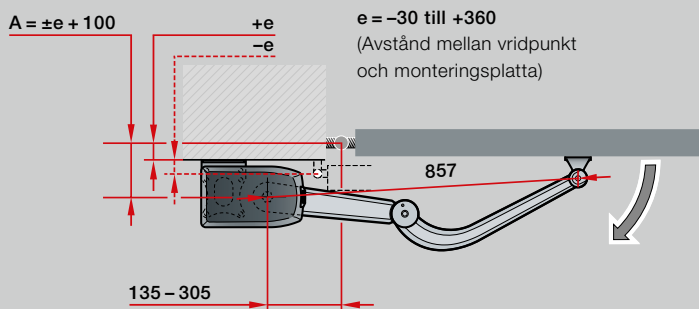
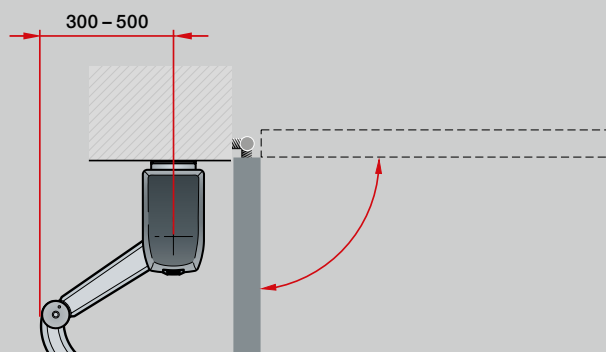
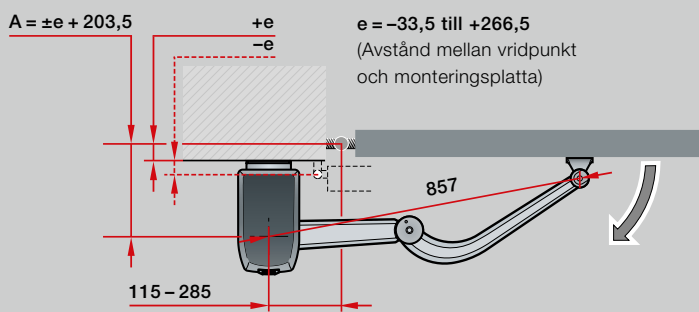
Observera följande:

För en optimal portrörelse ska skillnaden mellan A-måttet och B-måttet vara max 40 mm. Alla illustrationer och uppgifter baseras på standardbeslag. Andra utrustningsvarianter finns.

Slaggrindsmotor VersaMatic

		 BiSecur	 BiSecur	
		VersaMatic	VersaMatic P	VersaMatic Akku
Portcykler (öppna / stäng)	Per dag / timme	20 / 5	40 / 10	5 / 2
Lämplighet	Porthöjd max.	2000 mm	2000 mm	2000 mm
	Flygelbredd max.	1000 – 2000 mm	1000 – 3000 mm	1000 – 2000 mm
	Flygelvikt max.	200 kg	300 kg	120 kg
Motordata	Motor	24 V likströms växelmotor		
	Nätanslutning	230 V – 240 V växelspanning, 50 Hz		
	Nominellt vridmoment	50 Nm	60 Nm	50 Nm
	Vridmoment max.	250 Nm	300 Nm	250 Nm
	Tomgångsvridmoment max.	ca. 2,6 U/min	ca. 2,7 U/min	ca. 2,6 U/min
	Standby	< 1 W	< 1 W	< 0,4 W
	Hus	Aluminium / Pressgjuten zink / Väderbeständig, glasfiberförstärkt plast		
	Temperaturområde	–20 °C till +60 °C		–15 °C till +45 °C
	Skyddsklass	IP 44	IP 44	IP 44
	Styreelektronik	Skyddsklass (separat styrenhetshus)	IP 65	IP 65
Impulsstyrning		●	●	●
Kraftbegränsning		●	●	●
Mjukstart och mjukstopp		●	●	●
Automatisk stängning kan ställas in		●	●	●
Antal skyddsanordningar som kan anslutas		3	3	1
Ändläge	Stäng port	Kan ställas in med integrerad ändlägesbrytare eller ändanslag på plats		
	Öppna port	Kan ställas in med integrerad ändlägesbrytare (dvs. ändanslag på plats behövs inte!)		
Utrustning	Fjärrkontroll (868 MHz)	HS 5 BS (svart greppvänlig yta)		
	Mottagare (868 MHz)	Tvåvägs 5-kanalsmottagare ESE BS		
	Avläsning av portläget	●		
Elektrisk anslutning	Nåttilldelning	230 V, NYY 3 × 1,5 ² (på plats), max längd 30 m		
	Motorkabel	NYY 5 × 1,5 mm ² (på plats)		
	Extra styrkabel	Alla kablar i markområdet NYY, t.ex. 5 × 1,5 mm ² (på plats, max. längd 30 m)		
	Tilldelning ellås	NYY 3 × 1,5 mm ² (på plats, max. längd 30 m) i markområdet H07RN-F 2 × 1 mm ² på portbladet		

Alla kablar ska dras separat!



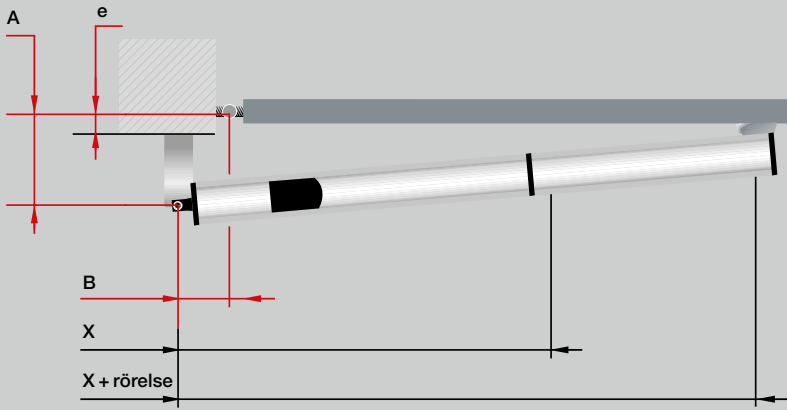
Alla mått är minimimått.
Mått i mm.

Observera följande:
Alla illustrationer och uppgifter
baseras på standardbeslag.
Andra utrustningsvarianter finns.

Slaggrindsmotorer DTH 700, DTU 250

		DTH 700	DTU 250
Portcykler (öppna / stäng)	Per dag / timme	40 / 10	40 / 10
Lämplighet	Porthöjd upp till max.	2500 mm	2500 mm
	Flygelbredd max.	7000 mm	2500 mm
	Flygelvikt upp till max.	1000 kg	500 kg
Öppningsvinkel max.	Standard	–	110°
	Med speciellt monteringsset	–	140°
Extra information		Ellås och ändanslag krävs!	Vid portar med delvis fyllning krävs ellås!
Motordata	Motor	Elhydraulisk	Elmekanisk
	Nätanslutning	230 V – 240 V växelspanning, 50 Hz	
	Drag- och tryckkraft	3000 N	2500 N
	Kortvarig toppkraft	3500 N	3000 N
	Standby	< 10 W	< 10 W
	Hus	Väderbeständigt aluminiumhus	Väderbeständigt stålkar med skyddsplatta av rostfritt stål
	Temperaturområde	–20 °C till +60 °C	–20 °C till +60 °C
	Skyddsklass	IP 55	IP 67
	Styreelektronik	Skyddsklass (separat styrenhetshus)	IP 55
	Indikering	● / två 7-segmentsdisplayer	● / två 7-segmentsdisplayer
	Kraftbegränsning (inställbar)	●	●
	Mjukstopp (inställbart)	●	●
	Automatisk stängning kan ställas in	●	●
Utrustning	Fjärrkontroll (868 MHz)	Utan fjärrstyrning	
	Mottagare (868 MHz)		
Elektrisk anslutning	Nättilldelning	230 V, NYY 3 × 1,5 ² (på plats)	
	Motorkabel	230 V, NYY 3 × 1,5 ² (på plats)	
	Extra styrkabel	Alla kablar i markområdet NYY, t.ex. 5 × 1,5 mm ²	
	Tilldelning ellås	NYY 3 × 1,5 mm ² (på plats) i markområdet H07RN-F 2 × 1 mm ² på portbladet	

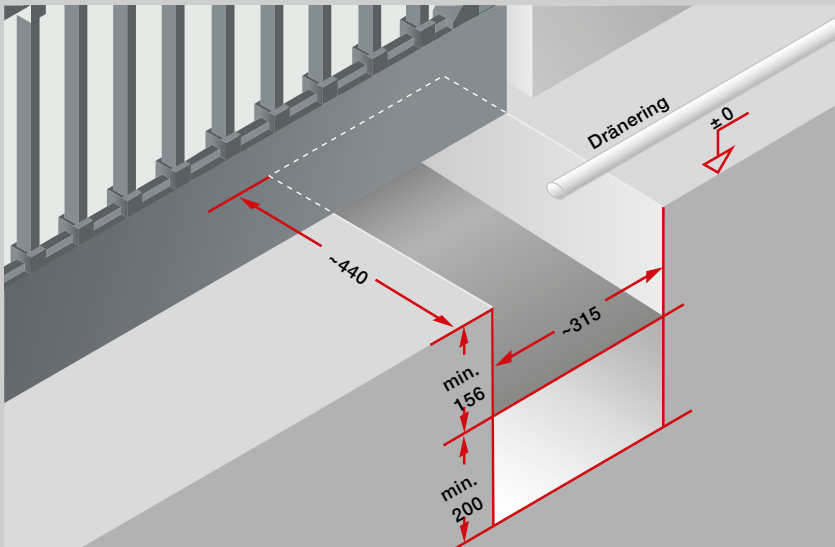
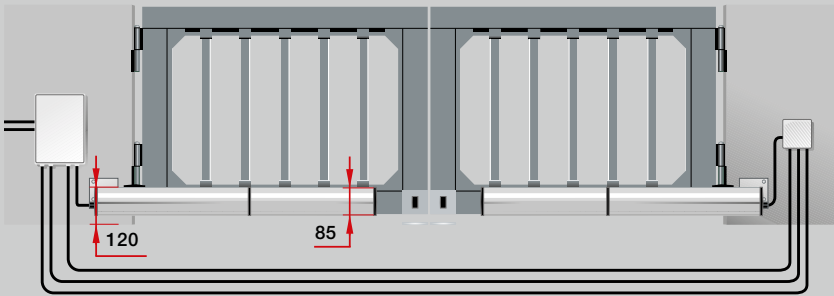
Alla kablar ska dras separat!



DTH 700

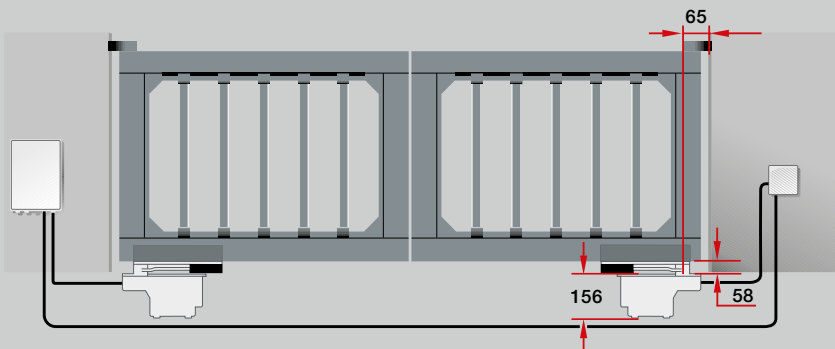
Öppningsvinkel	A	B	e*
90°	130	130	80
115°	100	130	50
125°	90	120	40
Mått	X	X + rörelse	
	700	960	

e = avstånd mellan vridpunkt och monteringsplatta



DTU 250

Mått fundament
ca. 315 × 440 × 200





Alla mått är minimimått.
Mått i mm.

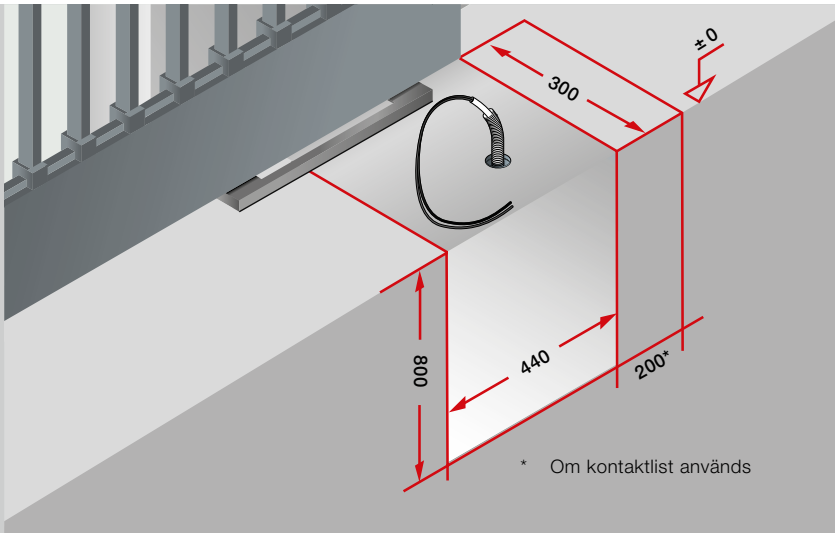
Observera följande:

Anmärkning: För att motsvara kraven enligt DIN EN 13241 rekommenderas att en kontaktlist används.

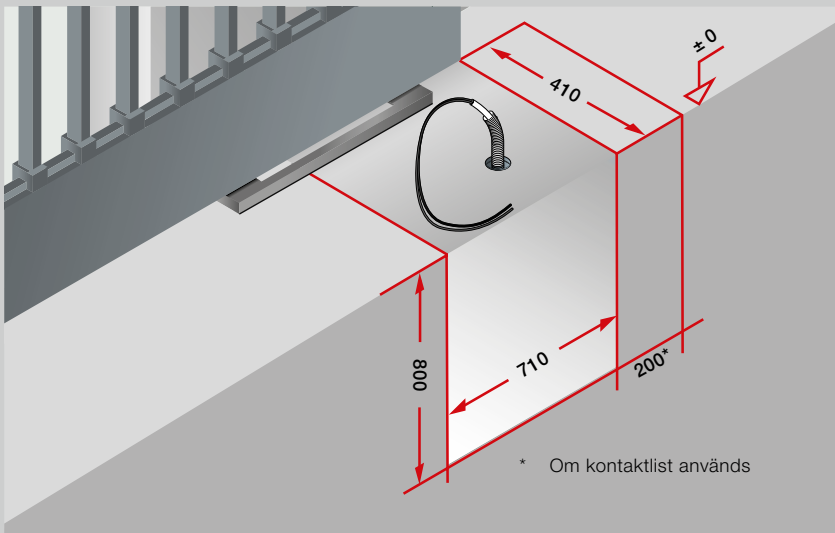
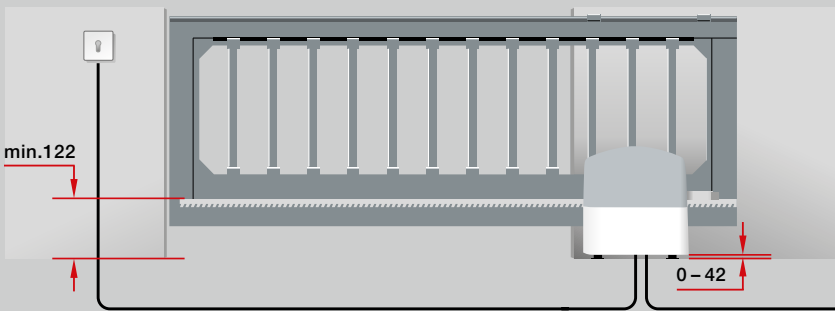
Skjutgrindsmotor LineaMatic, STA 400

		 BiSecur LineaMatic	 BiSecur LineaMatic P	LineaMatic H	STA 400
Portcykler (öppna / stäng)	Per dag / timme	20 / 5	40 / 10	40 / 10	100 / 20
Lämplighet	Porthöjd max.	2000 mm	2000 mm	2000 mm	3000 mm
	Portbredd max	1300 – 6000 mm	1300 – 8000 mm	1300 – 10000 mm	1000 – 17000 mm
	Portvikt max: vid grindar med markstyrning vid självbärande portar	300 kg 250 kg	500 kg 400 kg	800 kg 600 kg	2500 kg 1800 kg
Motordata	Motor	24 V likströms växelmotor			Växelströmsdriven växelmotor
	Nätanslutning	230 V – 240 V växelspanning, 50 Hz			
	Drag- och tryckkraft	650 N	1000 N	1200 N	2000 N
	Kortvarig toppkraft	800 N	1200 N	1400 N	2300 N
	Standby	< 7 W	< 7 W	< 7 W	< 7 W
	Hus	Pressgjuten zink / väderbeständig plast			Väderbeständig plast
	Temperaturområde	–20 °C till +60 °C			
	Skyddsklass	IP 44	IP 44	IP 44	IP 65
Styreelektronik	Styrningen integrerad i motorns hus	●	●	●	●
	Inställbar kraftbegränsning	●	●	●	●
	Mjukstart och mjukstopp kan ställas in	●	●	●	●
	Magnetisk ändlägesbrytare	●	●	●	
	Elektronisk portpositionsgivare				●
	Integrerad automatisk stängning	●	●	●	●
	Programmerbar personpassage	●	●	●	●
	Antal skyddsanordningar som kan anslutas	3	3	3	3
Utrustning	Fjärrkontroll (868 MHz)	HS 5 BS (svart greppvänlig yta)		Utan fjärrstyrning	
	Mottagare (868 MHz)	Tvåvägs 5-kanalsmottagare ESE BS			
	Avläsning av portläget	●		–	–
	Fotocell (endast i utförande SK)	Envägsfotocell EL 301			–
	Signallampa (endast vid utförande SK)	LED signallampa SLK, gul, för golv- och väggmontage			–
Elektrisk anslutning	Nättilldelning	230 V, NYY 3 × 1,5 ² (på plats)			
	Extra styrkabel	Alla kablar i markområdet NYY, t.ex. 5 × 1,5 mm ²			
	Mått fundament	Minst 440 × 300 × 800 mm (frostsäkert)			710 × 410 × 800 mm (frostsäker)
	Tilledning	Tomrörets placering, se bild			

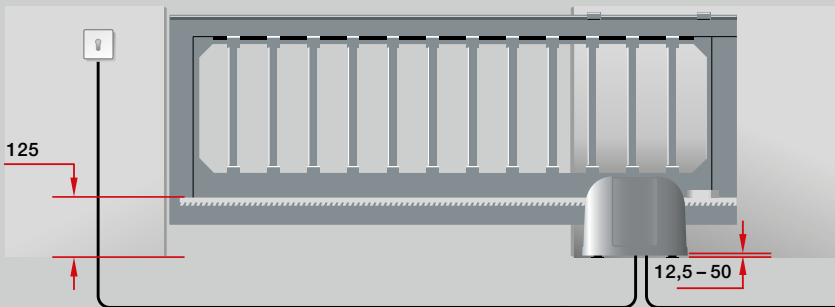
Alla kablar ska dras separat!



LineaMatic



STA 400



Alla mått är minimimått.
Mått i mm.

Observera följande:

Anmärkning: För att motsvara kraven enligt DIN EN 13241 rekommenderas att en kontaktlist används.



Upplev Hörmann-kvalitet för nybyggen och modernisering

Med produkter från Hörmann blir det enkelt att planera. Välj bland beprövade lösningar och kombinera högklassiga produkter som fungerar perfekt tillsammans.

- **Garageportar**

Vipp- eller taksjutportar av stål eller trä, anpassade efter din personliga arkitekturstil.

- **Dörröppnare / Portmotor**

Njut av komfort och inbrottsförebyggande säkerhet med Hörmann garage- och infartsportmotorer. Med dörröppnare från Hörmann kan du även dra nytta av denna komfort i bostaden.

- **Entrédörrar**

Vårt omfattande program med entrédörrar har dörrmotiv som uppfyller alla behov, krav och önskemål.

- **Ståldörrar**

Solida dörrar för alla områden i huset, från källaren till vinden.

- **Karmar**

Välj ur vårt stora program för nybygge, utbyggnad och modernisering.



Garageportar och motorer



Thermo65 / Thermo46 entrédörr



Ståldörrar

Hörmann – kvalitet utan kompromisser



Hörmann KG Amshausen, Tyskland



Hörmann KG Antriebstechnik, Tyskland



Hörmann KG Brandis, Tyskland



Hörmann KG Brockhagen, Tyskland



Hörmann KG Dissen, Tyskland



Hörmann KG Eckelhausen, Tyskland



Hörmann KG Freisen, Tyskland



Hörmann KG Ichttershausen, Tyskland



Hörmann KG Werne, Tyskland



Hörmann Alkmaar B.V., Nederländerna



Hörmann Legnica Sp. z o.o., Polen



Hörmann Beijing, Kina



Hörmann Tianjin, Kina



Hörmann LLC, Montgomery IL, USA



Hörmann Flexon LLC, Burgettstown PA, USA



Shakti Hörmann Ltd., Indien

Hörmann erbjuder ett komplett sortiment av byggprodukter från egna fabriker. Vi har ett nätverk av försäljnings- och serviceföretag över hela Europa och vi har även etablerat oss i USA och Asien. Detta gör oss till en stark och pålitlig internationell partner för byggprodukter av högsta klass. Vi står för "Kvalitet utan kompromisser".

GARAGEPORTAR
MOTORER
INDUSTRIPORTAR
LASTNINGSTEKNIK
DÖRRAR
KARMAR

Hörmann Svenska AB, Box 1206, S-701 12 Örebro



Officiell samarbetspartner till Svenska Fotbollförbundet

HÖRMANN