

TR20A004-C / 09.2008

Anleitung für Montage und Betrieb

Funk-Codetaster FCT3b

Fitting and Operating Instructions

Radio Code Switch FCT3b

Instructions de montage et d'utilisation

Clavier à code sans fil FCT3b

Handleiding voor montage en bediening

Radiocodeschakelaar FCT3b

Instrucciones de montaje y funcionamiento

Pulsador codificado por radiofrecuencia FCT3b

Istruzioni per il montaggio e l'uso

Radiotastiera a codice FCT3b

Instruções de montagem e funcionamento

Teclado codificado por radiofrequência FCT3b

Instrukcja montażu i eksploatacji

Radiowy sterownik kodowany FCT3b

Szerelési és üzemeltetési utasítás

FCT3b rádiós kódkapcsoló

Návod k montáži a provozu

Radiové kódovací tlačítko FCT3b

Innehåll

1	Allmänt.....	110
2	Montering	110
3	Viktiga begrepp.....	110
4	Ljus- eller blinksignaler....	111
5	Ändring av åtkomstkoden	111
5.1	Sändning efter inmatning av åtkomstkod	112
5.1.1	Programmering efter inmatning av åtkomstkod.....	113
5.2	Direktfunktion hos signal/ljus-knappen	113
5.2.1	Sända med signal/ljus-knappen	114
5.2.2	Programmera med signal/ljus-knappen	114
6	Reset	115
7	EU tillverkarintyg	115



.....	133
-------	------------

Överlåtelse och mångfaldigande av detta dokument, utnyttjande och överföring av dess innehåll är ej tillåtet utan vårt tillstånd. Överträdelse leder till skadestånd. Med förbehåll för ändringar vad gäller patent, användning eller smak. Rätten till ändringar förbehålles.

1 Allmänt

Med radiokodlåset får du en kombination av handsändare och kodströmbrytare i ett. Utöver ofta redan befintliga mottagare krävs inga andra tillbehör.

ANMÄRKNING:

Kontrollera redan före monteringen om mottagarna kan ta emot radiosignalen på den plats där du tänkt placera radiokodlåset. Montering direkt på metall kan påverka räckvidden. Håll därför ett avstånd på 2-3 cm.

868 MHz: GSM 900-systemet (för mobiltelefoni) kan påverka fjärrstyrningens räckvidd.

FCT3b förses med ström genom två helt vanliga 9V blockbatterier (se bild 1). Inmatningar och ändringar sparas, utan risk för att data förloras vid strömavbrott. Med tre valfria 4-siffriga åtkomstkoder kan flera funktioner fjärraktiveras; således kan t.ex. upp till tre portöppnare impulsstyras trådlöst med en FCT3b.

Dessutom tillhandahålls en direktfunktion, som dock inte skyddas med åtkomstkod. Med denna kan du även trådlöst (tillsammans med en extra mottagare) exempelvis aktivera en dörrklocka eller gårdsbelysning. Knappsatsen är belyst från första knapptryckningen och släcks först cirka 20 sekunder efter sista knapptryckningen.

2 Montering

Sätt i batteriet efter montering (enligt bild 1).

3 Viktiga begrepp

Åtkomstkoder

4-siffriga, fritt valbara sifferkoder som ger åtkomst till de tre radiokoderna (numrerade från 1 till 3), där varje åtkomstkod är tilldelad en separat radiokodplats. Vid leverans eller reset (återställning till fabriksinställning) är åtkomstkoderna förprogrammerade enligt följande.

- Åtkomstkod 1 för radiokod 1: **1234**
- Åtkomstkod 2 för radiokod 2: **2345**
- Åtkomstkod 3 för radiokod 3: **3456**

Radiokodplats

En plats för en radiokod som, liksom en handsändare, kan sända radiosignaler, programmeras och omkodas

Enheten har totalt 4 radiokodplatser:

- tre som kan nås via åtkomstkoderna
- och en som kan nås direkt (utan åtkomstkod).

Radiokod

Säkerhetskoden har miljontals tänkbara kombinationer, men vid leverans eller efter en reset är alla radiokodplatser förprogrammerade.

4 Ljus- eller blinksignaler

LED-indikatorn lyser på olika sätt beroende på driftstatus:

- kort ljussignal (figur **3a**)
- lång ljussignal (figur **3b**)
- långsamt blinkande (figur **3c**)
- snabbt blinkande (figur **3d**)
- mycket snabbt blinkande (figur **3e**)

5 Ändring av åtkomstkoden

När åtkomstkoden ändras är det viktigt att sändningen är avslutad (kapitel **5.1**), vilket alltid signaleras med en lång ljussignal.

- ▶ Om du är osäker, vänta minst 20 sekunder **innan** du trycker ner någon knapp.

ANMÄRKNING:

Varje tillåten knapptryckning bekräftas med en kort ljussignal. På så sätt kan man kontrollera att knappen verkligen tryckts in. Mellan två på varandra följande knapptryckningar får det dessutom endast gå max 15 sekunder. Annars följer en lång ljussignal, varpå man kan/måste börja om från början igen. På detta sätt (genom att invänta den långa ljussignalen) kan även en felaktigt påbörjad inmatning avbrytas och därefter inledas på nytt.

En ogiltig inmatning signaleras med tre korta ljussignaler, varefter enheten avaktiveras helt i 10 sekunder. Invänta en lång ljussignal innan inmatningen påbörjas på nytt.

Vid leverans eller reset (återställning) är alla tre minnesplatser (numrerade från 1 till 3) programmerade med förinställda åtkomstkoder. Dessa åtkomstkoder bör ändras enligt följande (bild **4**):

1. Tryck 1, 2 eller 3 gånger på **nyckel**-knappen för respektive radiokodplats.
2. Ange giltig åtkomstkod (för åtkomstkod vid leverans eller reset se kapitel **4**/bild **4**, i övrigt gäller de egna åtkomstkoderna).
3. Tryck på **nyckel-knappen**.
Vid korrekt inmatning följer en lång ljussignal. Vid felaktig inmatning följer 3 korta ljussignaler.
4. Knappa in den nya 4-siffriga åtkomstkoden med **sifferknapparna**.
5. Tryck på **nyckel**-knappen.
Vid korrekt inmatning följer en lång ljussignal.
6. Knappa in den nya 4-siffriga åtkomstkoden på nytt.

7. Tryck på **nyckel**-knappen.

Vid korrekt inmatning följer en lång ljussignal. Den inmatade eller ändrade åtkomstkoden är antagen.

ANMÄRKNING:

En radiokod som tilldelats ett minnesplatsnummer bibehålls, även efter det att tillhörande åtkomstkod ändrats!

5.1 Sändning efter inmatning av åtkomstkod

Anvisningar för inmatning av åtkomstkoder vid driftsfunktioner:

Före inmatning av giltig eller passande åtkomstkod kan valfritt antal sifferknappar tryckas in. På så sätt blir det svårare för andra att notera den egentliga koden. Det är endast de **4 sista** knapptryckningarna som föregår nyckel-knappen som registreras och jämförs med den sparade åtkomstkoden.

Varje tillåten knapptryckning bekräftas med en kort ljussignal. På så sätt kan man kontrollera att knappen verkligen tryckts in. Mellan två på varandra följande knapptryckningar får det dessutom gå max. 15 sekunder. Annars följer en lång ljussignal, varpå man kan/måste börja om igen.

På detta sätt (genom att invänta den långa ljussignalen) kan även en felaktigt påbörjad inmatning avbrytas och därefter inledas på nytt.

En ogiltig inmatning signaleras med tre korta ljussignaler, varefter enheten avaktiveras helt i 10 sekunder. Invänta en lång ljussignal innan inmatningen påbörjas på nytt.

1. Knappa in giltig åtkomstkod med **sifferknapparna**.

2. Tryck på **nyckel**-knappen.

Vid korrekt inmatning följer en lång ljussignal och tillhörande radiokod sänds (vilket indikeras genom en mycket snabbt blinkande ljussignal).

ANMÄRKNING:

Radiokoden sänds så länge nyckel-knappen hålls intryckt, dock längst i 15 sekunder.

Efter första sändningen startas ett tidsintervall på 20 sekunder, under vilket samma radiokod kan skickas upprepade gånger (indikeras genom en mycket snabbt blinkande ljussignal). Efter 20 sekunder följer en lång ljussignal.

Med signal/ljus-knappen kan tidsintervallet på 20 sekunder avbrytas i förtid (varpå en lång ljussignal följer). På så sätt behöver du inte invänta dessa 20 sekunder, innan du knappar in en annan åtkomstkod och därmed sänder en annan radiokod, för att t.ex. öppna eller stänga en annan port.

5.1.1 Programmering efter inmatning av åtkomstkod

VAR FÖRSIKTIG

Okontrollerad portrörelse

Under programmering kan en portrörelse utlösas vid aktivering av inläsningssändaren, om en tillhörande programmerad mottagare finns i närheten!

- ▶ Se till att inga personer eller föremål finns i portens riskområde under programmeringen.

1. Knappa in giltig åtkomstkod med **sifferknapparna**.
2. Håll inläsningssändaren mot radiokodlåset som bilden visar. Tryck in knappen för den radiokod som skall programmeras och håll den intryckt! (Se bild 2)
3. Tryck på **nyckel**-knappen och håll den intryckt.
Vid korrekt inmatning följer en lång ljussignal.
4. Om den mottagna signalen från inläsningssändaren är tillräckligt stark, avges efter cirka 0,5 sekunder en snabbt blinkande ljussignal under 4 sekunder, som tecken på att signalen kan programmeras.
5. Håll båda knapparna intryckta under hela tidsintervallet (4 sekunder).
När åtkomstkoden matats in följer en lång ljussignal.
6. Släpp knapparna på inläsningssändaren och radiokodlåset.
7. Utför ett funktionstest. Upprepa förloppet vid behov.

ANMÄRKNING:

Om du släpper signal-/ljus-knappen innan 4 sekunder har gått (jfr ovan), avbryts programmeringen. Detta signaleras med tre korta ljussignaler. Befintlig radiokod bibehålls.

5.2 Direktfunktion hos signal/ljus-knappen

Signal/ljus-knappen har vid normal drift en specialstatus - med denna kan man **direkt, dvs. utan att mata in åtkomstkoden**, sända och programmera som med en handsändare. Dessutom kan man omkoda radiokoden eller göra en reset.

Denna direktfunktion är nästan alltid aktiv inom driftfunktionerna, således **även under inmatning av åtkomstkod**, om ingen annan knapp hålls intryckt eller om sändning eller programmering sker på annan radiokodplats.

Undantaget är det tidsintervall på 20 sekunder då samma radiokod kan sändas på nytt utan inmatning av ny åtkomstkod, eftersom signal/ljus-knappen används för att avbryta tidsintervallet. Under dessa 20 sekunder är med andra ord direktfunktionen hos signal/ljus-knappen avaktiverad.

5.2.1 Sända med signal/ljus-knappen

- ▶ Tryck på **signal/ljus**-knappen.

Vid korrekt inmatning följer en lång ljussignal och tillhörande radiokod sänds (vilket indikeras av en mycket snabbt blinkande ljussignal).

ANMÄRKNING:

Radiokoden sänds så länge signal/ljus-knappen hålls intryckt, dock längst i 15 sekunder.

5.2.2 Programmera med signal/ljus-knappen

VAR FÖRSIKTIG

Okontrollerad portrörelse

Under programmering kan en portrörelse utlösas vid aktivering av inläsningssändaren, om en tillhörande programmerad mottagare finns i närheten!

- ▶ Se till att inga personer eller föremål finns i portens riskområde under programmeringen.

1. Håll inläsningssändaren mot radiokodlåset som bilden visar. Tryck in knappen för den radiokod som skall programmeras och håll den intryckt! (Se bild 2)
2. Tryck på **signal/ljus**-knappen och håll den intryckt.
En lång ljussignal följer.
3. Om den mottagna signalen från inläsningssändaren är tillräckligt stark, avges efter cirka 0,5 sekunder en snabbt blinkande ljussignal under ca 4 sekunder, som tecken på att signalen kan programmeras.
4. Håll knapparna intryckta under hela tidsintervallet (4 sekunder).
Efter en korrekt programmering följer en lång ljussignal.
5. Släpp knapparna på inläsningssändaren och på FCT3b.
6. Utför ett funktionstest. Upprepa förloppet vid behov.

ANMÄRKNING:

Om du släpper signal/ljus-knappen innan 4 sekunder har gått (jfr ovan), avbryts programmeringen. Detta signaleras med tre korta ljussignaler. Befintlig radiokod bibehålls.

6 Reset

Vid en reset sker följande:

- Alla åtkomstkoder återställs.
- Alla radiokodplatser återställs.

Så här utförs en reset:

1. Ta ur batteriet.
2. Vänta ca 10 sekunder.
3. Håll **0** intryckt, samtidigt som du åter sätter i batteriet och håller **0** intryckt i minst 5 sekunder.
Dessa ljussignaler avges:
 - långsam blinkning i ca 1 sekund.
 - snabb blinkning i ca 4 sekunder.
 - mycket snabb blinkning i ca 2 sekunder.
4. Släpp **0**.
Enheten befinner sig nu i normalläge.

ANMÄRKNING:

Om du inte håller 0 intryckt i 5 sekunder avbryts reseten, varpå lampan blinkar kort tre gånger; enheten befinner sig återigen i normalläge. Befintliga åtkomstkoder och radiokoder bibehålls.

7 EU tillverkarintyg

Tillverkare

Verkaufsgesellschaft KG, Upheider Weg 94-98, D-33803 Steinhagen

Produkt

Radiokodlås för portmaskinerier och tillbehör

Produktbeteckning	FCT3b	FCT3b
Produktmärkning	FCT3b-868	FCT3b-433
Enhetstyp	FCT3b-868 MHz	FCT3b-433 MHz
Frekvens	868,3 MHz	433,92 MHz
CE-märkning	CE 0682	CE 0682

Intended for use in all EU countries, Norway, Switzerland and others.

Den ovan betecknade produkten uppfyller till sina principer och till sin konstruktion och i det utförande som den säljs av oss de gällande grundläggande kraven i nedan angivna direktiv. Om produkten ändras utan vårt medgivande förlorar denna förklaring sin giltighet.

Gällande bestämmelser, vars krav denna produkt uppfyller:

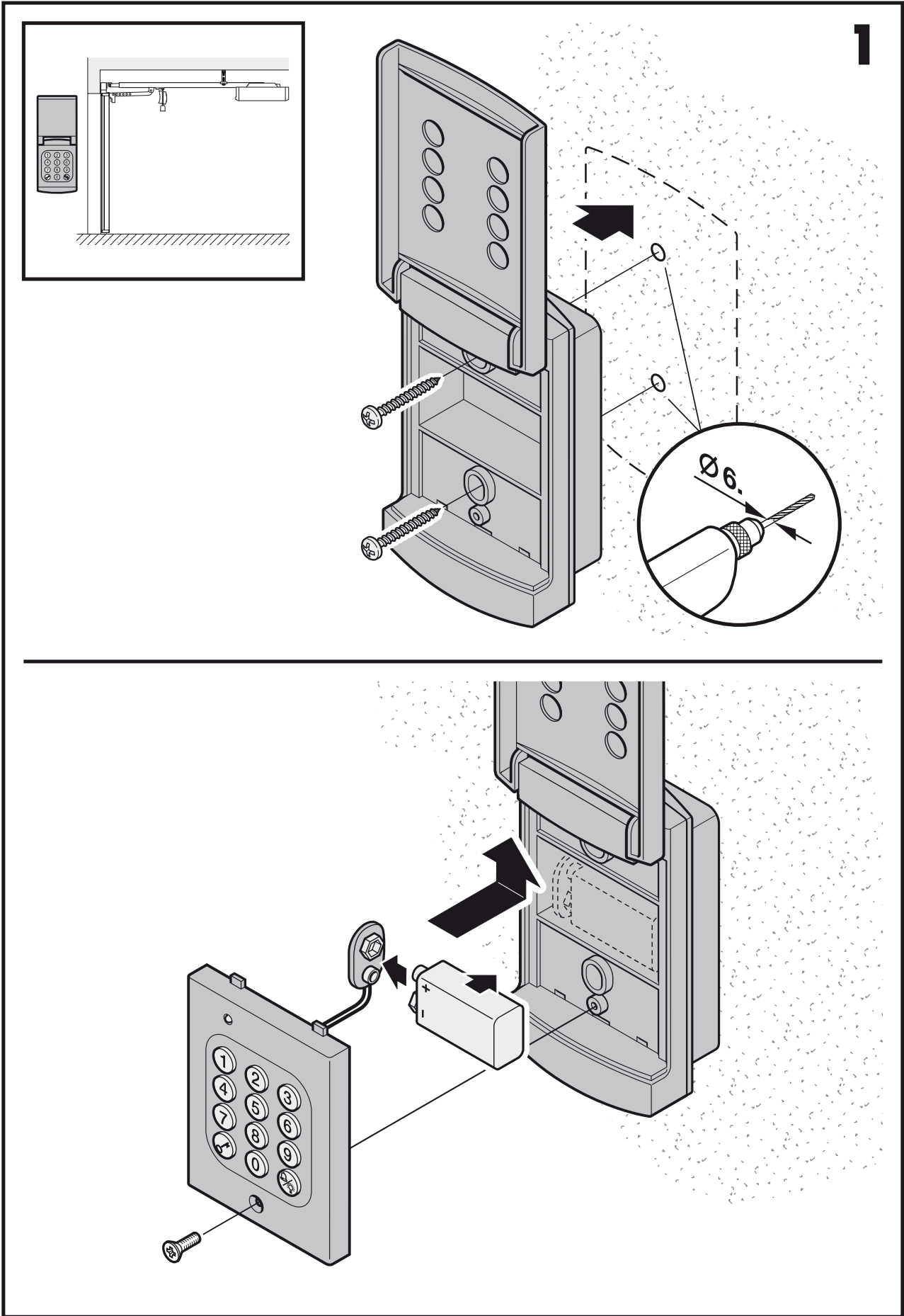
De ovan nämnda produkternas överensstämmelse med bestämmelserna i direktiven enligt artikel 3 i R & TTE-direktiven 1999/5/EG har påvisats genom att kraven i följande normer uppfylls:

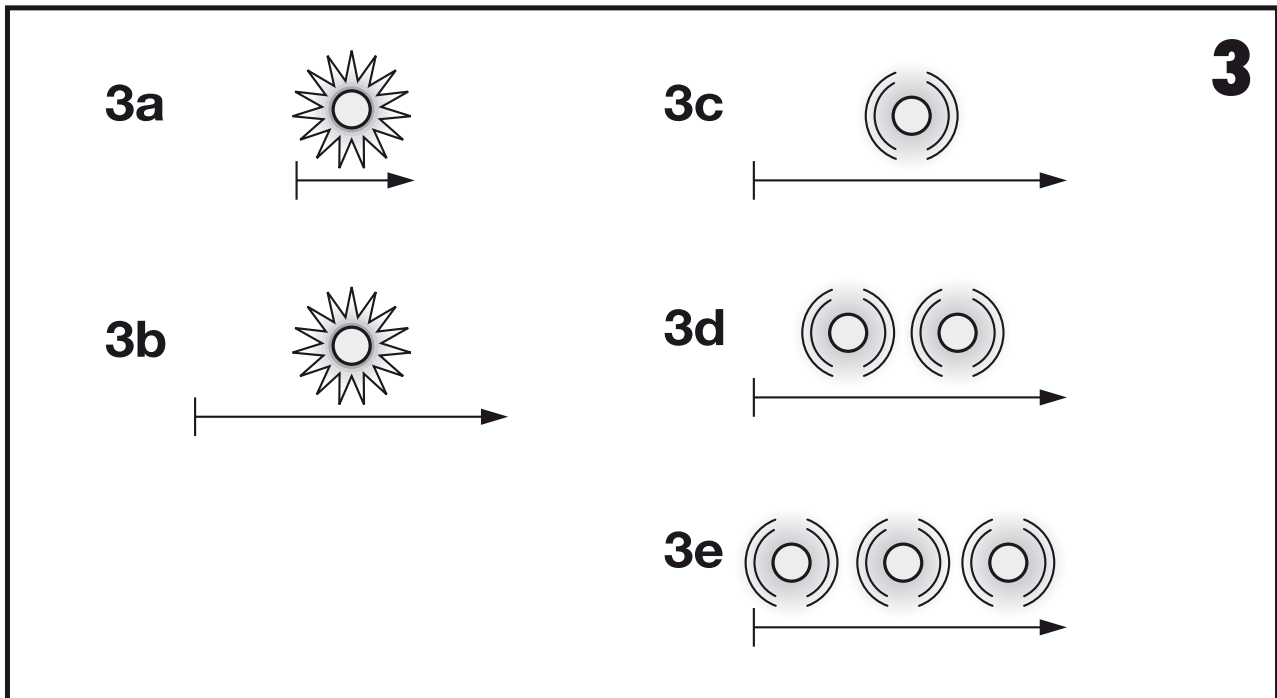
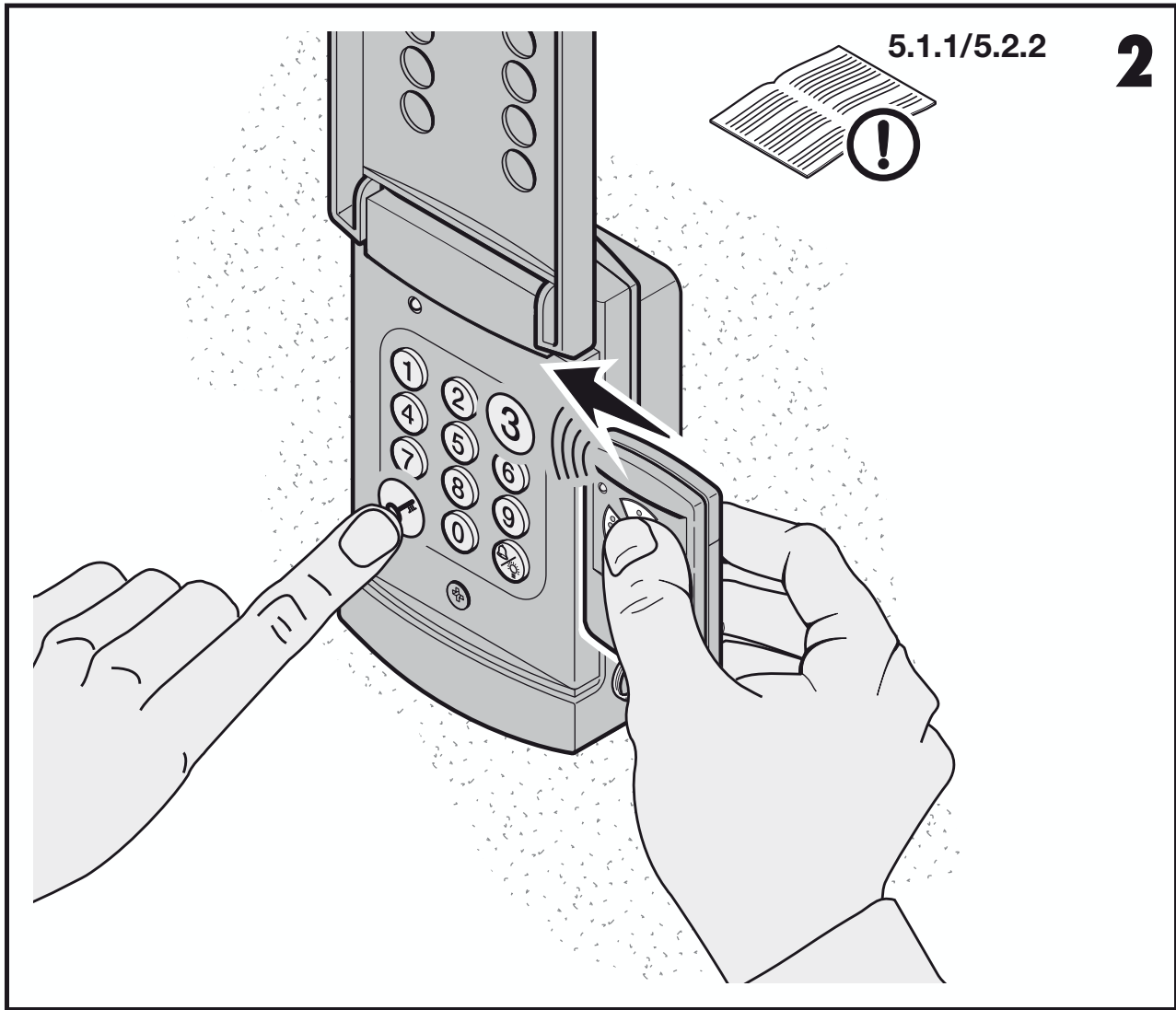
EN 300 220-1 / EN 300 220-2 / EN 300 220-3 / EN 301 489-1 / EN 301 489-3

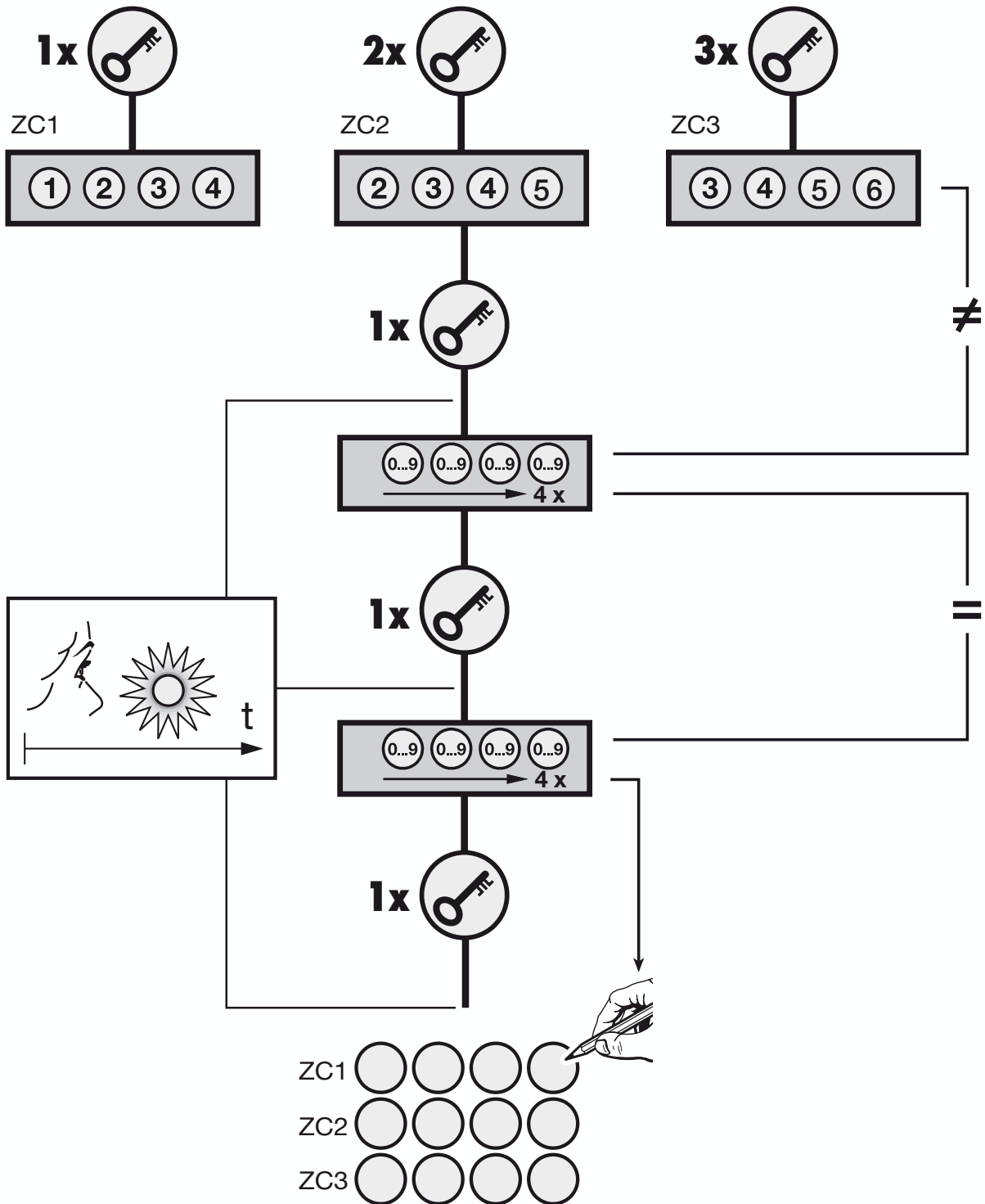
Steinhagen, den 2006.07.03

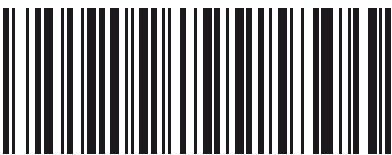


ppa. Axel Becker
Företagsledningen









09.2008 TR20A004-C