

Anleitung für Montage und Betrieb

Funkcodetaster FCT 10

Installation and operating instructions

FCT 10 Code Modulator

Notice de montage et d'installation

Clavier de codage FCT 10

Handleiding voor montage en bediening

Telecoderingschakelaar FCT 10

Istruzioni per il montaggio e l'uso

Tastiera a radiocodice FCT 10

Instrucciones de montaje y de servicio

Pulsador codificado FCT 10

Bruksanvisning för montering och drift

Kodlås FCT 10

Instrukcja montażu i użytkowania

Kodowy sterownik radiowy FCT 10

Szerelési és működtetési útmutató

FCT 10 kódkapcsoló

Urheberrechtlich geschützt.
Nachdruck, auch auszugsweise,
nur mit unserer Genehmigung.
Änderungen vorbehalten.

Copyright.
No reproduction even in part is
allowed without our permission.
All details subject to change.

Droits d'auteur réservés.
Reproduction même partielle
uniquement avec notre autori-
sation.
Changements de construction
réservés.

Door de auteurswet beschermd.
Gehele of gedeeltelijke nadruk is
zonder onze toestemming niet
toegestaan.
Wijzigingen voorbehouden.

Diritti d'autore riservati.
Riproduzione, anche solo parziale,
previa nostra approvazione. La Ditta
si riserva di apportare modifiche al
prodotto.

Copyright. Prohibida toda reproduc-
ción íntegra o parcial sin autoriza-
ción previa.
Reservado el derecho a modifica-
ciones.

Upphovsrätten skyddad.
Eftertryck, även delvis, endast med
vårt medgivande.
Med förbehåll för ändringar.

Wszelkie prawa zastrzeżone.
Powielanie, również częściowe,
wyłącznie po uzyskaniu naszej
zgody. Zastrzegamy sobie prawo
do zmian konstrukcyjnych.

Szerzői jogi védelem alatt.
Részleges utánnomás is csak ki-
zárólagos engedélyünkkkel
lehetséges.
A változtatások jogát fenntartjuk.

Deutsch	4
English	18
Français	31
Nederlands	45
Italiano	58
Español	72
Svenska	86
Polski	98
Magyar	112

- 1** **Allgemeines**
- 2** **Montage**
- 3** **Wichtige Begriffe**
- 4** **Inbetriebnahme / Batteriewechsel**
- 5** **Normalbetrieb**
- 5.1** **Programmierfunktionen**
- 5.1.1** **Ändern des IB-Codes bzw. Eingabe eines persönlichen IB-Codes**
- 5.1.2** **Eingabe oder Ändern der Zugangscodes**
- 5.1.3** **Löschen von den Zugangscodes**
- 5.2** **Betriebsfunktionen**
- 5.2.1** **Senden nach der Eingabe eines Zugangscodes**
- 5.2.2** **Lernen nach der Eingabe eines Zugangscodes**
- 5.2.3** **Neucodierung eines Funkcode-Platzes mit einem Zugangscodierung bzw. diesen Funkcode-PLatz auf die Werkscodierung rücksetzen**
- 5.3** **Direktfunktion der „Klingel/Licht“-Taste**
- 5.3.1** **Senden mit der „Klingel/Licht“-Taste**
- 5.3.2** **Lernen mit der „Klingel/Licht“-Taste**
- 5.3.3** **Neucodierung des Funkcode-Platzes der „Klingel/Licht“-Taste bzw. diesen Funkcode-Platz auf die Werkscodierung rücksetzen**
- 6** **Herstellereklärung**

1 Allgemeines

Der Funkcodetaster FCT 10 ist eine Kombination zwischen einem Hand-sender und einem Codetaster und benötigt außer den meist schon vor-handenen Empfängern keine Zusatzgeräte.

Hinweis:

Vor der Montage des FCT10 prüfen Sie bitte an der Stelle, wo Sie ihn montieren möchten, ob das Funksignal von den Empfängern empfangen werden kann.

868 MHz: GSM 900-Handys können bei gleichzeitiger Benutzung die Reichweite der Funkfernsteuerung beeinflussen.

Der FCT10 wird durch eine handelsübliche 9V-Blockbatterie mit Strom versorgt; erfolgreich vorgenommene Eingaben und Änderungen werden spannungsausfallsicher gespeichert. Mit zehn frei wählbaren 2- bis 6-stelligen Zugangscodes können ebenso viele Funktionen per Funk ausgelöst werden; d.h. es können z.B. bis zu zehn Torantriebe mit einem FCT10 per Impuls drahtlos angesteuert werden.

Zusätzlich steht eine nicht durch einen Zugangscodcode abgesicherte Direktfunktion zur Verfügung, mit der ebenfalls drahtlos (zusammen mit einem entsprechen-den Empfänger) z.B. eine Klingel oder ein Hoflicht betätigt werden kann.

2 Montage (siehe Bild 1)

3 Wichtige Begriffe

Inbetriebnahmecode (IB-Code)

Ein 8-stelliger Zahlencode, der benötigt wird, um das Gerät gegen eine un- autorisierte Programmierung zu schützen (→ Diebstahlschutz). Nur mit diesem 8-stelligen Zahlencode können die Zugangscodes eingegeben, geändert oder gelöscht werden. Zusätzlich wird die Eingabe dieses Codes auch nach dem Anschluss der Batterie (z.B. bei der Inbetriebnahme) oder ggf. beim Batteriewechsel benötigt, um die Funktionen des Gerätes zu aktivieren (→ Diebstahlschutz). Im Auslieferungszustand ist dieser Code mit „12345678“

voreingestellt. Der Nutzer sollte diesen durch seinen persönlichen IB-Code ersetzen, damit kein anderer Zugriff auf die Programmierung und damit auf die Funktion des Gerätes hat. Geht der persönliche IB-Code verloren, so kann das Gerät nur im Werk durch einen sogenannten Werksreset wieder funktionsfähig gemacht werden. Danach befindet sich das Gerät wieder im Auslieferungszustand.

Zugangscodes

2- bis 6-stellige frei wählbare Zahlencodes, mit denen man sich Zugang zu den zehn Funkcode-Plätzen (nummeriert von 0 bis 9) verschaffen kann, wobei einem Zugangscodescode immer ein bestimmter Funkcode-Platz zugeordnet ist. Im Auslieferungszustand oder nach dem Werksreset sind die Speicherplätze für die Zugangscodes leer bzw. gelöscht, so dass auf diese kein eingetragener Code passt.

Funkcode-Platz

Ein Platz für einen Funkcode, der wie bei den Handsendern gesendet, gelernt, neucodiert und auf die Werkscodierung rückgesetzt werden kann. Da es zu den zehn Funkcode-Plätzen (nummeriert von 0 bis 9), die über die Zugangscodes erreichbar sind, einen weiteren Funkcode-Platz gibt, der (ohne Zugangscodes) direkt erreichbar ist, sind im Gerät insgesamt elf Funkcode-Plätze vorhanden.

Funkcode

Der 1-Billion-Sicherheitscode, mit dem im Auslieferungszustand oder nach dem Werksreset alle Funkcode-Plätze einzigartig vorbelegt sind.

4 Inbetriebnahme / Batteriewechsel

Wenn das Gerät länger als 5 bis 10 Minuten nicht an einer Batterie angeschlossen ist oder wenn die angeschlossene Batterie fast vollständig entladen ist und eine neue angeschlossen wird, dann befindet sich der FCT10 im sogenannten Inbetriebnahme-Modus. Signalisiert wird dieses alle 4 Sekunden

durch einen kurzen Signalton. Hierbei sind alle „normalen“ Funktionen deaktiviert. Um diese zu aktivieren, muss nun der für das Gerät gültige Inbetriebnahmecode (IB-Code - im Auslieferungszustand oder nach dem Werksreset stets: „12345678“) eingegeben werden:

1. Die Batterie anschließen → alle 4 Sekunden ertönt ein kurzer Signalton.
2. Den gültigen (8-stelligen) IB-Code mit den Zifferntasten eingeben → jeder Zifferntastendruck wird durch einen kurzen Signalton quittiert.
3. Die „Schlüssel“-Taste drücken → bei einer gültigen Eingabe ertönt ein langer Signalton und das Gerät befindet sich dann im Normalbetrieb.

Hinweis:

Eine ungültige Eingabe wird durch drei kurze Signaltöne signalisiert, dann muss der IB-Code neu eingegeben werden. Nach vier ungültigen Eingaben deaktiviert sich das Gerät für 10 Minuten komplett. Erst danach kann wieder von neuem begonnen werden (alle 4 Sekunden ertönt ein kurzer Signalton).

5 Normalbetrieb

Im Normalbetrieb sind alle „normalen“ Funktionen des Gerätes aktiviert, wobei zwischen den Programmierfunktionen und den Betriebsfunktionen unterschieden wird.

5.1 Programmierfunktionen

Hiermit sind die Funktionen gemeint, mit denen die Betriebsfunktionen voreingestellt (programmiert) werden können. Die Programmierfunktionen unterscheiden sich von den Betriebsfunktionen im wesentlichen dadurch, dass **vor** der eigentlichen Zifferneingabe die „Schlüssel“-Taste gedrückt wird. Dabei wird vorausgesetzt, dass die eventuellen Zeiten aus den Betriebsfunktionen abgelaufen sind, dieses wird immer durch einen langen Signalton signalisiert. Bei einem Zweifel darüber ist **vor** einer Eingabe mehr als 20 Sekunden ohne jegliche Tastenbetätigung zu warten.

Hinweis:

Jeder erlaubte Tastendruck wird durch einen kurzen Signalton quittiert; somit kann kontrolliert werden, ob die Taste tatsächlich gedrückt wurde. Weiterhin darf zwischen zwei aufeinander folgenden Tastendrücken nur eine Zeit von maximal 15 Sekunden verstreichen; ansonsten ertönt ein langer Signalton und es kann/muss von neuem angefangen werden. Auf diese Art und Weise (einfach auf einen langen Signalton warten) kann auch eine versehentlich falsch angefangene Aktion abgebrochen und von neuem begonnen werden.

Eine ungültige oder falsche Eingabe wird immer durch drei kurze Signaltöne signalisiert - danach deaktiviert sich das Gerät für 10 Sekunden komplett und es muss auf einen langen Signalton gewartet werden, bevor die Aktion von neuem begonnen werden kann.

5.1.1 Ändern des IB-Codes bzw. Eingabe eines persönlichen IB-Codes

Nach der ersten Inbetriebnahme oder nach dem Werksreset sollte **unbedingt** die werksseitige Voreinstellung des IB-Codes mit „12345678“ auf einen persönlichen 8-stelligen IB-Code geändert werden (Bild 2). Diesen geänderten IB-Code muss man sich **unbedingt** merken, da bei einem Verlust dieses Codes das Gerät nur im Werk durch einen sogenannten Werksreset wieder funktionsfähig gemacht werden kann!

1. Die „Schlüssel“-Taste drücken.
2. Den aktuellen (8-stelligen) IB-Code mit den Zifferntasten eingeben.
3. Die „Schlüssel“-Taste drücken → bei einer gültigen Eingabe ertönt ein langer Signalton.
4. Den neuen (8-stelligen) IB-Code mit den Zifferntasten eingeben.
5. Die „Schlüssel“-Taste drücken → bei einer gültigen Eingabe ertönt ein langer Signalton.

6. Neuen IB-Code (8-stellig) erneut mit Zifferntasten eingeben.
7. Die „Schlüssel“-Taste drücken → bei einer gültigen Eingabe ertönt ein langer Signalton und der neue IB-Code ist ab sofort gültig.
8. Den neuen IB-Code können Sie hier notieren » _____ «.

Hinweis:

Die Zugangscodes und die Funkcodes bleiben auch nach einer Änderung des IB-Codes erhalten!

5.1.2 Eingabe oder Ändern der Zugangscodes

Im Auslieferungszustand oder nach dem Werksreset sind alle zehn Speicherplätze (nummeriert von 0 bis 9) für die Zugangscodes leer bzw. gelöscht, so dass dann auf diesen Speicherplatz kein eingebbarer Code passt. Die Zugangscodes können wie folgt eingegeben oder geändert werden (Bild 3):

1. Die „Schlüssel“-Taste drücken.
2. Den gültigen (8-stelligen) IB-Code mit den Zifferntasten eingeben.
3. Die „Schlüssel“-Taste drücken → bei einer gültigen Eingabe ertönt ein langer Signalton.
4. Die (1-stellige) Speicherplatz-Nr. mit einer Zifferntaste eingeben.
5. Die „Schlüssel“-Taste drücken → bei einer gültigen Eingabe ertönt ein langer Signalton.
6. Den gewünschten (2...6-stelligen) Zugangscodes mit den Zifferntasten eingeben.
7. Die „Schlüssel“-Taste drücken → bei einer gültigen Eingabe ertönt ein langer Signalton und der eingegebene oder geänderte Zugangscodes ist ab sofort gültig.

Hinweis:

Ein Funkcode, der einer Speicherplatz-Nr. zugeordnet ist, bleibt auch nach einer Änderung des zugehörigen Zugangscodes erhalten!

5.1.3 Löschen von den Zugangscodes

Jeder der zehn Speicherplätze für die Zugangscodes (nummeriert von 0 bis 9) kann gelöscht werden, so dass auf diesen Speicherplatz kein eingebbarer Code passt (Bild 4).

1. Die „Schlüssel“-Taste drücken.
2. Den gültigen (8-stelligen) IB-Code mit den Zifferntasten eingeben.
3. Die „Schlüssel“-Taste drücken → bei einer gültigen Eingabe ertönt ein langer Signalton.
4. Die (1-stellige) Speicherplatz-Nr. mit einer Zifferntaste eingeben.
5. Die „Schlüssel“-Taste drücken → bei einer gültigen Eingabe ertönt ein langer Signalton.
6. Die „Schlüssel“-Taste erneut drücken → ein langer Signalton ertönt und der Zugangscodes der betreffenden Speicherplatz-Nr. ist gelöscht.

Hinweis:

Ein Funkcode, der einer Speicherplatz-Nr. zugeordnet ist, bleibt auch nach einer Löschung des zugehörigen Zugangscodes erhalten!

5.2 Betriebsfunktionen

Die Betriebsfunktionen sind die Funktionen, die **nach** der Inbetriebnahme und der Eingabe von den Zugangscodes den eigentlichen Betrieb des Gerätes darstellen.

Hinweise für die Eingabe von den Zugangscodes bei den Betriebsfunktionen:

Vor der Eingabe eines gültigen oder passenden Zugangscodes können beliebig viele Zifferntasten gedrückt werden, um bei der Eingabe in Begleitung auszuschließen, dass sich diese den Zugangscodes merken kann. Nur die **letzten sechs** Zifferntastendrucke vor dem Drücken der "Schlüssel"-Taste werden für den Vergleich mit den gespeicherten Zugangscodes benutzt.

Jeder erlaubte Tastendruck wird durch einen kurzen Signalton quittiert; somit kann kontrolliert werden, ob die Taste tatsächlich gedrückt wurde. Weiterhin darf zwischen zwei aufeinanderfolgenden Tastendrücken nur eine Zeit von maximal 15 Sekunden verstreichen; ansonsten ertönt ein langer Signalton und es kann/muss von neuem angefangen werden. Auf diese Art und Weise (einfach auf einen langen Signalton warten) kann auch eine versehentlich falsch angefangene Aktion abgebrochen und von neuem begonnen werden.

Eine ungültige oder falsche Eingabe wird immer durch drei kurze Signaltöne signalisiert - danach deaktiviert sich das Gerät für 10 Sekunden komplett und es muss auf einen langen Signalton gewartet werden, bevor die Aktion von neuem begonnen werden kann.

5.2.1 Senden nach der Eingabe eines Zugangscode

1. Den gültigen Zugangscode mit den Zifferntasten eingeben.
2. Die „Schlüssel“-Taste drücken → bei einer gültigen Eingabe ertönt ein langer Signalton und der zugehöriger Funkcode wird gesendet (dabei ertönen schnelle Signaltöne).

Hinweis:

Solange die „Schlüssel“-Taste gedrückt bleibt, wird der Funkcode gesendet, jedoch maximal 15 Sekunden.

Nach dem ersten Senden wird eine Zeit von 20 Sekunden gestartet, in der derselbe Funkcode mit jeder Taste, ausser mit der „Klingel/Licht“-Taste, wiederholt gesendet werden kann (dabei ertönen schnelle Signaltöne). Das Ende dieser Zeit wird durch einen langen Signalton signalisiert.

Mit der „Klingel/Licht“-Taste kann die Zeit von 20 Sekunden vorzeitig abgebrochen werden (dabei ertönt ein langer Signalton). Dadurch ist es möglich, ohne die 20 Sekunden abwarten zu müssen, einen anderen Zugangscodes einzugeben und damit einen weiteren Funkcode zu senden, um damit z.B. ein anderes Tor zu öffnen oder zu schließen.

5.2.2 Lernen nach der Eingabe eines Zugangscodes

Achtung!

Während des Lernvorganges kann bei der Betätigung des Vererbungssenders eine Torfahrt ausgelöst werden, wenn sich ein darauf programmierter Empfänger in der Nähe befindet!

1. Den gültigen Zugangscodes mit den Zifferntasten eingeben.
2. Den Vererbungssender wie gezeigt an den FCT10 halten und die gewünschte Taste, deren Funkcode gelernt werden soll, drücken und gedrückt halten! (siehe Bild 5)
3. Die „Schlüssel“-Taste drücken und gedrückt halten → bei einer gültigen Eingabe ertönt ein langer Signalton.
4. Wenn das empfangene Signal vom Vererbungssender stark genug ist, beginnt nach ca. 0,5 Sekunden die Ausgabe von kurzen Signaltönen für ca. 4 Sekunden als Zeichen dafür, dass das Signal gelernt werden kann.
5. Die Tasten bis zum Ende dieser 4 Sekunden gedrückt halten → nach der erfolgreichen Eingabe des Zugangscodes, ertönt ein langer Signalton.
6. Die Tasten vom Vererbungssender und vom FCT10 loslassen.
7. Einen Funktionstest durchführen; bei Misserfolg ist die Aktion zu wiederholen.

Hinweis:

Wenn vor dem Ende der oben angeführten 4 Sekunden die "Schlüssel"-Taste losgelassen wird, wird der Lernvorgang abgebrochen, dieses wird durch drei kurze Signaltöne signalisiert. Der bestehende Funkcode bleibt dann erhalten.

5.2.3 Neucodierung eines Funkcode-Platzes mit Zugangscode bzw. diesen Funkcode-Platz auf die Werkscodierung rücksetzen

1. Den gültigen Zugangscode mit den Zifferntasten eingeben.
2. Die „Schlüssel“-Taste drücken und gedrückt halten → bei einer gültigen Eingabe ertönt ein langer Signalton
3. **Sofort danach** ist die „Klingel/Licht“-Taste zusätzlich zu drücken und gedrückt zu halten → Es beginnt die Ausgabe von kurzen Signaltönen für ca. 4 Sekunden als Zeichen dafür, dass neucodiert oder auf die Werkscodierung rückgesetzt werden kann.
 - Wird **eine** der beiden Tasten **vor dem Ende** dieser 4 Sekunden losgelassen, wird der bestehende Funkcode durch einen neuen einzigartigen Funkcode überschrieben → nach der erfolgreichen Neucodierung ertönt ein langer Signalton.
 - Werden die **beiden** Tasten **bis zum Ende** der 4 Sekunden gedrückt gehalten, wird der bestehende Funkcode auf die Werkscodierung rückgesetzt → nach einer erfolgreichen Rücksetzung auf den Werkscode ertönt ein langer Signalton.
4. Die Tasten loslassen

Hinweis:

Werden die **beiden** Tasten **vor dem Ende** der oben angeführten 4 Sekunden losgelassen, wird der Neucodier- bzw. der Rücksetzvorgang abgebrochen; dabei ertönen drei kurze Signaltöne. Der bestehende Funkcode bleibt dann erhalten.

5.3 Direktfunktion der „Klingel/Licht“-Taste

Die „Klingel/Licht“-Taste hat im Normalbetrieb einen Sonderstatus - mit ihr kann **direkt, d.h. ohne Eingabe von Zugangscodes**, wie mit einem Handsender gesendet und gelernt werden. Weiterhin kann ihr Funkcode neucodiert als auch auf die Werkscodierung rückgesetzt werden.

Diese Direktfunktion ist innerhalb der Betriebsfunktionen fast immer aktiv, d.h. **auch während einer Zugangscodierung**, wenn gerade keine andere Taste gedrückt oder auf einem anderen Funkcode-Platz gesendet, gelernt, neu- oder werkscodiert wird.

Eine **Ausnahme** ist die **Zeit von 20 Sekunden**, in denen **derselbe Funkcode ohne eine neue Zugangscodierung** wiederholt gesendet werden kann, da hierbei die „Klingel/Licht“-Taste für den vorzeitigen Abbruch dieser Zeit benötigt wird. Während dieser 20 Sekunden ist also die Direktfunktion der „Klingel/Licht“-Taste deaktiviert.

5.3.1 Senden mit der „Klingel/Licht“-Taste

1. Die „Klingel/Licht“-Taste drücken → ein langer Signalton ertönt und der zugehörige Funkcode wird gesendet (dabei ertönen schnelle Signaltöne).

Hinweis:

Solange die "Klingel/Licht"-Taste gedrückt bleibt, wird der Funkcode gesendet, maximal jedoch 15 Sekunden.

5.3.2 Lernen mit der „Klingel/Licht“-Taste

Achtung!

Während des Lernvorganges kann bei der Betätigung des Vererbungs-senders eine Torfahrt ausgelöst werden, wenn sich ein darauf programmierter Empfänger in der Nähe befindet!

1. Den Vererbungssender wie gezeigt an den FCT10 halten und die gewünschte Taste, deren Funkcode gelernt werden soll, drücken und gedrückt halten! (siehe Bild 5)
2. Die „Klingel/Licht“-Taste drücken und gedrückt halten → es ertönt ein langer Signalton.
3. Wenn das empfangene Signal vom Vererbungssender stark genug ist, beginnt nach ca. 0,5 Sekunden die Ausgabe von kurzen Signaltönen für ca. 4 Sekunden als Zeichen dafür, dass das Signal gelernt werden kann.
4. Die Tasten sind bis zum Ende der 4 Sekunden gedrückt zu halten → nach einem erfolgreichen Lernvorgang ertönt ein langer Signalton.
5. Die Tasten von dem Vererbungssender und vom FCT10 loslassen
6. Einen Funktionstest durchführen; bei Misserfolg ist die Aktion zu wiederholen.

Hinweis:

Wenn vor dem Ende der oben angeführten 4 Sekunden die „Klingel/Licht“-Taste losgelassen wird, wird der Lernvorgang abgebrochen; dieses wird durch drei kurze Signaltöne signalisiert. Der bestehende Funkcode bleibt dann erhalten.

5.3.3 Neucodierung des Funkcode-Platzes der „Klingel/Licht“-Taste bzw. diesen Funkcode-Platz auf die Werkscodierung rücksetzen

1. Die „Klingel/Licht“-Taste drücken und gedrückt halten → ein langer Signalton ertönt
2. **Sofort danach** ist die „Schlüssel“-Taste zusätzlich zu drücken und gedrückt zu halten → es beginnt die Ausgabe von kurzen Signaltönen für ca. 4 Sekunden als Zeichen dafür, dass neucodiert oder auf die Werkscodierung rückgesetzt werden kann.

- Wird **eine** der beiden Tasten **vor dem Ende** dieser 4 Sekunden losgelassen, wird der bestehende Funkcode durch einen neuen einzigartigen Funkcode überschrieben → nach der erfolgreichen Neucodierung erfolgt ein langer Signalton.
- Werden die **beiden** Tasten **bis zum Ende** der 4 Sekunden gedrückt gehalten, wird der bestehende Funkcode auf Werks-codierung rückgesetzt → nach der erfolgreichen Rücksetzung auf die Werkseinstellung erfolgt ein langer Signalton.

3. Die Tasten loslassen.

Hinweis:

Werden die **beiden** Tasten **vor dem Ende** der oben angeführten 4 Sekunden losgelassen, wird der Neucodier- bzw. der Rücksetzvorgang abgebrochen und drei kurze Signaltöne ertönen. Der bestehende Funkcode bleibt dann erhalten.

6 EU-Herstellererklärung

Hersteller: Verkaufsgesellschaft KG
Upheider Weg 94 – 98
D-33803 Steinhagen

Produkt: Funk-Codetaster

Gerätetyp: FCT 10

Das oben bezeichnete Produkt entspricht aufgrund seiner Konzipierung und Bauart in der von uns in Verkehr gebrachten Ausführung den einschlägigen grundlegenden Anforderungen nachstehend aufgeführter Richtlinien. Bei einer nicht mit uns abgestimmten Änderung des Produktes verliert diese Erklärung ihre Gültigkeit.

Einschlägige Bestimmungen, denen das Produkt entspricht:

Die Übereinstimmung der oben genannten Produkte mit den Vorschriften der Richtlinien gem. Artikel 3 der R & TTE-Richtlinien 1995/5/EG wurde nachgewiesen durch die Einhaltung folgender Normen:

Angewandte Normen:

ETS 300 683 Ausgabe: 06/97

I-ETS 300 220 Ausgabe: 10/93

EN 300 220-1 Ausgabe: 11/97

Steinhagen, den 01.01.2001



ppa. Axel Becker
Geschäftsleitung

- 1 General**
- 2 Installation**
- 3 Important terminology**
- 4 Putting into operation / Changing the battery**
- 5 Normal Operation**
 - 5.1 Programming Functions**
 - 5.1.1 Altering the IB code or entering a personal IB code**
 - 5.1.2 Entering or altering the access codes**
 - 5.1.3 Deleting the access codes**
 - 5.2 Operating functions**
 - 5.2.1 Transmitting after entering an access code**
 - 5.2.2 Learning after entering an access code**
 - 5.2.3 Recoding a radio code location with an access code or resetting this radio code location to the factory coding**
 - 5.3 Direct function of the "bell/light" key**
 - 5.3.1 Transmitting using the "bell/light" key**
 - 5.3.2 Learning using the "bell/light" key**
 - 5.3.3 Recoding the radio code location of the "bell/light" key or resetting this radio code location to the factory coding**
- 6 EU Manufacturer's Declaration**

1 General

The FCT 10 Code Modulator is a combination of a hand transmitter and a digital coder and apart from the receivers which for the main part are already available does not require any additional equipment.

Note:

Before installing the FCT 10, check out the location where you wish to install it in order to ensure that the radio signal can be received by the receivers.

868 MHz: GSM 900 mobile phones used at the same time may influence the range of the radio remote control.

The FCT 10 is powered by a proprietary 9V block battery. Successful entries and alterations are stored and retained even in the event of a voltage loss. With ten freely selectable 2 to 6-digit access codes just as many functions can be activated by radio signal; i.e. with an FCT 10 it is possible to actuate by radio signal and impulse, for example, up to ten door operators. In addition, a direct function - not protected by an access code - is available, with which, for example, and also by radio signal (together with a corresponding receiver) a bell or outdoor lighting can be operated.

2 Installation (see figure 1)

3 Important terminology

Start-up code (IB code)

This is an 8-digit number code which is required in order to protect the unit against unauthorized programming (→ theft protection). Only using this 8-digit number code can the access codes be entered, altered or deleted. In addition, entry of this code is also required after inserting the battery (e.g. when starting up) or on changing the battery in order to activate the unit's functions (→ theft protection). In the ex factory state this code is preset with "12345678". The user should replace this preset code with his own personal IB code to ensure that no-one else can gain access to the programming and hence the functions of the unit. If the personal IB code gets lost, then the unit can only be made to work again by undergoing a so called factory reset in the factory, after which the unit is returned to the ex factory state.

Access codes

These are 2 to 6-digit freely selectable number codes, with which access can be gained to the ten radio code locations (numbered from 0 to 9), whereby an access code is always assigned a specific radio code location. In the ex-factory state or after the factory reset the storage spaces for the access codes are either empty or deleted so that no enterable code matches them.

Radio code location

This is a location for a radio code, which as with the hand transmitters can be transmitted, learned or recoded and reset to the factory coding. In addition to the ten radio code locations (numbered from 0 to 9) which can be accessed using the access codes, there is a further radio code location which can be directly accessed without using an access code. This is why there are a total of 11 radio code locations in the unit.

Radio code

The 1 billion security code, which in the ex-factory state or after the factory reset is uniquely preassigned to all the radio code locations.

4 Putting into operation / Changing the battery

If the unit is not connected to a battery for longer than 5-10 minutes or if the connected battery is fully run down and a new one has to be inserted, then the FCT 10 is in the so called start-up mode. This is signalled by a brief signal tone every 4 seconds. In this connection all "normal" functions are deactivated. In order to activate these functions, the valid start-up code for the unit (IB code – in the ex factory state or after the factory reset always: "12345678") must be entered:

1. Connect the battery → a signal tone sounds every 4 seconds.
2. Enter the valid (8-digit) IB code using the numeric keys → every time a numeric key is pressed, this is acknowledged by a brief signal tone.
3. Press the "key" switch → when a valid entry has been made, a long signal tone sounds indicating that the unit is now in the normal operating mode.

Note:

An invalid entry is signalled by three brief signal tones, then the IB code must be re-entered. After four invalid entries the unit deactivates itself completely for 10 minutes. Not until the 10 minutes have elapsed can the process be restarted (a brief signal tone sounds every 4 seconds).

5 Normal operation

During normal operation all the "normal" functions of the unit are activated, whereby a distinction is made between the programming functions and the operating functions.

5.1 Programming functions

Referred to here are the functions with which the operating functions can be preset (programmed). The programming functions essentially differ from the operating functions to the extent that before the actual numeric entry is made, the "key" switch is pressed. In this connection it is assumed that any possible phases from the operating functions have expired. This is always signalled by a long signal tone. If there is any doubt about this, **before** making an entry, you should wait more than 20 seconds without pressing any key.

Note:

Every press of a key allowed is acknowledged by a short signal tone; in this way you can monitor whether the button was actually pressed. Furthermore, between two presses of a key in succession, no more than 15 seconds may elapse; otherwise a long signal tone sounds and you then can/have to start anew. In this way (simply wait for a long signal tone to sound) an operation initiated by mistake can be aborted and started anew.

An invalid or incorrect entry is always signalled by three brief signal tones - after which the unit completely deactivates itself for 10 seconds. You then have to wait for a long signal tone to sound before the operation can be started anew.

5.1.1 Altering the IB code or entering a personal IB code

After the unit is initially put into operation or after the factory reset it is **essential** that you change the factory presetting of the IB code "12345678" to a personal 8-digit IB code (Figure 2): It is **essential** that you take note of this changed IB code because if you lose it the unit can only be made to work again after a so called factory reset carried out at the factory!

1. Press the "key" switch.
2. Enter the current (8-digit) IB code using the numeric keys.
3. Press the "key" switch → if a valid entry has been made a long signal tone sounds.
4. Enter the new (8-digit) IB code using the numeric keys.
5. Press the "key" switch → if a valid entry has been made, a long signal tone sounds.
6. Enter the new IB code (6-digit) again using the numeric keys.
7. Press the "key" switch → if a valid entry has been made a long signal tone sounds and the new IB code is valid with immediate effect.
8. You can make a note of the IB code here »_ _ _ _ _ _ _ _ _ _«.

Note:

The access codes and the radio codes are retained even after the IB code has been altered.

5.1.2 Entering or altering the access codes

In the ex-factory state or after the factory reset all ten storage spaces (numbered from 0 to 9) for the access codes are either empty or deleted so that no enterable code matches them. The access codes can be entered or altered as follows (Figure 3):

1. Press the "key" switch
2. Enter the valid (8-digit) IB code using the numeric keys.
3. Press the "key" switch → if a valid entry has been made, a long signal tone sounds.

4. Enter the single-digit storage space number using a numeric key.
5. Press the "key" switch → if a valid entry has been made, a long signal sounds.
6. Enter the desired (2 – 6-digit) access code using the numeric keys.
7. Press the "key" switch → if a valid entry has been made, a long signal tone sounds and the entered or altered access code is valid with immediate effect.

Note:

A radio code which is assigned a storage space number, is retained even after altering the access code belonging to it!

5.1.3 Deleting the access codes

Each of the ten storage spaces for the access codes (numbered 0 to 9) can be deleted so that no enterable code matches them (Figure 4).

1. Press the "key" switch.
2. Enter the valid (8-digit) IB code using the numeric keys.
3. Press the "key" switch → if a valid entry has been made, a long signal tone sounds.
4. Enter the single-digit storage space number using a numeric key.
5. Press the "key" switch → if a valid entry has been made, a long signal sounds.
6. Press the "key" switch again → a long signal tone sounds and the access code of the storage space in question is deleted.

Note:

A radio code which is assigned a storage space number, is retained even after altering the access code belonging to it!

5.2 Operating functions

The operating functions are the functions which, after putting the unit into operation and entering the access codes, represent the actual operation of the unit.

Advice on entering the access codes with the operating functions:

Before entering a valid or matching access code any number of numeric keys may be pressed so that on making an entry when accompanied by another person, there is no risk of this person being able to take note of the access code. Only the **last six** presses of the numeric keys before the "key" switch is pressed are used for the comparison with the stored access code.

Every press of a key allowed is acknowledged by a short signal tone; in this way you can monitor whether the button was actually pressed. Furthermore, no more than 15 seconds may elapse between two buttons being pressed in succession; otherwise a long signal tone sounds and you then can/have to start anew. In this way (simply wait for a long signal tone to sound) an operation initiated by mistake can be aborted and started anew.

An invalid or incorrect entry is always signalled by three brief signal tones - after which the unit completely deactivates itself for 10 seconds. You then have to wait for a long signal tone to sound before the procedure can be started anew.

5.2.1 Transmitting after entering an access code

1. Enter the valid access code using the numeric keys.
2. Press the "key" switch → if a valid entry has been made, a long signal tone sounds and the corresponding radio code is transmitted (in doing so, rapid signal tones sound).

Note:

As long as the "key" switch remains pressed, the radio code is transmitted, but for a maximum of 15 seconds.

After the first transmission a phase of 20 seconds is started, in which the same radio code can be repeatedly transmitted using any key, except the "bell/light" key (in doing so, rapid signal tones sound). The end of this phase is signalled by a long signal tone.

With the "bell/light" key, the phase of 20 seconds can be prematurely terminated (in doing so, a long signal tone sounds). In this way it is possible to enter another access code without having to wait for the 20 seconds to expire and to thus transmit another radio code in order to use it, for example, to open or close another door.

5.2.2 Learning after entering an access code

Attention!

During the learning process, a door cycle can be initiated by activating the teaching transmitter, provided a receiver programmed for it is located nearby!

1. Enter the valid access code using the numeric keys.
2. Hold the teaching transmitter as shown to the FCT 10 and then press and keep pressed the desired key of which the radio code is to be learned (see figure 5).
3. Press the "key" switch and keep it pressed → if a valid entry has been made, a long signal tone sounds.

4. If the received signal from the teaching transmitter is strong enough, after approx. 0.5 seconds brief signal tones are emitted for about 4 seconds indicating that the signal can be learned.
5. Keep the keys pressed right up until the end of these 4 seconds → after successfully entering the access code, a long signal tone sounds.
6. Release the keys of the teaching transmitter and the FCT 10.
7. Carry out a function test, if this is unsuccessful, repeat the operation.

Note:

If the "key" switch is released before the 4 seconds mentioned above have elapsed, the learning process is aborted, signalled by three brief signal tones. The existing radio code is then retained.

5.2.3 Recoding a radio code location with an access code or resetting this radio code location to the factory coding

1. Enter the valid access code using the numeric keys.
2. Press the "key" switch and keep it pressed → if a valid entry has been made, a long signal tone sounds.
3. **Immediately afterwards** press the "bell/light" key in addition and keep it pressed → brief signal tones start to be issued for approx. 4 seconds indicating that the unit can be recoded or reset to the factory coding.
 - If one of the two keys is released **before the end** of these 4 seconds, the existing radio code is overwritten by a new unique radio code → after successfully recoding, a long signal tone sounds.
 - If the **two** keys continue to be pressed **until the end** of the 4 seconds, the existing radio code is reset to the factory coding → after successfully resetting to the factory code, a long signal tone sounds.
4. Release the keys.

Note:

If **both** keys are released **before the end** of the above-mentioned 4 seconds, the recoding or resetting process is terminated, in connection with which three brief signal tones sound. The existing radio code is then retained.

5.3 Direct function of the "bell/light" key

During normal operation the "bell/light" key has a special status – it can be used **directly** just like a hand transmitter for transmitting and learning, **i.e. without having to enter an access code**. Furthermore, its radio code can be recoded as well as reset to the factory coding.

Within the operating functions this direct function is nearly always active, **i.e. even when an access code is being entered**, provided no other key is being pressed or in another radio code location no transmission, learning recoding or factory coding is taking place.

An exception is the phase of 20 seconds in which the same radio code can be repeatedly transmitted, without a new access code having to be entered, as in doing so the "bell/light" key for prematurely terminating this phase is required. During these 20 seconds the direct function of the "bell/light" key is therefore deactivated.

5.3.1 Transmitting using the "bell/light" key

1. Press the "bell/light" key → a long signal tone sounds and the radio code belonging to it is transmitted (in doing so, rapid signal tones sound).

Note:

As long as the "bell/light" key continues to be pressed, the radio code is transmitted, but for a maximum of 15 seconds.

5.3.2 Learning using the "bell/light" key

Attention!

During the learning process, a door cycle can be initiated by activating the teaching transmitter, provided a receiver programmed for it is located nearby!

1. Hold the teaching transmitter as shown to the FCT 10 and then press and keep pressed the desired key of which the radio code is to be learned (see figure 5).
2. Press the "bell/light" key and keep it pressed → if a valid entry has been made, a long signal tone sounds.
3. If the received signal from the teaching transmitter is strong enough, after approx. 0.5 seconds brief signal tones are emitted for about 4 seconds indicating that the signal can be learned.
4. Keep the keys pressed right up until the end of these 4 seconds → after successfully entering the access code, a long signal tone sounds.
5. Release the keys of the teaching transmitter and of the FCT 10.
6. Carry out a function test, if this is unsuccessful, repeat the operation.

Note:

If the "bell/light" switch is released before the 4 seconds mentioned above have elapsed, the learning process is aborted, signalled by three brief signal tones. The existing radio code is then retained.

5.3.3 Recoding the radio code location of the "bell/light" key or resetting this radio code location to the factory coding

1. Press the "bell/light" key and keep it pressed → a long signal tone sounds.
2. **Immediately afterwards** press the "key" switch in addition and keep it pressed → brief signal tones start to be emitted for approx. 4 seconds indicating that it is possible to recode or to reset to the factory coding.

- If **one** of the two keys is released **before the end** of these 4 seconds, the existing radio code is then overwritten by a new unique radio code → after successfully recoding, a long signal tone sounds.
 - If the **two** keys continue to be pressed **right up until the end** of the 4 seconds, the existing radio code is reset to the factory coding → after successfully resetting to the factory setting, a long signal tone sounds.
3. Release the keys.

Note:

If the two keys are released **before the end** of the 4 seconds mentioned above, the recoding or resetting process is terminated and three brief signal tones sound. the existing radio code is then retained.

6 EU Manufacturer's Declaration

Manufacturer: Verkaufsgesellschaft KG
Upheider Weg 94 – 98
D-33803 Steinhagen

Product: Code modulator
Unit type: FCT 10

On the basis of its design and type in the version marketed by us the product described above meets the relevant basic requirements of the directives listed below. In the event that the product is changed or modified without our approval, this declaration loses its validity.

Relevant Directives that the product complies with:

Conformity of the above mentioned products with the requirements of the Directives according to Section 3 of the R & TTE Directives 1995/5/EC has been proven by observance of the following Standards:

Applied Standards:

ETS 300 683	issue: 06/97
I-ETS 300 220	issue: 10/93
EN 300 220-1	issue: 11/97

Steinhagen, 01.01.2001



ppa. Axel Becker
Management

- 1 Généralités**
- 2 Montage**
- 3 Termes importants**
- 4 Mise en service / Remplacement de la pile**
- 5 Service normal**
- 5.1 Fonctions de programmation**
 - 5.1.1 Modification du code IB ou entrée d'un code IB personnel**
 - 5.1.2 Entrée ou modification des codes d'accès**
 - 5.1.3 Effacement des codes d'accès**
- 5.2 Fonctions de service**
 - 5.2.1 Emission après l'entrée d'un code d'accès**
 - 5.2.2 Apprentissage après l'entrée d'un code d'accès**
 - 5.2.3 Nouveau codage d'un emplacement de code avec code d'accès ou remise à l'état initial d'usine de cet emplacement de code**
- 5.3 Fonction directe de la touche « sonnerie/lumière »**
 - 5.3.1 Emettre avec la touche « sonnerie/lumière »**
 - 5.3.2 Apprendre avec la touche « sonnerie/lumière »**
 - 5.3.3 Nouveau codage d'un emplacement de code de la touche « sonnerie/lumière » ou remise à l'état initial d'usine de cet emplacement de code**
- 6 Déclaration UE du fabricant**

1 Généralités

Le clavier de codage FCT 10 est une combinaison d'émetteur portable et de clavier à code et, sauf les récepteurs en général déjà existants, il peut être utilisé sans appareils supplémentaires.

Important:

Avant de monter le FCT 10, veuillez contrôler à l'endroit où vous voulez monter ce dernier que le signal radio peut être reçu par les récepteurs.

868 MHz: Les portables type GSM 900 peuvent influencer la portée des télécommandes en cas d'utilisation simultanée.

Le FCT10 est alimenté en courant par une pile bloc 9 V d'usage commercial; les entrées et les modifications effectuées avec succès sont mémorisées et protégées contre les pannes de secteur. Dix codes d'accès librement programmables, avec 2 à 6 chiffres, permettent de déclencher autant de fonctions par radio, ce qui veut dire qu'il est possible de commander à distance par impulsion jusqu'à dix motorisations avec un seul FCT 10.

Par ailleurs, une fonction directe, qui n'est pas protégée par un code d'accès, permet, elle aussi à distance, de déclencher une sonnerie p. ex. ou encore d'allumer la lumière d'une cour (avec un récepteur approprié).

2 Montage (voir figure 1)

3 Termes importants

Code de mise en service (code IB)

Un code à 8 chiffres qui est nécessaire pour protéger l'appareil contre une programmation non autorisée (→ protection antivol). Les codes d'accès ne peuvent être entrés, modifiés ou effacés qu'au moyen de ce code à 8 chiffres.

L'entrée de ce code est également nécessaire après le branchement de la pile (p. ex. lors de la mise en service) ou lors du remplacement éventuel de la pile pour activer les fonctions de l'appareil (→ protection antivol). L'appareil est livré avec le code « 12345678 ». IL est recommandé à l'utilisateur de remplacer ce code par son code personnel IB afin qu'aucune autre personne ne puisse

avoir accès à la programmation et par conséquent au fonctionnement de l'appareil. En cas de perte du numéro IB, l'appareil peut seulement être remis en fonction par l'usine qui effectue alors une remise à l'état initial. L'appareil est alors de nouveau à l'état tel qu'il a été livré.

Codes d'accès

Codes avec 2 à 6 chiffres librement sélectionnables permettant l'accès aux 10 places de codes (numérotées de 0 à 9), un code d'accès étant toujours affecté à un emplacement de code déterminé. A l'état de livraison ou après une remise à l'état initial par l'usine, les emplacements de mémorisation pour les codes d'accès tous soit vides soit effacés si bien qu'aucun code entrable ne convient plus pour cet emplacement

Emplacement de code

Un emplacement pour un code qui peut être émis, appris, recodé et remis au codage initial d'usine comme avec les émetteurs portables. En plus des dix emplacements de code (numérotés de 0 à 9) accessibles par les codes d'accès, il y a un autre emplacement de code (sans code d'accès) directement accessible si bien que l'appareil dispose au total de onze emplacements de code.

Code

Le code de sécurité 1 billion unique qui occupe tous les emplacements de code à l'état de livraison ou après une remise au codage initial d'usine.

4 Mise en service / remplacement des piles

Lorsque l'appareil n'est pas connecté à une pile pendant plus de 5 à 10 minutes ou lorsque la pile connectée presque entièrement déchargée est remplacée par une nouvelle, le FCT 10 est en mode dit mode de mise en service. Ceci est signalisé toutes les 4 secondes par un bip sonore bref. Toutes les fonctions « normales » sont alors désactivées. Pour réactiver ces fonctions, il faut donc entrer le code de mise en service valable pour l'appareil (code IB - à l'état de livraison ou après la remise à l'état initial d'usine, toujours « 12345678 »):

1. Connecter la pile → un bip sonore bref retentit toutes les 4 secondes.
2. Entrer le code IB valable à 8 chiffres au moyen des touches de chiffres → chaque manipulation d'une touche de chiffre est validée par un bip sonore bref.
3. Appuyer sur la touche « clé » → lorsque l'entrée est correcte, un bip sonore prolongé retentit pour signaler que l'appareil est en service normal.

Important:

Une entrée incorrecte est signalisée par trois bips sonores brefs. Dans ce cas, il faut entrer le code IB une nouvelle fois. Après quatre entrées incorrectes, l'appareil se désactive complètement pendant 10 minutes. Ce temps écoulé, l'opération peut recommencer (un bip sonore bref retentit toutes les 4 secondes).

5 Service normal

Lorsque l'appareil est en service normal, toutes les fonctions de l'appareil sont activées. Il y a cependant lieu de différencier entre les fonctions de programmation et les fonctions de service.

5.1 Fonctions de programmation

Il s'agit des fonctions permettant de programmer les fonctions de service. Les fonctions de programmation se distinguent pour l'essentiel des fonctions de service par le fait qu'il faut appuyer sur la touche « clé » **avant** d'effectuer vraiment l'entrée des chiffres, ceci en supposant que les temps éventuels des fonctions de service sont écoulés, ce qui est toujours signalisé par un bip sonore prolongé. En cas de doute, attendre plus de 20 secondes sans aucune manipulation quelconque d'une touche **avant** d'effectuer une entrée.

Important:

Toute manipulation autorisée d'une touche est validée par un bip sonore bref afin qu'on puisse s'assurer que la touche a vraiment bien été manipulée. D'autre part, il ne doit pas s'écouler plus de 15 secondes au maxi-

mum entre deux manipulations de touche successives ; dans le cas contraire, un bip sonore prolongé retentit et l'opération peut et doit être répétée. De cette manière (attendre que soit émis un bip sonore prolongé), il est également possible d'interrompre une action déclenchée incorrectement par mégarde et de la recommencer.

Une entrée incorrecte ou non valable est toujours signalisée par trois bips sonores brefs. L'appareil se désactive ensuite complètement pendant 10 secondes et il faut attendre qu'un bip sonore prolongé retentisse avant que l'action ne puisse être déclenchée de nouveau.

5.1.1 Modification du code IB ou entrée d'un code IB personnel

Après la première mise en service ou après la remise à l'état initial par l'usine, le préréglage du code IB effectué par l'usine, à savoir « 12345678 » doit **obligatoirement** être remplacé par un code IB personnel de 8 chiffres (Figure 2). Il est **absolument** nécessaire de remarquer ce code IB modifié. En cas de perte de ce code, l'appareil ne peut en effet être remis en fonction que par l'usine qui devra effectuer une remise à l'état initial!

1. Appuyer sur la touche « clé ».
2. Entrer le code IB actuel (8 chiffres) au moyen des touches de chiffres.
3. Appuyer sur la touche « clé » → un bip sonore prolongé retentit lorsque l'entrée est correcte.
4. Entrer le nouveau code IB (8 chiffres) au moyen des touches de chiffres.
5. Appuyer sur la touche « clé » → un bip sonore prolongé retentit lorsque l'entrée est correcte.
6. Entrer le nouveau code IB (8 chiffres) une nouvelle fois au moyen des touches de chiffres.
7. Appuyer sur la touche « clé » → un bip sonore prolongé retentit lorsque l'entrée est correcte et le nouveau code IB est valable dès aussitôt.
8. Vous pouvez noter le nouveau code ici » _____ «.

Important:

Les codes d'accès et les codes restent valables même après modification du code IB!

5.1.2 Entrée ou modification des codes d'accès

A l'état de livraison ou après une remise à l'état initial par l'usine, les dix emplacements de mémorisation (numérotés de 0 à 9) pour les codes d'accès sont tous soit vides soit effacés si bien qu'aucun code entrable ne convient plus pour cet emplacement. Les codes d'accès peuvent être entrés ou modifiés de la manière suivante (Figure 3):

1. Appuyer sur la touche « clé ».
2. Entrer le code IB valable (8 chiffres) au moyen des touches de chiffres.
3. Appuyer sur la touche « clé » → un bip sonore prolongé retentit lorsque l'entrée est correcte.
4. Entrer le n° d'emplacement de mémoire (1 chiffre) au moyen des touches de chiffres.
5. Appuyer sur la touche « clé » → un bip sonore prolongé retentit lorsque l'entrée est correcte.
6. Entrer le code d'accès désiré (2 à 6 chiffres) au moyen des touches de chiffres.
7. Appuyer sur la touche « clé » → un bip sonore prolongé retentit lorsque l'entrée est correcte et le code d'accès entré ou modifié est valable dès aussitôt.

Important:

Un code auquel est attribué un n° d'emplacement de mémoire reste valable même après modification du code d'accès correspondant!

5.1.3 Effacement des codes d'accès

Chacun des dix emplacements de mémorisation pour les codes d'accès (numérotés de 0 à 9) peut être effacé si bien qu'aucun code entrable ne convient plus pour cet emplacement (Figure 4).

1. Appuyer sur la touche « clé ».
2. Entrer le code IB valable (8 chiffres) au moyen des touches de chiffres.
3. Appuyer sur la touche « clé » → un bip sonore prolongé retentit lorsque l'entrée est correcte.
4. Entrer le n° d'emplacement de mémoire (1 chiffre) au moyen des touches de chiffres.
5. Appuyer sur la touche « clé » → un bip sonore prolongé retentit lorsque l'entrée est correcte.
6. Appuyer encore une fois sur la touche « clé » → un bip sonore prolongé retentit et le code d'accès du n° d'emplacement de mémoire correspondant est effacé.

Important:

Un code auquel est attribué un n° d'emplacement de mémoire reste valable même après effacement du code d'accès correspondant!

5.2 Fonctions de service

Les fonctions de service sont les fonctions qui assurent le service de l'appareil à proprement dit **après** la mise en service et l'entrée des codes d'accès.

Remarques importantes pour l'entrée des codes d'accès pour les fonctions de service:

Avant d'entrer un code d'accès valable ou convenable, on peut appuyer sur un nombre quelconque de touches de chiffres pour exclure, lors de l'entrée accompagnée, que celle-ci puisse noter le code d'accès. Seuls les **six dernières** manipulations des touches de chiffres effectuées avant la manipulation de la touche « clé » sont prises en compte pour la compa-

raison avec les codes d'accès mémorisés.

Toute manipulation autorisée d'une touche est validée par un bip sonore bref afin qu'on puisse s'assurer que la touche a vraiment bien été manipulée. D'autre part, il ne doit pas s'écouler plus de 15 secondes au maximum entre deux manipulations de touche successives ; dans le cas contraire, un bip sonore prolongé retentit et l'opération peut et doit être répétée. De cette manière (attendre que soit émis un bip sonore prolongé), il est également possible d'interrompre une action déclenchée incorrectement par mégarde et de la recommencer.

Une entrée incorrecte ou non valable est toujours signalisée par trois courtes tonalités. L'appareil se désactive ensuite complètement pendant 10 secondes et il faut attendre qu'un bip sonore prolongé retentisse avant que l'action ne puisse être déclenchée de nouveau.

5.2.1 Emission après l'entrée d'un code d'accès

1. Entrer le code d'accès valable au moyen des touches de chiffres.
2. Appuyer sur la touche « clé » → un bip sonore prolongé retentit lorsque l'entrée est correcte et le code correspondant est émis (des bips sonores rapides retentissent).

Important:

Le code est émis tant que la touche « clé » est enfoncée, au maximum toutefois 15 secondes.

Après la première émission commence à courir un laps de temps de 20 secondes pendant lequel le même code peut être envoyé à plusieurs reprises au moyen d'une touche quelconque, à l'exception de la touche « sonnerie/lumière » (des bips sonores rapides retentissent). La fin de ce laps de temps est signalisé par un bip sonore prolongé.

La touche « sonnerie/lumière » permet d'interrompre prématurément le laps de temps de 20 secondes (un bip sonore prolongé est alors émis). Il est ainsi possible d'entrer un autre code d'accès sans devoir attendre que les 20 secondes soient écoulées et donc d'émettre un autre code pour ouvrir ou fermer ainsi une autre porte.

5.2.2 Apprentissage après l'entrée d'un code d'accès

Attention!

Pendant le processus d'apprentissage, l'ouverture d'une porte peut être déclenchée suite à la manipulation de l'émetteur héréditaire lorsqu'un récepteur programmé à cet effet se trouve à proximité!

1. Entrer le code d'accès valable au moyen des touches de chiffres.
2. Tenir l'émetteur héréditaire auprès du FCT 10 suivant l'illustration, appuyer sur la touche désirée dont le code doit être appris et maintenir cette touche enfoncée (voir figure 5).
3. Appuyer sur la touche « clé » et la maintenir enfoncée → un bip sonore prolongé retentit lorsque l'entrée est correcte.
4. Lorsque le signal reçu par l'émetteur héréditaire est suffisamment fort, l'émission de bips sonores brefs se déclenche au bout de 0,5 seconde pour un laps de temps d'environ 4 secondes pour indiquer que le signal peut être appris.
5. Maintenir les touches enfoncées jusqu'à ce que les 4 secondes soient écoulées → lorsque le code d'accès a été entré avec succès, un bip sonore prolongé retentit.
6. Lâcher les touches de l'émetteur héréditaire et du FCT10.
7. Effectuer un test de fonctionnement; en cas d'échec, répéter l'opération.

Important:

Si vous lâchez la touche « clé » avant que les 4 secondes mentionnées ci-dessus ne soient écoulées, le processus d'apprentissage est interrompu, ce qui est signalisé par trois bips sonores brefs. Le code fonction existant est maintenu.

5.2.3 Nouveau codage d'un emplacement de code avec code d'accès ou remise au codage initial d'usine de cet emplacement de code

1. Entrer le code d'accès valable au moyen des touches de chiffres.
2. Appuyer sur la touche « clé » et la maintenir enfoncée → un bip sonore prolongé retentit lorsque l'entrée est correcte.
3. Appuyer en plus sur la touche « sonnerie/lumière » **immédiatement après** et la maintenir enfoncée → l'émission de bips sonores brefs se déclenche environ 4 secondes pour indiquer que le nouveau codage ou que la remise au codage initial d'usine peut être effectué.
 - Lorsque vous lâchez **une** des deux touches **avant que** ces 4 secondes ne **soient écoulées**, le code existant est recouvert par un nouveau code unique → un bip sonore prolongé retentit lorsque le nouveau codage a été effectué avec succès.
 - Lorsque les **deux** touches sont maintenues enfoncées **jusqu'à ce que** les 4 secondes **soient écoulées**, le code existant est remis à l'état initial d'usine → un bip sonore prolongé retentit lorsque la remise au code initial d'usine a été effectuée avec succès.
4. Lâcher les touches.

Important:

Si vous lâchez les **deux** touches **avant que** les 4 secondes mentionnées ci-dessus ne **soient écoulées**, le nouveau codage ou la remise à l'état initial sont interrompus, ce qui est signalisé par trois bips sonores brefs. Le code fonction existant est maintenu.

5.3 Fonction directe de la touche « sonnerie/lumière »

La touche « sonnerie/lumière a un statut spécial en service normal : à l'aide de cette touche, il est possible d'émettre et **d'apprendre directement, c'est-à-dire sans entrer des codes d'accès spéciaux**, comme avec un émetteur portable.

Cette fonction est presque toujours active à l'intérieur des fonctions de service, donc **également pendant l'entrée d'un code d'accès**, à condition qu'aucune autre touche ne soit manipulée ou qu'il ne soit émis, appris ou encore effectué de nouveau codage ou de remise à l'état initial sur un autre emplacement de code.

Une **exception** est le **laps de temps de 20 secondes** pendant lequel le **même code ou une nouvelle entrée de code d'accès** peuvent être émis à plusieurs reprises, la touche « sonnerie/lumière » étant alors nécessaire pour l'interruption prématurée de ce laps de temps. Pendant ces 20 secondes, la fonction directe de la touche « sonnerie/lumière » est donc désactivée.

5.3.1 Emettre avec la touche « sonnerie/lumière »

1. Appuyer sur la touche « sonnerie/lumière » → un bip sonore prolongé retentit et le code correspondant est émis (des bips sonores rapides retentissent).

Important:

Le code est émis tant que la touche « sonnerie/lumière » reste enfoncée, toutefois 15 secondes au maximum.

5.3.2 Apprendre avec la touche « sonnerie/lumière »

Attention!

Pendant le processus d'apprentissage, l'ouverture d'une porte peut être déclenchée suite à la manipulation de l'émetteur héréditaire lorsqu'un récepteur programmé à cet effet se trouve à proximité!

1. Tenir l'émetteur héréditaire auprès du FCT 10 suivant l'illustration, appuyer sur la touche désirée dont le code doit être appris et maintenir cette touche enfoncée (voir figure 5).
2. Appuyer sur la touche « sonnerie/lumière » et la maintenir enfoncée → un bip sonore prolongé retentit.
3. Lorsque le signal reçu par l'émetteur héréditaire est suffisamment fort, l'émission de bips sonores brefs se déclenche au bout de 0,5 seconde pour un laps de temps d'environ 4 secondes pour indiquer que le signal peut être appris.
4. Maintenir les touches enfoncées jusqu'à ce que les 4 secondes soient écoulées → lorsque le processus d'apprentissage a été effectué avec succès, un bip sonore prolongé retentit.
5. Lâcher les touches de l'émetteur héréditaire et du FCT10.
6. Effectuer un test de fonctionnement; en cas d'échec, répéter l'opération.

Important:

Si vous lâchez la touche « sonnerie/lumière » avant que les 4 secondes mentionnées ci-dessus ne soient écoulées, le processus d'apprentissage est interrompu, ce qui est signalisé par trois bips sonores brefs. Le code existant est maintenu.

5.3.3 Nouveau codage d'un emplacement de code de la touche « sonnerie/lumière » ou remise au codage initial d'usine de cet emplacement de code

1. Appuyer sur la touche « sonnerie/lumière » et la maintenir enfoncée → un bip sonore prolongé retentit lorsque l'entrée est correcte.
2. Appuyer en plus sur la touche « sonnerie/lumière » **immédiatement après** et la maintenir enfoncée → l'émission de bips sonores brefs se déclenche pour environ 4 secondes pour indiquer que le nouveau codage ou que la remise au codage initial d'usine peut être effectué.

- Lorsque vous lâchez **une** des deux touches **avant que** ces 4 secondes ne **soient écoulées**, le code existant est recouvert par un nouveau code unique en son genre → un bip sonore prolongé retentit lorsque le nouveau codage a été effectué avec succès.
- Lorsque les **deux** touches sont maintenues enfoncées **jusqu'à ce que** les 4 secondes **soient écoulées**, le code existant est remis à l'état initial d'usine → un bip sonore prolongé retentit lorsque la remise au code initial d'usine a été effectuée avec succès.

3. Lâcher les touches.

Important:

Si vous lâchez les **deux** touches **avant que** les 4 secondes mentionnées ci-dessus ne **soient écoulées**, le nouveau codage ou la remise à l'état initial sont interrompus, ce qui est signalisé par trois bips sonores brefs. Le code existant est maintenu.

6 Déclaration UE du fabricant

Fabricant: Verkaufsgesellschaft KG
Upheider Weg 94 – 98
D-33803 Steinhagen

Produit: Clavier à code à télécommande
Type: FCT 10

Dans la version que nous commercialisons, le produit nommé ci-dessus satisfait, du fait de sa conception et de sa construction, aux dispositions correspondantes précisées dans les directives citées ci-dessous. Toute modification apportée au produit sans notre accord annule la validité de cette déclaration.

Dispositions correspondantes auxquelles satisfait le produit:

La conformité des produits nommés ci-dessus aux dispositions des directives selon l'article 3 des directives R & TTE 1995/5/EG a été démontrée par le respect des normes suivantes

Normes appliquées:

ETS 300 683	Parution: 06/97
I-ETS 300 220	Parution: 10/93
EN 300 220-1	Parution: 11/97

Steinhagen, 01.01.2001



ppa. Axel Becker
Direction

- 1** **Algemeen**
- 2** **Montage**
- 3** **Belangrijkste begrippen**
- 4** **Inbedrijfstelling / batterij vervangen**
- 5** **Normale bedrijfsmodus**
- 5.1** **Programmeerfuncties**
- 5.1.1** **IB-code wijzigen resp. persoonlijke IB-code invoeren**
- 5.1.2** **De toegangscode wijzigen of invoeren**
- 5.1.3** **Toegangscode wissen**
- 5.2** **Bedrijfsfuncties**
- 5.2.1** **Zenden na de invoer van een toegangscode**
- 5.2.2** **Leren na de invoer van een toegangscode**
- 5.2.3** **Opnieuw coderen van een codeplaat met een toegangscode of deze codeplaat resetten op de fabriekscodering**
- 5.3** **Directe functie van de “bel/licht”-toets**
- 5.3.1** **Zenden met de “bel/licht”-toets**
- 5.3.2** **Leren met de “bel/licht”-toets**
- 5.3.3** **Opnieuw coderen van een codeplaat met de “bel/licht”-toets of deze codeplaat resetten op de fabriekscodering**
- 6** **EU-verklaring van de fabrikant**

1 Algemeen

De telecoderingsschakelaar FCT 10 is een combinatie van een handzender en een coderingsschakelaar en heeft behalve de meestal reeds voorhanden ontvangers geen extra apparatuur nodig.

Aanwijzing:

Controleer vóór de montage van de FCT10 op de plaats waar u het toestel wilt monteren, of het radiosignaal door de ontvangers ook kan worden ontvangen.

868 MHz: GSM 900-toestellen kunnen bij gelijktijdig gebruik de reikwijdte van de afstandsbediening beïnvloeden.

De FCT10 wordt gevoed via een gangbare 9V-blokbatteij; correct en met succes uitgevoerde invoer en/of wijzigingen blijven tegen uitval beschermd opgeslagen. Met tien vrij selecteerbare 2- tot 6-cijferige toegangscode kunt u evenveel functies draadloos activeren, d.w.z. u kunt tot 10 deuraandrijvingen met één FCT10 per impuls draadloos aansturen.

Bovendien staat nog een niet door een toegangscode beveiligde directe functie ter beschikking waarmee u eveneens draadloos (samen met een aangepaste ontvanger) bv. een bel of een tuinverlichting kunt bedienen.

2 Montage (zie afbeelding 1)

3 Belangrijke begrippen

Inbedrijfstellingscode (IB-code)

De IB-code bestaat uit een 8-cijferige code die u nodig hebt om het toestel te beschermen tegen onbevoegde programmering (→ diefstalbeveiliging). U kunt de toegangscode alleen met deze 8-cijferige code invoeren, veranderen of wissen. Bovendien heeft u deze code ook na de aansluiting van de batterij (bv. bij de inbedrijfstelling) of bij het vervangen van de batterij nodig om de functies van het toestel te activeren (→ diefstalbeveiliging). In de geleverde toestand is deze code ingesteld op "12345678". De gebruiker moet deze door zijn persoonlijke IB-code vervangen, zodat geen andere persoon toegang heeft tot de

programmering en daarmee tot de functies van het toestel. Wanneer de persoonlijke IB-code verloren gaat, kan het toestel alléén in de fabriek weer operationeel worden gemaakt door middel van een zogenaamde fabrieksreset. Daarna bevindt het toestel zich weer in de leveringstoestand.

Toegangscodes

Toegangscodes zijn 2- tot 6-cijferige vrij te kiezen codes waarmee u toegang verkrijgt tot de tien codeplaatsen (genummerd van 0 t/m 9), waarbij een toegangscode altijd is toegewezen aan een bepaalde codeplaats. In de leverings-toestand of na een fabrieksreset zijn de geheugenplaatsen voor de toegangs-codes leeg of gewist, zodat hierop dan geen invoerbare code past.

Codeplaats

Dit is een plaats voor een code die net als bij de handzenders geleerd, verzonden, opnieuw gecodeerd en op de fabriekscore teruggezet kan worden. Omdat er behalve de tien codeplaatsen (genummerd van 0 t/m 9) die via toegangs-codes toegankelijk zijn, nog een 11^e codeplaats beschikbaar is die (zonder toegangscode) direct toegankelijk is, beschikt het toestel over in totaal elf codeplaatsen.

Code

De 1-biljoen-veiligheidscode waarmee alle codeplaatsen in leveringstoestand of na de fabrieksreset individueel onverwisselbaar zijn toegewezen.

4 Inbedrijfstelling / batterij vervangen

Wanneer het toestel langer dan 5 tot 10 minuten niet op een batterij is aangesloten of wanneer de aangesloten batterij bijna volledig ontladen is en een nieuwe wordt aangesloten, bevindt de FCT10 zich in de zogenaamde inbedrijfstellingsmodus. Dit wordt alle 4 seconden gemeld door een kort signaal. Hierbij zijn alle “normale” functies uitgeschakeld. Om deze te kunnen activeren, moet u nu de voor het toestel geldige inbedrijfstellingscode (IB-code – in de leverings-toestand of na een fabrieksreset steeds “12345678”) invoeren:

1. De batterij aansluiten → alle 4 seconden klinkt een kort signaal.
2. De geldige 8-cijferige IB-code invoeren met de cijfertoetsen → het indrukken van elke cijfertoets wordt bevestigd met een kort signaal.
3. Op de “sleutel”-toets drukken → bij een geldige invoer klinkt een langer signaal en het toestel bevindt zich in de normale bedrijfsmodus.

Opmerking:

Een ongeldige invoer wordt gemeld door middel van drie korte signalen. In dit geval moet de code opnieuw worden ingevoerd. Na vier ongeldige pogingen tot invoer schakelt het toestel 10 minuten lang volledig uit. Pas daarna kunt u opnieuw beginnen (u hoort alle 4 seconden een kort signaal).

5 Normale bedrijfsmodus

In de normale bedrijfsmodus zijn alle “normale” functies van het toestel geactiveerd, waarbij wordt onderscheid gemaakt tussen de programmeerfuncties en de bedrijfsfuncties.

5.1 Programmeerfuncties

Hiermee worden functies bedoeld waarmee de bedrijfsfuncties ingesteld (geprogrammeerd) kunnen worden. De programmeerfuncties onderscheiden zich van de bedrijfsfuncties in die zin dat **vóór** de eigenlijke cijferinvoer de “sleutel”-toets wordt ingedrukt. Daarbij wordt vooropgesteld dat de eventuele tijden uit de bedrijfsfuncties zijn verstreken. Dit wordt altijd aangegeven door middel van een lang signaal. In twijfelgevallen is het dan ook zinvol, **vóór** de invoer meer dan 20 seconden te wachten zonder daarbij een toets in te drukken.

Opmerking:

Elke geoorloofde druk op een toets wordt bevestigd door een kort signaal. Zo kunt u controleren of de toets ook werkelijk is ingedrukt. Bovendien mogen tussen twee opeenvolgende toetsbedieningen niet meer dan 15 seconden verstrijken. Als dat toch gebeurt, klinkt een lang signaal en u

kunt/moet opnieuw beginnen. Op deze wijze (gewoon op het lange signaal wachten) kunt u ook een verkeerd begonnen actie onderbreken en opnieuw beginnen.

Een ongeldige of onjuiste invoer wordt steeds gemeld door middel van drie korte signalen – daarna schakelt het toestel 10 seconden volledig uit en moet u op het lange signaal wachten voordat u opnieuw met de actie kunt beginnen.

5.1.1 IB-code wijzigen resp. persoonlijke IB-code invoeren

Na de eerste inbedrijfstelling of na een fabrieksreset moet u **altijd** de in de fabriek uitgevoerde instelling van de IB-code (“12345678”) veranderen in een persoonlijke 8-cijferige IB-code (Afbeelding 2). Deze gewijzigde IB-code moet u **absoluut** onthouden omdat het toestel anders bij verlies van deze code alleen door middel van een zogenaamde fabrieksreset weer operationeel kan worden geschakeld!

1. De “sleutel”-toets indrukken.
2. De actuele (8-cijferige) IB-code invoeren met de cijfertoetsen
3. De “sleutel”-toets indrukken → bij een geldige invoer hoort u een lang signaal.
4. De nieuwe (8-cijferige) IB-code invoeren met de cijfertoetsen.
5. De “sleutel”-toets indrukken → bij een geldige invoer klinkt een lang signaal.
6. De nieuwe IB-code (8-cijferig) opnieuw invoeren met de cijfertoetsen.
7. De “sleutel”-toets indrukken → bij een geldige invoer hoort u een lang signaal en de nieuwe IB-code is met onmiddellijke ingang actief.
8. U kunt de nieuwe IB-code hier noteren » _____«.

Opmerking:

De toegangs codes en de draadloze codes blijven ook behouden na een wijziging van de IB-code!

5.1.2 De toegangscodes invoeren of wijzigen

In de leveringstoestand of na een fabrieksreset zijn alle tien geheugenplaatsen (genummerd van 0 t/m 9) voor de toegangscodes leeg of gewist, zodat dus op deze geheugenplaats geen invoerbare code past. U kunt de toegangscodes als volgt invoeren of wijzigen (Afbeelding 3):

1. De “sleutel”-toets indrukken.
2. De actuele (8-cijferige) IB-code invoeren met de cijfertoetsen.
3. De “sleutel”-toets indrukken → bij een geldige invoer hoort u een lang signaal.
4. Het (1-cijferige) nummer van de geheugenplaats invoeren met de betreffende cijfertoets.
5. De “sleutel”-toets indrukken → bij een geldige invoer klinkt een lang signaal.
6. De gewenste (2 – 6-cijferige) toegangscodes invoeren met de cijfertoetsen.
7. De “sleutel”-toets indrukken → bij een geldige invoer hoort u een lang signaal en de ingevoerde of gewijzigde toegangscodes is met onmiddellijke ingang actief.

Opmerking:

Een code die is toegewezen aan een geheugenplaatsnummer, blijft ook na een wijziging van de bijbehorende toegangscodes behouden!

5.1.3 Toegangscodes wissen

Elk van de tien geheugenplaatsen voor de toegangscodes (genummerd van 0 t/m 9) kan worden gewist, zodat op deze geheugenplaats geen invoerbare code past (Afbeelding 4).

1. De “sleutel”-toets indrukken.
2. De actuele (8-cijferige) IB-code invoeren met de cijfertoetsen
3. De “sleutel”-toets indrukken → bij een geldige invoer hoort u een lang signaal.

4. Het (1-cijferige) nummer van de geheugenplaats invoeren met de betreffende cijfertoets.
5. De “sleutel”-toets indrukken → bij een geldige invoer hoort u een lang signaal.
6. De “sleutel”-toets opnieuw indrukken → bij een geldige invoer hoort u een lang signaal en de toegangscode van de betreffende geheugenplaats is met onmiddellijke ingang gewist.

Opmerking:

Een code die is toegewezen aan een geheugenplaatsnummer, blijft ook na het wissen van de bijbehorende toegangscode behouden!

5.2 Bedrijfsfuncties

De bedrijfsfuncties zijn de functies die **na** de inbedrijfstelling en de invoer van de toegangscode de uiteindelijke werking van het toestel bepalen.

Aanwijzingen voor de invoer van de toegangscode bij de bedrijfsfuncties:

Vóór de invoer van een geldige of passende toegangscode kunt u willekeurig veel toetsen indrukken om bij invoer in gezelschap uit te sluiten dat deze persoon de toegangscode kan onthouden. Alleen **de laatste zes** ingedrukte cijfertoetsen vóór het indrukken van de “sleutel”-toets worden gebruikt voor de vergelijking met de opgeslagen toegangscode.

Elke geoorloofde druk op een toets wordt bevestigd door een kort signaal. Zo kunt u controleren of de toets ook werkelijk is ingedrukt. Bovendien mogen tussen twee opeenvolgende toetsbedieningen niet meer dan 15 seconden verstrijken. Als dat toch gebeurt, klinkt een lang signaal en u kunt/moet opnieuw beginnen. Op deze wijze (gewoon op het lange signaal wachten) kunt u ook een verkeerd begonnen actie onderbreken en opnieuw beginnen.

Een ongeldige of onjuiste invoer wordt steeds gemeld door middel van drie korte signalen – daarna schakelt het toestel 10 seconden volledig uit en moet u op het lange signaal wachten voordat u opnieuw met de actie kunt beginnen.

5.2.1 Zenden na de invoer van een toegangscode

1. De geldige toegangscode invoeren met de cijfertoetsen.
2. De “sleutel”-toets indrukken → bij een geldige invoer klinkt een lang signaal en de bijbehorende code wordt verzonden (daarbij hoort u snelle signalen).

Opmerking:

De code wordt verzonden zolang u de “sleutel”-toets ingedrukt houdt, echter maximaal 15 seconden.

Na de eerste verzending wordt een tijd van 20 seconden gestart, waarbinnen dezelfde code met elke toets behalve de “bel/licht”-toets opnieuw kan worden verzonden (daarbij hoort u snelle signalen). Het verstrijken van deze tijd wordt gemeld door middel van een lang signaal.

Met de “bel/licht”-toets kunt u de tijd van 20 seconden voortijdig onderbreken (u hoort een lang signaal). Zo kunt u – zonder deze 20 seconden te moeten afwachten – een andere toegangscode invoeren en daarmee een andere code verzenden om bijvoorbeeld een andere deur te openen of te sluiten.

5.2.2 Leren na de invoer van een toegangscode

Opgelet!

Tijdens het leren kan bij de bediening van de masterzender een deurbeweging worden geactiveerd wanneer een daarop geprogrammeerde ontvanger zich in de buurt bevindt!

1. De geldige toegangscode invoeren met de cijfertoetsen.
2. De masterzender zoals getoond tegen de FCT10 houden en de gewenste toets waarvan de code moet worden geleerd, indrukken en ingedrukt houden (zie afbeelding 5).
3. De “sleutel”-toets indrukken en ingedrukt houden → bij een geldige invoer hoort u een lang signaal.
4. Wanneer het van de masterzender ontvangen signaal sterk genoeg is, begint na ca. 0,5 seconde gedurende ca. 4 seconden de uitvoer van korte signalen – dit als teken dat het signaal kan worden geleerd.
5. De toetsen tot het verstrijken van deze 4 seconden ingedrukt houden → na de succesvolle invoer van de toegangscode hoort u een lang signaal.
6. De toetsen van de masterzender en van de FCT 10 loslaten.
7. Nu een functietest uitvoeren. Als het leren is mislukt, moet u de actie herhalen.

Opmerking:

Wanneer u de “sleutel”-toets vóór het verstrijken van de hierboven vermelde 4 seconden loslaat, wordt het leerproces onderbroken. Dit wordt gemeld door middel van drie korte signalen. De bestaande code blijft in dat geval behouden.

5.2.3 Opnieuw coderen van een codeplaats met een toegangscode of deze codeplaats resetten op de fabriekscodering

1. De geldige toegangscode invoeren met de cijfertoetsen.
2. De “sleutel”-toets indrukken en ingedrukt houden → bij een geldige invoer klinkt een lang signaal.
3. **Onmiddellijk daarna** bovendien de “bel/licht”-toets indrukken en ingedrukt houden → Nu begint de ongeveer 4 seconden durende uitvoer van korte signalen – dit als teken dat u opnieuw kunt coderen of kunt resetten op de fabriekscodering.

- Wanneer u **één** van de beide toetsen **vóór het verstrijken** van deze 4 seconden loslaat, wordt de bestaande code overschreven met een nieuwe, unieke code → na de succesvolle hercodering hoort u een lang signaal.
- Wanneer u **beide** toetsen **tot het verstrijken** van deze 4 seconden ingedrukt houdt, wordt de bestaande code gereset op de fabriekscodering → na de succesvolle reset op de fabriekscodering hoort u een lang signaal.

4. De toetsen loslaten.

Opmerking:

Wanneer u de beide toetsen vóór het verstrijken van de hierboven vermelde 4 seconden loslaat, onderbreekt u daarmee de hercodering of de reset; daarbij hoort u drie korte signalen. In dit geval blijft de bestaande code behouden.

5.3 Directe functie van de “bel/licht”-toets

In de normale bedrijfsmodus heeft de “bel/licht”-toets een bijzondere status – hiermee kan **direct, d.w.z. zonder invoer van een toegangscode**, gezonden en geleerd worden. Bovendien kan de code ervan opnieuw gecodeerd of op de fabriekscodering gereset worden.

Deze directe functie is binnen de bedrijfsfunctie nagenoeg altijd actief, d.w.z. **ook tijdens de invoer van een toegangscode** wanneer op dat moment geen andere toets ingedrukt of op een andere codeplaats verzonden, geleerd, opnieuw gecodeerd of op de fabriekscodering gereset wordt.

Een **uitzondering** is hier **de tijd van 20 seconden**, waarbinnen **dezelfde code zonder de invoer van een nieuwe toegangscode** herhaaldelijk kan worden verzonden, omdat hierbij de “bel/licht”-toets vereist is voor de voor-tijdige onderbreking. Gedurende deze 20 seconden is de directe functie van de “bel/licht”-toets dus uitgeschakeld.

5.3.1 Zenden met de “bel/licht”-toets

1. De “bel/licht”-toets indrukken → een lang signaal klinkt en de bijbehorende code wordt verzonden (daarbij hoort u snelle signalen).

Opmerking:

Zolang u de “bel/licht”-toets ingedrukt houdt, wordt de code verzonden, echter maximaal 15 seconden lang.

5.3.2 Leren met de bel/licht”-toets

Opgelet!

Tijdens het leren kan bij de bediening van de masterzender een deur-beweging worden geactiveerd wanneer een daarop geprogrammeerde zender zich in de buurt bevindt!

1. De masterzender zoals getoond tegen de FCT10 houden en de gewenste toets waarvan de code moet worden geleerd, indrukken en ingedrukt houden (zie afbeelding 5).
2. De “bel/licht”-toets indrukken en ingedrukt houden → u hoort een lang signaal.
3. Wanneer het van de masterzender ontvangen signaal sterk genoeg is, begint na ca. 0,5 seconde gedurende ca. 4 seconden de uitvoer van korte signalen – dit als teken dat het signaal kan worden geleerd.
4. De toetsen tot verstrijken van deze 4 seconden ingedrukt houden → na het succesvol verlopen leerproces hoort u een lang signaal.
5. De toetsen van de masterzender en van de FCT 10 loslaten.
6. Nu een functietest uitvoeren. Als het leren is mislukt, moet u de actie herhalen.

Opmerking:

Wanneer u de “sleutel”-toets vóór het verstrijken van de hierboven vermelde 4 seconden loslaat, wordt het leerproces onderbroken. Dit wordt gemeld door middel van drie korte signalen. De bestaande code blijft in dat geval behouden.

5.3.3 Opnieuw coderen van een codeplaats met de “bel/licht”-toets of deze codeplaats resetten op de fabriekscodering

1. De “bel/licht”-toets indrukken en ingedrukt houden → u hoort een lang signaal.
2. **Onmiddellijk daarna** bovendien de “sleutel”-toets indrukken en ingedrukt houden • Nu begint de ongeveer 4 seconden durende uitvoer van korte signalen – dit als teken dat u opnieuw kunt coderen of kunt resetten op de fabriekscodering.
 - Wanneer u **één** van de beide toetsen **vóór het verstrijken** van deze 4 seconden loslaat, wordt de bestaande code overschreven met een nieuwe, unieke code → na de succesvolle hercodering hoort u een lang signaal.
 - Wanneer u **beide** toetsen **tot het verstrijken** van deze 4 seconden ingedrukt houdt, wordt de bestaande code gereset op de fabriekscodering → na de succesvolle reset op de fabriekscodering hoort u een lang signaal.
3. De toetsen loslaten.

Opmerking:

Wanneer u **de beide** toetsen **vóór het verstrijken** van de hierboven vermelde 4 seconden loslaat, onderbreekt u daarmee de hercodering of de reset; daarbij hoort u drie korte signalen. In dit geval blijft de bestaande code behouden.

6 EU-verklaring van de fabrikant

Fabrikant: Verkaufsgesellschaft KG
Upheider Weg 94 – 98
D-33803 Steinhagen

Product: Draadloze codeschakelaar
Toesteltype: FCT 10

Het hierboven vermelde product voldoet op grond van zijn concept en type in de door ons in de handel gebrachte uitvoering aan de relevante fundamentele vereisten van de hieronder vermelde richtlijnen. Bij een wijziging van het product zonder onze voorafgaande toestemming vervalt deze verklaring.

Relevante bepalingen waaraan het product voldoet:

De overeenstemming van de hierboven genoemde producten met de voorschriften van de richtlijnen conform artikel 3 van de R & TTE-richtlijnen 1995/5/EG werd aangetoond door de naleving van volgende normen:

Toegepaste normen:

ETS 300 683	Uitgave: 06/97
ETS 300 220	Uitgave: 10/93
EN 300 220-1	Uitgave: 11/97

Steinhagen, 01.01.2001



ppa. Axel Becker
Management

- 1** **Informazioni generali**
- 2** **Montaggio**
- 3** **Concetti principali**
- 4** **Messa in funzione/cambio della batteria**
- 5** **Esercizio normale**
- 5.1** **Funzioni per la programmazione**
- 5.1.1** **Modifica del codice IB o immissione del codice IB personale**
- 5.1.2** **Immissione o modifica dei codici d'accesso**
- 5.1.3** **Cancellare i codici d'accesso**
- 5.2** **Funzioni d'esercizio**
- 5.2.1** **Trasmettere dopo l'immissione del codice d'accesso**
- 5.2.2** **L'apprendimento dopo l'immissione di un codice d'accesso**
- 5.2.3** **Nuova codifica di una locazione di radiocodice con un codice d'accesso o reset di questa locazione di radiocodice sulla codifica effettuata in fabbrica**
- 5.3** **Funzione diretta del tasto "Campanello/Luce"**
- 5.3.1** **Trasmettere tramite il tasto "Campanello/Luce"**
- 5.3.2** **Apprendere tramite il tasto "Campanello/Luce"**
- 5.3.3** **Nuova codifica di una locazione di radiocodice del tasto "Campanello/Luce" o reset di questa locazione di radiocodice sulla codifica effettuata in fabbrica**
- 6** **Dichiarazione CE del produttore**

1 Informazioni generali

La tastiera a radiocodice FCT 10 è una combinazione tra trasmettitore manuale e tastiera a codice e non richiede, oltre ai ricevitori spesso già presenti, nessun apparecchiatura supplementare.

Avvertenza:

Prima di montare la tastiera FCT 10, verificare dal posto in cui essa dovrà essere montata che il radiosegnale possa essere ricevuto dai ricevitori.

868 MHZ: Cellulari GSM 900 possono influenzare se utilizzati nello stesso momento la portata del controllo a distanza della radiotrasmissione.

La FCT 10 viene alimentata da una normale batteria a blocco da 9 V. Le immissioni e le modifiche effettuate con successo rimangono memorizzate anche in caso di mancanza di corrente. Con i dieci codici d'accesso di libera scelta a 2-6 cifre è possibile attivare altrettante funzioni, cioè con una FCT 10 possono essere azionate, via impulso e senza fili, fino a dieci motorizzazioni. È inoltre disponibile una funzione diretta, non protetta da un codice d'accesso, con cui è anche possibile azionare senza fili (unitamente a un ricevitore corrispondente) ad es. un campanello o una luce per il cortile.

2 Montaggio (v. Fig. 1)

3 Concetti principali

Codice per la messa in funzione (codice IB)

Codice a 8 cifre che protegge l'apparecchiatura da una programmazione non autorizzata (→ protezione contro furti). Soltanto tramite questo codice a 8 cifre è possibile immettere, modificare e cancellare i codici d'accesso. L'immissione di questo codice è anche necessaria dopo l'inserimento della batteria (ad es. per la messa in funzione) o evtl. dopo il cambio della batteria, per attivare le funzioni dell'apparecchiatura (→ protezione contro furti). Allo stato di consegna tale codice è impostato su "12345678". Si consiglia all'utente di sostituire questo codice con un codice IB personale per evitare che altre persone pos-

sano accedere alla programmazione e quindi alle funzioni dell'apparecchiatura. Nel caso in cui il codice IB andasse perso, l'apparecchiatura potrà rimessa in funzione soltanto in fabbrica tramite il cosiddetto "reset di fabbrica", che ripristina lo stato vigente alla consegna.

Codici d'accesso

Codici a 2-6 cifre da scegliere liberamente, con cui è possibile realizzare l'accesso alle dieci locazioni di radiocodice (con numeri da 0 a 9). A un codice d'accesso corrisponde una locazione di radiocodice. Nello stato di consegna o dopo il reset di fabbrica, le locazioni di radiocodice per i codici d'accesso sono vuote o cancellate. Quindi su di esse non potrà essere immesso nessun codice.

Locazione di radiocodice

Locazione per un radiocodice che, come nei trasmettitori manuali, può essere trasmesso, appreso, nuovamente codificato o resettato sulla codifica di fabbrica. Poiché oltre alle dieci locazioni di radiocodice (con numeri da 0 a 9) accessibili tramite i codici d'accesso vi è un'altra locazione di radiocodice accessibile direttamente (senza codice di accesso), l'apparecchiatura risulta dotata complessivamente di undici locazioni di radiocodice.

Radiocodice

Codice di sicurezza con mille miliardi di combinazioni possibili, con cui tutte le locazioni di radiocodice sono preimpostate, nello stato di consegna o dopo il reset di fabbrica.

4 Messa in funzione / cambio della batteria

Se l'apparecchiatura è scollegata dalla batteria per 5-10 minuti o se la batteria inserita è quasi scarica e ne viene collegata una nuova, la FCT 10 si trova nel cosiddetto "modo di messa in funzione". Ciò viene segnalato ogni 4 secondi tramite un breve segnale acustico. Durante questo periodo tutte le funzioni 'normali' sono disattivate. Per riattivarle è necessario immettere il codice di

messa in funzione valido (codice IB – nello stato di consegna oppure dopo il reset effettuato in fabbrica sempre: "12345678"):

1. Inserire le batterie → ogni 4 secondi viene emesso un breve segnale acustico.
2. Immettere tramite i tasti numerici il codice IB valido (8 cifre) → l'azionamento di ogni singolo tasto numerico viene confermato da un breve segnale acustico.
3. Premere il tasto "Chiave" → in caso di immissione valida viene emesso un segnale acustico più lungo e l'apparecchio è pronto per l'esercizio normale.

Avvertenza:

Un'immissione non valida viene segnalata da tre brevi segnali acustici. In tale caso è necessario immettere nuovamente il codice IB. Dopo quattro immissioni non valide, l'apparecchiatura si disattiva completamente per 10 minuti. Trascorsi i 10 minuti è possibile ricominciare da capo (ogni 4 secondi viene emesso un breve segnale acustico).

5 Esercizio normale

Durante l'esercizio normale tutte le funzioni "normali" dell'apparecchio sono attivate. Vengono però distinte funzioni per la programmazione e quelle d'esercizio.

5.1 Funzioni per la programmazione

Sono funzioni con le quali possono essere preimpostate (programmate) le funzioni d'esercizio. Le funzioni per la programmazione si distinguono dalle funzioni d'esercizio per il fatto che **prima** dell'immissione vera e propria delle cifre deve essere azionato il tasto "Chiave". Così facendo si presuppone che siano trascorsi gli eventuali tempi delle funzioni d'esercizio. Ciò viene segnalato da un segnale acustico lungo. In caso di dubbio occorre aspettare più di 20 secondi senza azionare un tasto **prima** di immettere le cifre.

Avvertenza:

Ogni azionamento di tasto ammesso viene confermato da un breve segnale acustico. Ciò permette di controllare se il tasto è stato effettivamente premuto. Tra due azionamenti successivi devono inoltre passare max. 15 secondi. Altrimenti viene emesso un segnale acustico lungo e si può/si deve ricominciare da capo. In questo modo (semplicemente attendere il segnale acustico lungo) è possibile interrompere un'operazione iniziata per sbaglio e ricominciare da capo.

Un'immissione errata o non valida viene sempre segnalato da tre brevi segnali acustici. Dopodiché l'apparecchiatura si disattiva completamente per 10 secondi ed occorre attendere il segnale acustico lungo prima di ricominciare l'operazione.

5.1.1 Modifica del codice IB o immissione del codice IB personale

Dopo la prima messa in funzione oppure dopo il reset effettuato in fabbrica, si consiglia **assolutamente** di modificare il codice IB "12345678" impostato in fabbrica e immettere il codice IB personale a 8 cifre (Fig. 2). Questo codice IB personale deve essere **assolutamente** tenuto a mente perché in caso di perdita di questo codice l'apparecchiatura potrà essere nuovamente messa in funzione soltanto tramite un reset effettuato in fabbrica!

1. Premere il tasto "Chiave".
2. Immettere con i tasti numerici il codice IB (8 cifre) attuale.
3. Premere il tasto "Chiave" → in caso di immissione valida viene emesso un segnale acustico lungo.
4. Immettere con i tasti numerici il nuovo codice IB (8 cifre).
5. Premere il tasto "Chiave" → in caso di immissione valida viene emesso un segnale acustico lungo.
6. Immettere ancora una volta il nuovo codice IB (8 cifre) con i tasti numerici.

7. Premere il tasto "Chiave" → in caso di immissione valida viene emesso un segnale acustico lungo e il codice IB è immediatamente valido.
8. Potete annotare qui il nuovo codice IB »_____«.

Avvertenza:

I codici d'accesso e i radiocodici rimangono memorizzati anche dopo una modifica del codice IB!

5.1.2 Immissione o modifica dei codici d'accesso

Nello stato di consegna o dopo un reset effettuato in fabbrica, tutte le dieci locazioni di memoria (con numeri da 0 a 9) previste per i codici d'accesso, sono vuote o cancellate sicché su queste locazioni non è possibile immettere un codice. I codici d'accesso possono essere immessi o modificati nel modo seguente (Fig. 3):

1. Premere il tasto "Chiave".
2. Immettere con i tasti numerici il codice IB valido (8 cifre) .
3. Premere il tasto "Chiave" → in caso di immissione valida viene emesso un segnale acustico lungo.
4. Immettere con i tasti numerici il numero della locazione (1 cifra).
5. Premere il tasto "Chiave" → in caso di immissione corretta viene emesso un segnale acustico lungo.
6. Immettere con i tasti numerici il codice d'accesso desiderato (2..6 cifre).
7. Premere il tasto "Chiave" → in caso di immissione valida viene emesso un segnale acustico lungo e il codice d'accesso immesso o modificato è immediatamente valido.

Avvertenza:

Un radiocodice assegnato a una locazione di memoria rimane memorizzato anche dopo una modifica del codice d'accesso corrispondente!

5.1.3 Cancellare i codici d'accesso

È possibile cancellare ognuna delle dieci locazioni di memoria per i codici d'accesso (con numeri da 0 a 9) in modo che non sia più possibile immettere un codice su questa locazione (Fig. 4).

1. Premere il tasto "Chiave".
2. Immettere con i tasti a codice il codice IB valido (8 cifre).
3. Premere il tasto "Chiave" → in caso di immissione valida viene emesso un segnale acustico lungo.
4. Immettere con i tasti numerici il numero della locazione di memoria (1 cifra).
5. Premere il tasto "Chiave" → in caso di immissione valida viene emesso un segnale acustico lungo.
6. Premere ancora una volta il tasto "Chiave" → viene emesso un lungo segnale acustico e il codice d'accesso del corrispondente numero della locazione di memoria è cancellato.

Avvertenza:

Un radiocodice assegnato ad una locazione di memoria rimane memorizzata anche dopo la cancellazione del codice d'accesso corrispondente.

5.2 Funzioni d'esercizio

Le funzioni d'esercizio sono funzioni previste per l'esercizio vero e proprio dell'apparecchiatura **dopo** che questa è stata messa in funzione e sono stati immessi i codici d'accesso.

Avvertenze per l'immissione dei codici d'accesso nelle funzioni d'esercizio

Prima di immettere un codice d'accesso valido o adatto è possibile azionare un qualsiasi numero di tasti per evitare che durante l'immissione in presenza di altre persone queste possano ricordare il codice d'accesso. Vengono utilizzati per il confronto con i codici d'accesso memorizzati

soltanto gli **ultimi sei numeri** prima dell'azionamento del tasto "Chiave".

Ogni volta che si preme un tasto viene emesso un breve segnale acustico; ciò consente di controllare che il tasto sia stato correttamente premuto. Inoltre, tra due azionamenti di tasto successivi devono passare max. 15 secondi; altrimenti viene emesso un segnale acustico lungo e si deve/si può ricominciare da capo. In questo modo (semplicemente attendendo un segnale acustico lungo) è possibile interrompere o ricominciare un'operazione errata.

Un'immissione errata o non valida viene sempre segnalata da tre brevi segnali acustici - dopodiché l'apparecchiatura si disattiva completamente per 10 secondi ed è necessario attendere il segnale acustico lungo prima di ricominciare da capo.

5.2.1 Trasmettere dopo l'immissione del codice d'accesso

1. Immettere con i tasti numerici il codice d'accesso valido.
2. Premere il tasto "Chiave" → in caso di immissione valida viene emesso un segnale acustico lungo e il radiocodice corrispondente viene trasmesso (durante la trasmissione viene emesso tre segnali acustici più veloci).

Avvertenza:

Il radiocodice viene trasmesso finché rimanga premuto il tasto "Chiave", ma soltanto per un periodo massimo di 15 secondi.

Dopo la prima trasmissione iniziano a trascorrere i 20 secondi durante i quali è possibile ripetere la trasmissione dello stesso radiocodice premendo un qualsiasi tasto (segnali acustici veloci), ad eccezione del tasto "Campanello/Luce". Il termine di questo periodo viene segnalato da un segnale acustico lungo.

Con il tasto "Campanello/Luce" è possibile arrestare in anticipo il tempo di 20 secondi (segnale acustico lungo). Ciò consente di immettere un altro codice d'accesso senza dover attendere 20 secondi, e quindi di trasmettere un altro radiocodice per aprire o chiudere ad es. un altro portone.

5.2.2 L'apprendimento dopo l'immissione di un codice d'accesso

Attenzione!

Durante l'operazione di apprendimento è possibile che, quando si aziona il trasmettitore istruttore, il portone si metta in moto, se nelle vicinanze c'è un ricevitore programmato su di esso!

1. Immettere con i tasti numerici il codice d'accesso valido.
2. Tenere il trasmettitore istruttore a breve distanza dalla FCT 10 premendo e tenendo premuto il tasto il cui radiocodice deve essere appreso (v. Fig. 5).
3. Premere e tenere premuto il tasto "Chiave" → in caso di immissione valida viene emesso un segnale acustico lungo.
4. Se il segnale ricevuto dal trasmettitore istruttore ha un'intensità sufficiente, verranno emessi, dopo ca. 0.5 secondi e per ca. 4 secondi, brevi segnali acustici; ciò significa che il segnale può essere appreso.
5. Tenere premuto i tasti per 4 secondi → viene emesso un segnale acustico lungo dopo l'immissione valida del codice d'accesso.
6. Rilasciare i tasti del trasmettitore istruttore e della FCT 10.
7. Eseguire una prova di funzionamento; ripetere l'operazione in caso di esito negativo.

Avvertenza:

Se si rilascia il tasto "Chiave" prima che i 4 secondi siano trascorsi, l'operazione di apprendimento viene interrotta e vengono emessi tre brevi segnali acustici. Il radiocodice esistente rimane memorizzato.

5.2.3 Nuova codifica di una locazione di radiocodice con un codice d'accesso o reset di questa locazione di radiocodice sulla codifica effettuata in fabbrica

1. Immettere tramite i tasti numerici il codice d'accesso valido.
2. Premere e tenere premuto il tasto "Chiave" → in caso di immissione valida viene emesso un segnale acustico lungo
3. **Immediatamente dopo** premere e tenere premuto anche il tasto "Campanello/Luce" → vengono emessi brevi segnali acustici per ca. 4 secondi; ciò significa che è possibile effettuare la nuova codifica o il reset sulla codifica di fabbrica.
 - Se si rilascia **uno** dei due tasti **prima** che i 4 secondi siano trascorsi, il radiocodice esistente viene sovrascritto da un radiocodice nuovo ed unico → viene emesso un segnale acustico lungo dopo il buon esito della nuova codifica.
 - Se si tengono premuti **entrambi** i tasti **per l'intera durata** dei 4 secondi, viene effettuato il reset del radiocodice esistente sulla codifica di fabbrica. → viene emesso un segnale acustico lungo dopo dopo il buon esito del reset sul codice di fabbrica.
4. Rilasciare i tasti.

Avvertenza:

Se si rilasciano entrambi i tasti prima che i 4 secondi siano trascorsi, l'operazione della nuova codifica o del reset viene interrotta e vengono emessi tre brevi segnali acustici. Il radiocodice esistente rimane memorizzato.

5.3 Funzione diretta del tasto "Campanello/Luce"

Il tasto "Campanello/Luce", durante l'esercizio normale, assume una funzione particolare: con esso è infatti possibile trasmettere e apprendere **direttamente, cioè senza l'immissione di codici d'accesso**, quindi come da con un trasmettitore manuale. È inoltre possibile ricodificare il radiocodice del tasto o effettuare il reset sul codice di fabbrica.

Questa funzione diretta è quasi sempre attiva **durante l'esercizio normale, cioè anche durante l'immissione di un codice d'accesso**, purché contemporaneamente non venga premuto un altro tasto o non venga trasmesso, appreso, ricodificato o codificato in fabbrica utilizzando un'altra locazione di radiocodice.

Una **eccezione** rappresenta, però, il **periodo di 20 secondi** durante il quale è possibile trasmettere ripetutamente **lo stesso radiocodice senza effettuare una nuova immissione di un codice d'accesso**, perché il tasto "Campanello/Luce" viene utilizzato per interrompere in anticipo il periodo sopra indicato. Durante i 20 secondi quindi la funzione diretta del tasto "Campanello/Luce" è disattivata.

5.3.1 Trasmettere tramite il tasto "Campanello/Luce"

1. Premere il tasto "Campanello/Luce" → viene emesso un segnale acustico lungo e il radiocodice corrispondente viene trasmesso (segnali acustici brevi).

Avvertenza:

Il radiocodice viene trasmesso finché rimanga premuto il tasto "Campanello/Luce", ma soltanto per un periodo massimo di 15 secondi.

5.3.2 Apprendere tramite il tasto "Campanello/Luce"

Attenzione!

Durante l'operazione di apprendimento è possibile che, quando si aziona il trasmettitore istruttore, il portone si metta in moto, se nelle vicinanze c'è un ricevitore programmato su di esso!

1. Tenere il trasmettitore istruttore a breve distanza dalla FCT 10 premendo e tenendo premuto il tasto il cui radiocodice deve essere appreso (v. Fig. 5).

2. Premere e tenere premuto il tasto "Campanello/Luce" → viene emesso un segnale acustico lungo.
3. Se il segnale ricevuto dal trasmettitore istruttore ha un'intensità sufficiente, inizia, dopo ca. 0.5 secondi e per ca. 4 secondi, l'emissione di brevi segnali acustici; ciò significa che il segnale può essere appreso.
4. Tenere premuto i tasti per la durata di 4 secondi → viene emesso un segnale acustico lungo dopo l'operazione di apprendimento effettuata con successo.
5. Rilasciare i tasti del trasmettitore istruttore e quelli della FCT 10.
6. Eseguire una prova di funzionamento; ripetere l'operazione in caso di esito negativo.

Avvertenza:

Se si rilascia il tasto "Campanello/Luce" prima che i 4 secondi siano trascorsi, l'operazione di apprendimento viene interrotta e vengono emessi tre brevi segnali acustici. Il radiocodice esistente rimane memorizzato.

5.3.3 Nuova codifica di una locazione di radiocodice del tasto "Campanello/Luce" o reset di questa locazione di radiocodice sulla codifica effettuata in fabbrica

1. Premere e tenere premuto il tasto "Campanello/Luce" → viene emesso un segnale acustico lungo
2. **Immediatamente dopo** premere e tenere premuto inoltre il tasto "Chiave" → vengono emessi brevi segnali acustici per ca. 4 secondi; ciò significa che è possibile effettuare la nuova codifica o il reset sulla codifica di fabbrica.
 - Se si rilascia **uno** dei due tasti **prima** che i 4 secondi siano trascorsi, il radiocodice esistente viene sovrascritto da un radiocodice nuovo ed unico → dopo il buon esito della nuova codifica viene emesso un segnale acustico lungo.

- Se si tengono premuti **entrambi** i tasti **per l'intera durata** dei 4 secondi, viene effettuato il reset del radiocodice esistente sulla codifica di fabbrica. → dopo il buon esito del reset sulla codifica di fabbrica viene emesso in segnale acustico lungo.

3. Rilasciare i tasti.

Avvertenza:

Se si rilasciano entrambi i tasti ancora prima che i 4 secondi siano trascorsi, l'operazione della nuova codifica o del reset viene interrotta e vengono emessi tre brevi segnali acustici. Il radiocodice esistente rimane memorizzato.

6 Dichiarazione CE del produttore

Produttore: Verkaufsgesellschaft KG
Upheider Weg 94 – 98
D-33803 Steinhagen

Prodotto: **Tastiera a codice**

Tipo apparecchio: **FCT 10**

Si dichiara che il prodotto sopra menzionato, nella struttura, nel tipo di costruzione e nella versione da noi messa in circolazione, è conforme ai requisiti fondamentali delle direttive riportate in seguito. La presente dichiarazione perde validità qualora il prodotto sia stato modificato senza la nostra espressa approvazione.

Direttive vigenti

La conformità dei prodotti sopra menzionati con i requisiti delle Direttive ai sensi dell'Articolo 3 della Direttiva R & TTE 1995/5/CEE è stata dimostrata dal rispetto delle seguenti norme:

Norme applicate:

ETS 300 683

aggiornata al: 06/97

I-ETS 300 220

aggiornata al: 10/93

EN 300 220-1

aggiornata al: 11/97

Steinhagen, 01.01.2001



ppa. Axel Becker

La Direzione

- 1 Generalidades**
- 2 Montaje**
- 3 Conceptos importantes**
- 4 Puesta en servicio / Cambio de batería**
- 5 Funcionamiento normal**
 - 5.1 Funciones de programación**
 - 5.1.1 Modificar el código IB o introducir un código IB personal**
 - 5.1.2 Introducir o modificar los códigos de acceso**
 - 5.1.3 Borrar los códigos de acceso**
 - 5.2 Funciones de servicio**
 - 5.2.1 Emitir después de la introducción de un código de acceso**
 - 5.2.2 Aprender después de la introducción de un código de acceso**
 - 5.2.3 Codificar de nuevo una celda de código de radio con un código de acceso o reponer en esta celda la codificación de fábrica**
 - 5.3 Función directa de la tecla "timbre/luz"**
 - 5.3.1 Emitir con la tecla "timbre/luz"**
 - 5.3.2 Aprender con la tecla "timbre/luz"**
 - 5.3.3 Codificar de nuevo la celda de código de radio de la tecla "timbre/luz" o reponer en esta celda la codificación de fábrica**
- 6 Declaración UE del fabricante**

1 Generalidades

El pulsador codificado FCT 10 es una combinación de un emisor manual y un pulsador codificado, y no necesita más aparatos auxiliares que los receptores, que en la mayoría de los casos ya existen.

Nota:

Antes de montar el FCT 10, compruebe en el lugar donde desea hacer el montaje si la señal de radio emitida puede ser captada por los receptores.

868 MHz: Los teléfonos móviles GSM-900 utilizados simultáneamente pueden influir en el alcance del control remoto.

La alimentación de corriente del FCT 10 se realiza mediante una batería monobloc de 9V, de las habituales en el mercado; las introducciones y modificaciones realizadas con éxito quedan almacenadas en la memoria, a prueba de fallos de corriente. Mediante diez códigos de acceso de 2 hasta 6 dígitos de libre elección, se pueden activar por radio otras tantas funciones, es decir, con un FCT 10 se pueden controlar p. ej. hasta diez automatismos de puerta por impulso inalámbrico.

Además se dispone de una función directa, no asegurada mediante un código de acceso, con la cual se puede accionar, también por vía inalámbrica, (en combinación con los correspondientes receptores) p. ej. un timbre o una luz exterior.

2 Montaje (véase Figura 1)

3 Conceptos importantes

Código de puesta en servicio (código IB)

Es un código numérico de 8 dígitos, necesario para proteger el aparato contra una programación no autorizada (→ protección contra robo). Los códigos de acceso sólo se pueden introducir, modificar o borrar con este código.

Además, también se necesita introducir este código después de conectar la batería (p. ej. en la puesta en servicio) o al cambiar la batería, para activar las funciones del aparato (→ protección contra robo). A la entrega del aparato se

encuentra introducido el código "12345678". El usuario deberá sustituirlo por su código IB personal, para que nadie más pueda acceder a la programación y, por lo tanto, a la función del aparato. Si se pierde el código IB personal, el aparato sólo podrá recuperar su funcionalidad mediante un llamado "reset de fábrica". Seguidamente, el aparato volverá a encontrarse en el estado de la entrega.

Códigos de acceso

Son códigos numéricos de 2 hasta 6 dígitos de libre elección, mediante los cuales se obtiene el acceso a las diez celdas de códigos de radio (numeradas de 0 a 9), de manera que un código de acceso siempre está asignado a una determinada celda de código de radio. En el estado de la entrega, o después del "reset de fábrica", las celdas de memoria para los códigos de acceso se encuentran vacías o borradas, de manera que no cabe en ellas ningún código introducible.

Celda de código de radio

Es una celda para un código de radio que, al igual que en los emisores manuales, puede ser emitido, aprendido, codificado de nuevo o repuesto a la codificación de fábrica. En el aparato existen en total once celdas de códigos de radio, ya que, además de las celdas de códigos de radio (numeradas de 0 a 9) a las que se puede acceder a través de los códigos de acceso, existe todavía otra celda de código de radio a la que se puede acceder directamente (sin código de acceso).

Código de radio

Es el código de seguridad único entre 1 billón de combinaciones, con el cual se encuentran preasignadas todas las celdas de código de radio en el estado de la entrega, o después del "reset de fábrica".

4 Puesta en servicio / Cambio de batería

Cuando el aparato permanece más de 5 a 10 minutos sin estar conectado a una batería, o cuando la batería conectada está casi totalmente descargada y

se conecta una nueva, entonces se encuentra el FCT 10 en el llamado modo de puesta en servicio. Este hecho se señala cada 4 segundos con una breve señal acústica. En este momento se encuentran desactivadas todas las funciones "normales". Para activarlas se deberá introducir ahora el código de puesta en servicio válido para el aparato (código IB - en el estado de entrega o después del "reset de fábrica" siempre: "12345678"):

1. Conectar la batería → cada 4 segundos suena una breve señal acústica.
2. Introducir el código IB válido (8 dígitos) con las teclas numéricas → cada pulsación de tecla es confirmada con una breve señal acústica.
3. Presionar la tecla "llave" → si la introducción es válida, suena una señal acústica prolongada y el aparato se encuentra entonces en funcionamiento normal.

Nota:

Si la introducción no es válida, suena una breve señal acústica y entonces se debe introducir de nuevo el código IB. Después de cuatro introducciones no válidas, se desactiva por completo el aparato durante 10 minutos. Sólo después de este intervalo se puede comenzar de nuevo (cada 4 segundos suena una breve señal acústica).

5 Funcionamiento normal

En el funcionamiento normal se encuentran activadas todas las funciones "normales" del aparato, diferenciándose entre funciones de programación y funciones de servicio.

5.1 Funciones de programación

Con este nombre se designan las funciones mediante las cuales se pueden preestablecer (programar) las funciones de servicio. Las funciones de programación se diferencian fundamentalmente de las funciones de servicio porque, **antes** de la introducción de las cifras, se presiona la tecla "llave". Con ello se presupone que ya han transcurrido los eventuales tiempos de las funciones

de servicio, lo cual siempre se señala mediante una señal acústica prolongada. En caso de duda, **antes** de realizar una introducción se deberá esperar más de 20 segundos sin accionar ninguna tecla.

Nota:

Cada pulsación de tecla permitida es confirmada con una breve señal acústica; de esta manera se puede controlar si realmente se ha pulsado la tecla. Además, entre dos pulsaciones de tecla consecutivas sólo deben transcurrir como máximo 15 segundos; de lo contrario suena una señal acústica prolongada y se puede/debe comenzar de nuevo. De este modo (esperar simplemente a que suene una señal prolongada) también se puede cancelar y comenzar de nuevo una acción iniciada erróneamente.

Una introducción no válida o errónea siempre se señala con tres breves señales acústicas – a continuación se desactiva por completo el aparato durante 10 segundos y se debe esperar a que suene una señal acústica prolongada, antes de poder iniciar de nuevo la acción.

5.1.1 Modificar el código IB o introducir un código IB personal

Después de la primera puesta en servicio, o después del "reset de fábrica", es **imprescindible** modificar el código IB preestablecido de fábrica a "12345678" cambiándolo por un código IB personal de 8 dígitos (Figura 2). Es **imprescindible** tomar nota del código modificado, ya que, en caso de perderlo, el aparato sólo podrá recuperar su funcionalidad en la fábrica, mediante un llamado "reset de fábrica"!

1. Pulsar la tecla "llave".
2. Introducir el código IB actual (8 dígitos) con las teclas numéricas.
3. Pulsar la tecla "llave" → si la introducción es válida, suena una señal acústica prolongada.
4. Introducir el nuevo código IB (8 dígitos) con las teclas numéricas.
5. Pulsar la tecla "llave" → si la introducción es válida, suena una señal

acústica prolongada.

6. Introducir nuevamente el nuevo código IB (8 dígitos) con las teclas numéricas.
7. Pulsar la tecla "llave" → si la introducción es válida, suena una señal acústica prolongada y el nuevo código IB es válido desde ese mismo momento.
8. El nuevo código IB lo puede anotar aquí » _____ «.

Nota:

Los códigos de acceso y los códigos de radio se conservan incluso después de haber modificado el código IB.

5.1.2 Introducir o modificar los códigos de acceso

En el estado de entrega, o después del "reset de fábrica", las diez celdas de memoria (numeradas de 0 a 9) para los códigos de acceso se encuentran vacías o borradas, de manera que no cabe en ellas ningún código introducible. Los códigos de acceso se pueden introducir o modificar de la siguiente manera (Figura 3):

1. Pulsar la tecla "llave".
2. Introducir el código IB válido (8 dígitos) con las teclas numéricas.
3. Pulsar la tecla "llave" → si la introducción es válida, suena una señal acústica prolongada.
4. Introducir con una tecla numérica el número de la celda de memoria (1 dígito).
5. Pulsar la tecla "llave" → si la introducción es válida, suena una señal acústica prolongada.
6. Introducir el código de acceso deseado (2...6 dígitos) con las teclas numéricas.
7. Pulsar la tecla "llave" → si la introducción es válida, suena una señal acústica prolongada y el código de acceso introducido, o modificado, es válido desde ese mismo momento.

Nota:

Un código de radio que está asignado a un número de celda de memoria, se conservará incluso después de modificar el correspondiente código de acceso.

5.1.3 Borrar los códigos de acceso

Cada una de las diez celdas de memoria para los códigos de acceso (numeradas de 0 a 9) se puede borrar, de manera que en esta celda de memoria no cabe ningún código introducible (Figura 4).

1. Pulsar la tecla "llave".
2. Introducir el código IB válido (8 dígitos) con las teclas numéricas.
3. Pulsar la tecla "llave" → si la introducción es válida, suena una señal acústica prolongada.
4. Introducir con una tecla numérica el número de la celda de memoria (1 dígito).
5. Pulsar la tecla "llave" → si la introducción es válida, suena una señal acústica prolongada.
6. Pulsar de nuevo la tecla "llave" → suena una señal acústica prolongada y el código de acceso del correspondiente número de celda de memoria ha quedado borrado.

Nota:

Un código de radio que está asignado a un número de celda de memoria, se conservará incluso después de borrar el correspondiente código de acceso.

5.2 Funciones de servicio

Las funciones de servicio son las funciones que, **después** de la puesta en servicio y la introducción de los códigos de acceso, representan el servicio real del aparato.

Notas para la introducción de los códigos de acceso en las funciones de servicio:

Cuando se realice la introducción estando acompañado, antes de introducir un código de acceso válido o adecuado, se pueden pulsar tantas teclas numéricas como se desee, para que la otra persona no pueda saber cual es el código de acceso. Para la comparación con el código de acceso almacenado en la memoria sólo se utilizarán las **seis últimas** pulsaciones de teclas numéricas realizadas antes de pulsar la tecla "llave".

Cada pulsación de tecla permitida es confirmada con una breve señal acústica; de esta manera se puede controlar si realmente se ha pulsado la tecla. Además, entre dos pulsaciones de tecla consecutivas sólo deben transcurrir como máximo 15 segundos; de lo contrario suena una señal acústica prolongada y se puede/debe comenzar de nuevo. De este modo (esperar simplemente a que suene una señal acústica prolongada) también se puede cancelar y comenzar de nuevo una acción iniciada erróneamente.

Una introducción no válida o errónea siempre se señala con tres breves señales acústicas – a continuación se desactiva por completo el aparato durante 10 segundos y se debe esperar a que suene una señal acústica prolongada, antes de poder iniciar de nuevo la acción.

5.2.1 Emitir después de la introducción de un código de acceso

1. Introducir el código de acceso con las teclas numéricas.
2. Pulsar la tecla "llave" → si la introducción es válida, suena una señal acústica prolongada y se emite el correspondiente código de radio (en ese momento suenan señales acústicas rápidas).

Nota:

El código de radio se estará emitiendo mientras se mantenga presionada la tecla "llave", pero como máximo durante 15 segundos.

Después de la primera emisión se inicia un periodo de 20 segundos, durante el cual se puede repetir la emisión del mismo código de radio con cualquier tecla, excepto la tecla "timbre/luz" (en ese momento suenan señales acústicas rápidas). El final de este periodo se señala con una señal acústica prolongada.

Mediante la tecla "timbre/luz" se puede cancelar prematuramente el periodo de 20 segundos (en ese momento suena una señal acústica prolongada). Gracias a ello es posible introducir otro código de acceso sin tener que esperar los 20 segundos y con ello emitir otro código de radio, para así abrir o cerrar p. ej. otra puerta.

5.2.2 Aprender después de la introducción de un código de acceso

¡Atención!

Si se acciona el emisor de herencia durante el proceso de aprendizaje, se puede activar un movimiento de puerta si en su cercanía se encuentra un receptor que esté programado para ello.

1. Introducir el código de acceso válido con las teclas numéricas.
2. Mantener el emisor de herencia según la ilustración en el FCT 10 y pulsar y mantener presionada la tecla deseada, cuyo código de radio debe ser aprendido (ver Figura 5).
3. Pulsar y mantener presionada la tecla "llave" → si la introducción es válida, suena una señal acústica prolongada.
4. Si la señal recibida del emisor de herencia es suficientemente intensa, al cabo de aproximadamente 0,5 segundo comienzan a sonar breves señales acústicas durante aprox. 4 segundos, que indican que la señal se puede aprender.

5. Mantener presionadas las teclas hasta el final de estos 4 segundos → después de haber introducido con éxito el código de acceso, suena una señal acústica prolongada.
6. Soltar las teclas del emisor de herencia y del FCT 10.
7. Realizar un test de funcionamiento; en caso de fracaso, se deberá repetir la acción.

Nota:

Si se suelta la tecla "llave" antes de finalizar los 4 segundos anteriormente citados, se interrumpe el proceso de aprendizaje, lo cual se señala sonando tres breves señales acústicas. En este caso se mantiene el código de radio existente.

5.2.3 Codificar de nuevo una celda de código de radio con un código de acceso o reponer en esta celda la codificación de fábrica

1. Introducir el código de acceso válido con las teclas numéricas.
2. Pulsar y mantener presionada la tecla "llave" → si la introducción es válida, suena una señal acústica prolongada.
3. **Inmediatamente después** se debe pulsar además la tecla "timbre/luz" y mantenerla presionada → comienzan a sonar breves señales acústicas durante aprox. 4 segundos, que indican que se puede codificar de nuevo o se puede reponer la codificación de fábrica.
 - Si **antes de finalizar** estos 4 segundos se suelta **una** de estas dos teclas, se sobrescribe el código de radio existente con un nuevo código de radio único → después de haber tenido éxito la recodificación, suena una señal acústica prolongada.
 - Si se mantienen presionadas **las dos** teclas **hasta finalizar** los 4 segundos, en lugar del código de radio existente se repone la codificación de fábrica → después de haber tenido éxito la reposición del código de fábrica, suena una señal acústica prolongada.
4. Soltar las teclas.

Nota:

Si **antes de finalizar** los 4 segundos anteriormente citados se sueltan **las dos** teclas, se interrumpe el proceso de recodificación o de reposición; en ese momento suenan tres breves señales acústicas. En este caso se mantiene el código de radio existente.

5.3 Función directa de la tecla "timbre/luz"

La tecla "timbre/luz" tiene en el funcionamiento normal un estado especial - con ella se puede emitir y aprender **directamente, es decir, sin introducir un código de acceso**, igual que con un emisor manual. Además su código de radio también se puede codificar de nuevo o se puede reponer la codificación de fábrica.

Esta función directa está casi siempre activa dentro de las funciones de servicio, es decir, **también durante la introducción de un código de acceso**, si en ese momento no está presionada ninguna otra tecla o en otra celda de código de radio no se está emitiendo, aprendiendo, recodificando o reponiendo el código de fábrica.

Una **excepción** la constituye el **periodo de 20 segundos**, durante el cual se puede repetir la **emisión del mismo código de radio sin introducir de nuevo un código de acceso**, ya que la tecla "timbre/luz" se necesita aquí para la cancelación prematura de este periodo. Durante estos 20 segundos está pues desactivada la función directa de la tecla "timbre/luz".

5.3.1 Emitir con la tecla "timbre/luz"

1. Presionar la tecla "timbre/luz" → suena una señal acústica prolongada y se emite el correspondiente código de radio (en ese momento suenan tres breves señales acústicas).

Nota:

El código de radio se está emitiendo mientras se mantiene presionada la tecla "timbre/luz", pero como máximo durante 15 segundos.

5.3.2 Aprender con la tecla "timbre/luz"

¡Atención!

Si se acciona el emisor de herencia durante el proceso de aprendizaje, se puede activar un movimiento de puerta si en su cercanía se encuentra un receptor que esté programado para ello.

1. Mantener el emisor de herencia según la ilustración en el FCT 10 y pulsar y mantener presionada la tecla deseada, cuyo código de radio debe ser aprendido (ver Figura 5).
2. Pulsar y mantener presionada la tecla "timbre/luz" → suena una señal acústica prolongada.
3. Si la señal recibida del emisor de herencia es suficientemente intensa, al cabo de aproximadamente 0,5 segundo comienzan a sonar breves señales acústicas durante aprox. 4 segundos, que indican que la señal se puede aprender.
4. Mantener presionadas las teclas hasta el final de estos 4 segundos → después de haberse realizado con éxito el proceso de aprendizaje, suena una señal acústica prolongada.
5. Soltar las teclas del emisor de herencia y del FCT 10.
6. Realizar un test de funcionamiento; en caso de fracaso, se deberá repetir la acción.

Nota:

Si se suelta la tecla "timbre/luz" antes de finalizar los 4 segundos anteriormente citados, se interrumpe el proceso de aprendizaje, lo cual se señala sonando tres breves señales acústicas. En este caso se mantiene el código de radio ya existente.

5.3.3 Codificar de nuevo la celda del código de radio de la tecla "timbre/luz" o reponer en esta celda la codificación de fábrica

1. Pulsar y mantener presionada la tecla "timbre/luz" → suena una señal acústica prolongada.
2. **Inmediatamente después** se debe pulsar además la tecla "llave" y mantenerla presionada → comienzan a sonar breves señales acústicas durante aprox. 4 segundos, que indican que se puede codificar de nuevo o se puede reponer la codificación de fábrica.
 - Si **antes de finalizar** estos 4 segundos se suelta **una** de estas dos teclas, se sobrescribe el código de radio existente con un nuevo código de radio único → después de haber tenido éxito la recodificación, suena una señal acústica prolongada.
 - Si se mantienen presionadas **las dos** teclas **hasta finalizar** los 4 segundos, en lugar del código de radio existente se repone la codificación de fábrica → después de haber tenido éxito la reposición del código de fábrica, suena una señal acústica prolongada.
3. Soltar las teclas.

Nota:

Si **antes de finalizar** los 4 segundos anteriormente citados se sueltan **las dos** teclas, se interrumpe el proceso de recodificación o de reposición y en ese momento suenan tres breves señales acústicas. Entonces se mantiene el código de radio ya existente.

6 Declaración UE del fabricante

Fabricante: Verkaufsgesellschaft KG
Upheider Weg 94 – 98
D-33803 Steinhagen

Producto: Pulsador codificado
Tipo: FCT 10

El receptor arriba citado, en la versión puesta por nosotros en el mercado, cumple por su concepción y forma de construcción los pertinentes requisitos fundamentales de las directivas que a continuación se indican. Esta declaración pierde su validez si se realiza una modificación del producto que no haya sido aprobada previamente por nosotros.

Disposiciones pertinentes que cumple el producto:

La conformidad de los productos arriba citados con las prescripciones de las directivas según el Artículo 3 de la directivas R & TTE 1995/5/CE quedó demostrada mediante el cumplimiento de las siguientes normas:

Normas aplicadas:

ETS 300 683	Edición: 06/97
I-ETS 300 220	Edición: 10/93
EN 300 220-1	Edición: 11/97

Steinhagen, 01.01.2001



ppa. Axel Becker
Dirección

- 1 Allmänt
- 2 Montering
- 3 Viktiga begrepp
- 4 Idrifttagning / batteribyte
- 5 Normal drift
- 5.1 Programmeringsfunktioner
 - 5.1.1 Ändra IB-kod resp. mata in personlig IB-kod
 - 5.1.2 Mata in eller ändra åtkomstkoden
 - 5.1.3 Radera åtkomstkoden
- 5.2 Driftsfunktioner
 - 5.2.1 Sända efter inmatning av åtkomstkod
 - 5.2.2 Programmering efter inmatning av åtkomstkod
 - 5.2.3 Ny kodning av kodplats med åtkomstkod resp. återställa denna kodplats till fabriksinställd kod.
- 5.3 Direktfunktion hos "klocka/ljus"-knappen
 - 5.3.1 Sända med "klocka/ljus"-knappen
 - 5.3.2 Programmera med "klocka/ljus"-knappen
 - 5.3.3 Ny kodning av kodplats med "klocka/ljus"-knappen resp. återställa denna kodplats till fabriksinställd kod
- 6 EU tillverkarintyg

1 Allmänt

Kodlås FCT 10 är en kombination av en handsändare och en kodbox som oftast inte kräver ytterligare tillsatsaggregat utöver redan befintliga mottagare.

Anm:

Kontrollera före montering av FCT10 att radiosignalen kan mottas av mottagarna på det tilltänkta monteringsstället.

868 MHz: GSM 900 mobiltelefoner kan vid samtidig användning påverka räckvidden för radiosystemet i handsändaren.

FCT10 drivs av ett i handeln vanligt förekommande 9V blockbatteri; inmatningar och ändringar sparas strömbortfallssäkert. Med tio fritt valbara 2- till 6-ställiga åtkomstkoder kan ett lika stort antal funktioner utlösas per radio; således kan t.ex. tio portöppnare impulsstyras trådlöst med en FCT10.

Dessutom tillhandahålls en icke med åtkomstkod skyddad direktfunktion med vilken även en trådlös aktivering av t.ex. en ringlocka eller en gårdsbelysning kan utföras.

2 Montering (se bild 1)

3 Viktiga begrepp **Idrifttagningskod (IB-kod)**

En åttasiffrig kod som används för att skydda aggregatet mot obehörig programmering (→ stöldskydd). Endast med denna åttasiffriga kod kan åtkomstkoderna matas in, ändras eller raderas. Dessutom krävs inmatning av denna kod efter anslutning av batteri (t.ex. vid idrifttagning) eller byte av batteri för att kunna aktivera aggregatets funktioner (→ stöldskydd). Vid leverans är koden "12345678". Användaren bör ersätta denna med en personlig kod för att hindra obehörig påverkan på programmering och åtkomst. Om den personliga IB-koden går förlorad kan aggregatet endast göras funktionsdugligt igen efter en s.k. fabriksåterställning. Därefter befinner aggregatet sig åter i leveranstillstånd.

Åtkomstkoder

2- till 6-ställiga fritt valbara sifferkoder som ger åtkomst till tio radiokodplatser (numrerade från 0 till 9) där varje åtkomstkod är tilldelad en separat radiokodplats. Vid leverans eller efter fabriksåterställning är minnesplatserna för åtkomstkoderna tomma resp. raderade så att ingen inmatningsbar kod passar.

Radiokodplats

En plats för en radiokod som, precis som med handsändare, kan programmeras, omkodas och återställas till fabrikskod. Då det utöver de tio radiokodplatserna (numrerade från 0 till 9), vilka kan nås via åtkomstkoderna, finns det ytterligare en radiokodplats som kan nås direkt (utan åtkomstkod). Det finns således totalt elva radiokodplatser.

Radiokod

Säkerhetskoden som har en biljon kombinationer (1 000 miljarder), med vilken samtliga radiokodplatser är unikt förbelagda vid leverans eller efter fabriksåterställning.

4 Idrifftagning / batteribyte

Om aggregatet varit utan batterispänningen i mer än 5 till 10 minuter eller om batteriet är nästan helt urladdat och ett nytt ansluts, så befinner sig FCT 10 i s.k. idrifftagningsläge. Detta signaleras var 4:e sekund med en kort ljudsignal. Därvid är alla "normala" funktioner avaktiverade. För att aktivera dessa skall den för aggregatet giltiga idrifftagningskoden (IB-kod – i leveransstillstånd eller efter fabriksåterställning alltid: "12345678") matas in:

1. Anslut batteriet → var 4:e sekund hörs en kort ljudsignal.
2. Mata in den giltiga IB-koden (8 siffror) med sifferknapparna → varje knapptryckning kvitteras med en kort ljudsignal.
3. Tryck på "nyckel"-knappen → vid giltig inmatning hörs en lång ljudsignal och aggregatet befinner sig nu i normaldrift.

Anm:

En ogiltig inmatning signaleras med tre korta ljudsignaler varefter IB-koden måste matas in på nytt. Efter fyra ogiltiga inmatningar avaktiveras aggregatet helt under 10 minuter. Först därefter kan inmatning påbörjas igen (en kort ljudsignal hörs var 4:e sekund).

5 Normaldrift

I normaldrift är alla "normala" funktioner hos aggregatet aktiverade, varvid man skiljer mellan programmeringsfunktioner och driftsfunktioner.

5.1 Programmeringsfunktioner

Med dessa avses funktioner med vilka driftsfunktionerna kan förinställas (programmeras). Programmeringsfunktionerna skiljer sig från driftsfunktionerna i huvudsak genom att man före den egentliga sifferinmatningen trycker på "nyckel"-knappen. Därvid förutsätts att eventuella tider för driftfunktionerna avlöpt, vilket alltid signaleras med en lång ljudsignal. Vid tveksamhet bör man vänta i minst 20 sekunder utan att trycka på någon knapp.

Anm:

Varje tillåten knapptryckning kvitteras med en kort ljudsignal; detta gör det möjligt att kontrollera att knappen verkligen tryckts in. Dessutom får det mellan två på varandra följande knapptryckningar endast passera max 15 sekunder; annars hörs en lång ljudsignal och man kan/måste börja om från början. På detta sätt (genom att invänta den långa ljudsignalen) kan en felaktigt påbörjad inmatning avbrytas och påbörjas på nytt.

En ogiltig eller felaktig inmatning signaleras alltid med tre korta ljudsignaler – därefter avaktiveras aggregatet helt under 10 sekunder varefter en lång ljudsignal måste inväntas innan inmatningen kan påbörjas på nytt.

5.1.1 Ändra IB-kod resp. mata in en personlig IB-kod

Efter första idrifttagning eller efter fabriksåterställning skall **alltid** den fabriksinställda IB-koden "12345678" bytas ut mot en personlig 8-siffrig IB-kod (bild 2). Denna ändrade IB-kod måste **alltid** noteras på ett säkert ställe eftersom aggregatet vid förlust av denna kod endast kan göras driftdugligt igen efter en fabriksåterställning på fabriken!

1. Tryck på "nyckel"-knappen.

2. Mata in den aktuella (8-siffriga) IB-koden med sifferknapparna.
3. Tryck på "nyckel"-knappen → vid giltig inmatning hörs en lång ljudsignal.
4. Mata in den nya (8-siffriga) IB-koden med sifferknapparna.
5. Tryck på "nyckel"-knappen → vid giltig inmatning hörs en lång ljudsignal.
6. Mata in den nya IB-koden (8-siffrig) på nytt med sifferknapparna.
7. Tryck på "nyckel"-knappen → vid giltig inmatning hörs en lång ljudsignal och den nya IB-koden är omedelbart giltig.
8. Den nya IB-koden kan du notera här »_ _ _ _ _ _ _ _ _ _«.

Anm:

Åtkomstkoder och radiokoder påverkas inte av ändring av IB-koden!

5.1.2 Inmatning och ändring av åtkomstkod

Vid leverans eller efter en fabriksåterställning är alla tio minnesplatserna (numrerade från 0 till 9) för åtkomstkoderna tomma resp. raderade så att ingen inmatningsbar kod passar. Åtkomstkoderna kan matas in eller ändras enligt följande (bild 3):

1. Tryck på "nyckel"-knappen.
2. Mata in den aktuella (8-siffriga) IB-koden med sifferknapparna.
3. Tryck på "nyckel"-knappen → vid giltig inmatning hörs en lång ljudsignal.
4. Mata in det 1-siffriga minnesplatsnumret med en sifferknapp.
5. Tryck på "nyckel"-knappen → vid giltig inmatning hörs en lång ljudsignal.
6. Mata in den önskade (2...6-siffriga) åtkomstkoden med sifferknapparna.
7. Tryck på "nyckel"-knappen → vid giltig inmatning hörs en lång ljudsignal och den nya IB-koden är omedelbart giltig.

Anm:

En radiokod som tilldelats ett minnesplatsnummer bibehålls även sedan tillhörande åtkomstkod ändrats!

5.1.3 Radera åtkomstkoder

Var och en av de tio minnesplatserna för åtkomstkoder (numrerade från 0 till 9) kan raderas så att ingen kod passar till denna minnesplats (bild 4).

1. Tryck på "nyckel"-knappen.
2. Mata in den giltiga (8-siffriga) IB-koden med sifferknapparna.
3. Tryck på "nyckel"-knappen → vid giltig inmatning hörs en lång ljudsignal.
4. Mata in det (ensiffriga) minnesplatsnumret med en sifferknapp.
5. Tryck på "nyckel"-knappen → vid giltig inmatning hörs en lång ljudsignal.
6. Tryck på "nyckel"-knappen igen → en lång ljudsignal hörs och det aktuella minnesplatsnumrets åtkomstkod är raderad.

Anm:

En radiokod som tilldelats ett minnesplatsnummer bibehålls även sedan tillhörande åtkomstkod raderats!

5.2 Driftsfunktioner

Driftsfunktionerna är funktioner som **efter** idrifttagning och inmatning av åtkomstkod utgör den egentliga driften av aggregatet.

Anvisningar för inmatning av åtkomstkoder vid driftsfunktioner:

Före inmatning av giltig eller passande åtkomstkod kan valfritt antal sifferknappar tryckas in för att vid inmatning då andra finns i närheten göra det omöjligt för dessa att minnas koden. Endast de **sex senaste** knapptryckningarna innan du trycker på "nyckel"-knappen, används för jämförelse med den sparade åtkomstkoden.

Varje tillåten knapptryckning kvitteras med en kort ljudsignal; detta gör det möjligt att kontrollera att knappen verkligen tryckts in. Dessutom får det mellan två på varandra följande knapptryckningar endast passera max 15 sekunder; annars hörs en lång ljudsignal och man kan/måste börja om från början. På detta sätt (genom att invänta den långa ljudsignalen) kan en felaktigt påbörjad inmatning avbrytas och påbörjas på nytt.

En ogiltig eller felaktig inmatning signaleras alltid med tre korta ljudsignaler – därefter avaktiveras aggregatet helt under 10 sekunder varefter en lång ljudsignal måste inväntas innan inmatningen kan påbörjas på nytt.

5.2.1 Sända efter inmatning av en åtkomstkod

1. Mata in den giltiga åtkomstkoden med sifferknapparna.
2. Tryck på "nyckel"-knappen → vid giltig inmatning hörs en lång ljudsignal och tillhörande radiokod sänds (varvid snabba signalljud hörs).

Anm:

Så länge "nyckel"-knappen hålls intryckt sänds radiokoden, dock längst i 15 sekunder.

Efter första sändningen startas ett tidsintervall på 20 sekunder under vilket samma radiokod kan skickas upprepade gånger med valfri knapp, utom med "klocka/ljus"-knappen, varvid snabba ljudsignaler hörs. Slutet på detta tidsintervall markeras med en lång ljudsignal.

Med "klocka/ljus"-knappen kan tidsintervallet på 20 sekunder avbrytas i förtid (därvid hörs en lång ljudsignal). Detta gör det möjligt att utan att behöva invänta dessa 20 sekunder, mata in en annan åtkomstkod och därigenom sända en annan radiokod för att t.ex. öppna eller stänga en annan port.

5.2.2 Programmering efter inmatning av åtkomstkod

SE UPP!

Under programmering kan vid aktivering av inläsningssändaren en portrörelse utlösas om en därtill programmerad mottagare befinner sig i närheten!

1. Mata in giltig åtkomstkod med sifferknapparna.
2. Håll inläsningssändaren som visas på bild (bild 5), intill FCT 10 enheten och tryck in knappen för den radiokod som skall programmeras och håll den intryckt.
3. Tryck på "nyckel"-knappen → vid giltig inmatning hörs en lång ljudsignal.
4. Om den mottagna signalen från inläsningssändaren är tillräckligt stark avges efter ca.0,5 sekunder korta signalljud under ca. 4 sekunder som tecken på att signalen kan programmeras.
5. Håll knapparna intryckta tills dessa 4 sekunder avslutats → sedan åtkomst-koden inmatats hörs en lång ljudsignal.
6. Släpp knapparna på inläsningssändaren och på FCT 10.
7. Utför ett funktionstest; upprepa programmeringen vid behov.

Anm:

Om du släpper "nyckel"-knappen innan de ovan nämnda 4 sekunderna passerat, avbryts programmeringen och detta signaleras med tre korta ljudsignaler. Den gamla radiokoden bibehålls då.

5.2.3 Omkoda en radiokodplats med åtkomstkod resp. återställa denna radiokodplats till fabrikskoden

1. Mata in den giltiga åtkomstkoden med sifferknapparna.
2. Tryck på "nyckel"-knappen → vid giltig inmatning hörs en lång ljudsignal.
3. Tryck **omedelbart** därefter på "klocka/ljus"-knappen och håll den intryckt → nu hörs korta ljudsignaler i ca. 4 sekunder som tecken på att ny kodning eller återställning till fabrikskoden kan utföras.
 - Om du släpper **en** av de två knapparna **innan** dessa 4 sekunder passerat, överskrivs den bestående radiokoden av en ny unik radiokod → efter korrekt omkodning hörs en lång ljudsignal.

- Om du håller **båda** knapparna intryckta tills de 4 sekunderna **passerat**, återställs den befintliga radiokoden till fabrikskoden → efter en korrekt återställning till fabrikskoden hörs en lång ljudsignal.

4. Släpp knapparna.

Anm:

Om du släpper **båda** knapparna **innan** de ovan nämnda 4 sekunderna passerat, avbryts omkodningen resp. återställningen, varvid tre korta ljudsignaler hörs. Den befintliga radiokoden bibehålls.

5.3 Direktfunktion hos ”klocka/ljus”-knappen

”Klocka/ljus”-knappen har vid normal drift en specialstatus – med denna kan man **direkt, dvs. utan inmatning av åtkomstkod**, sända och programmera som med en handsändare. Vidare kan du omkoda radiokoden och återställa till fabrikskod.

Denna direktfunktion är nästan alltid aktiv inom driftsfunktionerna, således **även under inmatning av åtkomstkod**, om för tillfället ingen annan knapp trycks in eller sändning, programmering, om- eller fabrikskodning äger rum på någon annan funktionskodplats.

Undantag är det **tidsintervall på 20 sekunder** då **samma funktionskod eller en ny åtkomstkodinmatning** kan sändas på nytt, eftersom därvid ”klocka/ljus”-knappen används för att avbryta detta tidsintervall. Under dessa 20 sekunder är således direktfunktionen hos ”klocka/ljus”-knappen avaktiverad.

5.3.1 Sända med ”klocka/ljus”-knappen

1. Tryck på ”klocka/ljus”-knappen → en lång ljudsignal hörs och tillhörande radiokod sänds (snabba ljudsignaler hörs).

Anm:

Så länge ”klocka/ljus”-knappen hålls intryckt sänds radiokoden, dock i max. 15 sekunder.

5.3.2 Programmera med ”klocka/ljus”-knappen

SE UPP!

Under programmering kan vid aktivering av inläsningssändaren, en portrörelse utlösas om en därtill programmerad mottagare befinner sig i närheten!

1. Håll inläsningssändaren som visas på bild (bild 5), intill FCT 10 enheten och tryck in knappen för den radiokod som skall programmeras och håll den intryckt.
2. Tryck på ”klocka/ljus”-knappen och håll den intryckt → vid giltig inmatning hörs en lång ljudsignal.
3. Om den mottagna signalen från inläsningssändaren är tillräckligt stark avges efter ca.0,5 sekunder korta signalljud under ca. 4 sekunder som tecken för att signalen kan programmeras.
4. Håll knapparna intryckta tills dessa 4 sekunder passerat → efter korrekt programmering hörs en lång ljudsignal.
5. Släpp knapparna på inläsningssändaren och på FCT 10.
6. Utför ett funktionstest; upprepa programmeringen vid behov.

Anm:

Om du släpper ”klocka/ljus”-knappen innan de ovan nämnda 4 sekunderna passerat avbryts programmeringen; detta signaleras med tre korta ljudsignaler. Den gamla radiokoden bibehålls då.

5.3.3 Omkodning av radiokodplatsen för ”klocka/ljus”-knappen resp. återställa denna radiokodplats till fabrikskoden

1. Tryck på ”klocka/ljus”-knappen → vid giltig inmatning hörs en lång ljudsignal.
2. Tryck **omedelbart därefter** på ”nyckel”-knappen och håll den intryckt → nu hörs korta ljudsignaler i ca. 4 sekunder som tecken på att ny kodning eller återställning till fabrikskoden kan utföras.

- Om du släpper **en** av de två knapparna **innan** dessa 4 sekunder passerat, överskrivs den bestående radiokoden av en ny unik radiokod → efter korrekt omkodning hörs en lång ljudsignal.
- Om du håller **båda** knapparna intryckta tills de 4 sekunderna **passerat**, återställs den befintliga radiokoden till fabrikskoden → efter en korrekt återställning till fabrikskoden hörs en lång ljudsignal.

3. Släpp knapparna.

Anm:

Om du släpper **båda** knapparna **innan** de ovan nämnda 4 sekunderna passerat, avbryts omkodningen resp. återställningen, varvid tre korta ljudsignaler hörs. Den befintliga radiokoden bibehålls.

6 EU tillverkarintyg

Tillverkare: Verkaufsgesellschaft KG
 Upheider Weg 94 – 98
 D-33803 Steinhagen

Produkt: Radio kodlås
Apparattyp: FCT 10

Den ovan betecknade produkten uppfyller till sina principer och till sin konstruktion och i det utförande som den säljs av oss de gällande grundläggande kraven i nedan angivna direktiv. Om produkten ändras utan vårt medgivande förlorar denna förklaring sin giltighet.

Gällande bestämmelser, vars krav denna produkt uppfyller:

De ovan nämnda produkternas överensstämmelse med bestämmelserna i direktiven enligt artikel 3 i R & TTE-direktiven 1995/5/EG har påvisats genom att kraven i följande normer uppfylls:

Använda normer:

ETS 300 683 utgåva: 06/97

I-ETS 300 220 utgåva: 10/93

EN 300 220-1 utgåva: 11/97

Steinhagen, 2001-01-01



ppa. Axel Becker

Företagsledningen

- 1 Uwagi ogólne**
- 2 Montaż**
- 3 Ważne pojęcia**
- 4 Uruchomienie urządzenia / wymiana baterii**
- 5 Normalny tryb pracy urządzenia**
- 5.1 Funkcje programowania**
 - 5.1.1 Zmiana kodu IB lub wprowadzenie osobistego kodu IB**
 - 5.1.2 Wprowadzenie lub zmiana kodu dostępu**
 - 5.1.3 Kasowanie kodu dostępu**
- 5.2 Funkcje robocze**
 - 5.2.1 Wysyłanie po wprowadzeniu kodu dostępu**
 - 5.2.2 Przejmowanie kodu radiowego po wprowadzeniu kodu dostępu**
 - 5.2.3 Ponowne nadawanie kodu dostępu jednej z pamięci kodu radiowego, przywracanie fabrycznego kodu dostępu pamięci**
- 5.3 Funkcja bezpośrednia przycisku „dzwonek/światło“**
 - 5.3.1 Wysyłanie sygnału przy pomocy przycisku „dzwonek/światło“**
 - 5.3.2 Przekazywanie kodu radiowego za pomocą przycisku „dzwonek/światło“**
 - 5.3.3 Ponowne nadawanie kodu radiowego pamięci przycisku „dzwonek/światło“, przywracanie pamięci kodu fabrycznego**
- 6 Oświadczenie producenta z UE**

1 Uwagi ogólne

Kodowy sterownik radiowy FCT 10 jest urządzeniem łączącym w sobie funkcje nadajnika ręcznego i sterownika kodowego. Jego działanie nie wymaga posiadania żadnych dodatkowych urządzeń, oprócz odbiorników, będących już najczęściej w posiadaniu użytkownika.

Wskazówka:

Przed montażem FCT 10 należy sprawdzić w miejscu montażu, czy jego sygnał radiowy będzie odbierany przez odbiornik.

868 MHz: Korzystanie z telefonów komórkowych GSM 900 może mieć wpływ na zasięg działania zdalnego sterowania.

FCT 10 zasilany jest dostępną w handlu blokową baterią 9V; prawidłowo wprowadzane dane i zmiany danych są zachowywane w pamięci urządzenia i nie zostają utracone, nawet w momencie odłączenia zasilania. Przy pomocy dziesięciu, dowolnie wybranych kodów dostępu, liczących od 2 do 6 znaków, urządzenie może spełniać drogą radiową wiele funkcji; oznacza to np., że przy pomocy jednego sterownika FCT 10 można sterować bezprzewodowo maksymalnie nawet dziesięcioma napędami bram. Dodatkowo urządzenie posiada jeszcze funkcję nie zabezpieczoną kodem dostępu, dzięki której (przy współpracy odpowiedniego odbiornika) możliwe jest np. uruchamianie dzwonka lub włączanie światła na dziedzińcu.

2 Montaż (por. rysunek 1)

3 Ważne pojęcia

Kod uruchamiający (kod IB)

Składający się z ośmiu znaków kod, chroniący urządzenie przed nieautoryzowanym programowaniem (→ zabezpieczenie antywłamaniowe). Tylko przy pomocy tego kodu możliwe jest wprowadzanie, zmiana lub kasowanie poszczególnych kodów dostępu. Podanie kodu IB wymagane jest także po podłączeniu baterii (np. przy pierwszym uruchamianiu) lub w razie jej wymiany. Podanie kodu umożliwia aktywację funkcji urządzenia

(→ zabezpieczenie antywłamaniowe). Wprowadzony przez producenta kod IB to: „12345678“. Użytkownik powinien w miejsce fabrycznego kodu IB wprowadzić własny kod, aby inne osoby nie miały dostępu do programowania, a tym samym do obsługi urządzenia. W przypadku zagubienia osobistego kodu IB urządzenie może zostać ponownie uruchomione jedynie przez producenta (tzw. wyzerowanie przez producenta), w wyniku czego zostanie przywrócony stan jaki istniał w momencie zakupu.

Kody dostępu

Dowolnie wybierane kody, liczące od 2 do 6 znaków, dzięki którym użytkownik uzyskuje dostęp do dziesięciu pamięci kodów radiowych (ponumerowanych od 0 do 10), przy czym do jednego kodu dostępu przyporządkowana jest jedna pamięć kodu radiowego. W momencie zakupu, lub po tzw. „wyzerowaniu“ przez producenta, pamięci kodu radiowego są puste (wyczyszczone) i nie mają żadnych przyporządkowanych im kodów.

Pamięć kodu radiowego

Pamięć o pojemności jednego kodu radiowego, który może zostać wysłany, przejęty, lub zmieniony. Możliwe jest także przywrócenie kodu fabrycznego. Ponieważ oprócz 10 pamięci kodów radiowych (ponumerowanych od 0 do 9), do których dostęp możliwy jest po podaniu kodu dostępu, urządzenie posiada jeszcze jedną pamięć o bezpośrednim dostępie (bez kodu dostępu), należy mówić o 11 pamięciach kodu radiowego.

Kod radiowy

Kod zabezpieczający o ilości kombinacji 1 biliona, przyporządkowany w momencie zakupu lub po wykonaniu przez producenta tzw. „wyzerowania“, w sposób niepowtarzalny do każdej pamięci kodu radiowego.

4 Uruchomienie urządzenia / wymiana baterii

W przypadku odłączenia baterii od urządzenia na czas dłuższy niż 10 minut wzgl. wyładowania i wymiany baterii, po ponownym podłączeniu sprawnej baterii kodowy sterownik radiowy FCT 10 włączy się w tzw.

„trybie uruchamiania“. Ten tryb działania sygnalizowany jest przez pojawiający się co 4 sekundy krótki sygnał dźwiękowy. W trybie uruchamiania nie jest dostępna żadna z „normalnych“ funkcji urządzenia. W celu aktywacji tych funkcji urządzenia, należy wprowadzić aktualny kod uruchamiania (kod IB - w momencie zakupu lub po „wyzerowaniu“ przez producenta jest to zawsze „12345678“):

1. Podłączyć baterię → w odstępach czterosekundowych rozlegnie się krótki sygnał dźwiękowy.
2. Wprowadzić przy pomocy przycisków ważny (ośmioznakowy) kod IB → każdemu naciśnięciu przycisku towarzyszyć będzie krótki sygnał dźwiękowy.
3. Nacisnąć przycisk z kluczem → jeśli kod został wprowadzony prawidłowo, rozlegnie się długi sygnał dźwiękowy i urządzenie przejdzie do normalnego trybu działania.

Wskazówka:

Wprowadzenie nieprawidłowego kodu zasygnalizowane zostanie trzema krótkimi sygnałami dźwiękowymi. W takim przypadku należy wprowadzić kod jeszcze raz. Po czterech nieudanych próbach wprowadzenia kodu, urządzenie przestaje działać na 10 minut. Dopiero po upływie tego czasu można rozpocząć całą operację od nowa (co 4 sekundy rozlegnie się krótki sygnał dźwiękowy).

5 Normalny tryb pracy urządzenia

Jeśli urządzenie pracuje w trybie normalnym, aktywne są wszystkie „normalne“ funkcje urządzenia. Rozdziela się przy tym funkcje programowania i funkcje robocze.

5.1 Funkcje programowania

Pod pojęciem funkcji programowania rozumie się funkcje umożliwiające ustawienie (zaprogramowanie) funkcji roboczych. Funkcje programowania

różnią się od funkcji roboczych zasadniczo tym, że w przypadku tych pierwszych, przed wprowadzeniem cyfr należy nacisnąć przycisk z kluczem. Zakłada się jednocześnie, że funkcje programowania można uruchomić dopiero po upływie czasu funkcji roboczych, co sygnalizowane jest za każdym razem przez długi sygnał dźwiękowy. W przypadku wątpliwości należy przed wprowadzeniem zapisu odczekać pow. 20 sekund, nie naciskając żadnego przycisku.

Wskazówka:

Każde prawidłowe naciśnięcie przycisku sygnalizowane jest przez krótki sygnał dźwiękowy; w ten sposób użytkownik kontroluje, czy przycisk został rzeczywiście naciśnięty. Pomiędzy dwoma kolejnymi naciśnięciami przycisku może upłynąć maksymalnie 15 sekund; w przeciwnym razie rozlegnie się długi sygnał dźwiękowy, po czym należy / można rozpocząć całą operację od początku. Można w ten sposób (czekając po prostu na długi sygnał dźwiękowy) przerwać nieprawidłowo przeprowadzoną operację i rozpocząć od nowa.

Naciśnięcie nieodpowiedniego przycisku lub nieważny wpis, zasygnalizowany zostanie trzema krótkimi sygnałami dźwiękowymi - następnie urządzenie przestanie działać na 10 sekund. W takim przypadku należy poczekać na długi sygnał dźwiękowy i rozpocząć operację od nowa.

5.1.1 Zmiana kodu IB lub wprowadzenie osobistego kodu IB

Po pierwszym uruchomieniu urządzenia lub po „wyzerowaniu“ przez producenta należy **koniecznie** zmienić ustawiony przez producenta kod IB „12345678“ na osobisty kod IB, składający się z 8 znaków (Rysunek 2). Zmieniony kod IB należy **koniecznie** zapamiętać, gdyż w razie jego utraty urządzenie będzie można uruchomić jedynie po tzw. „wyzerowaniu“ przez producenta!

1. Nacisnąć przycisk z kluczem.
2. Wprowadzić przy pomocy klawiatury aktualny (składający się z 8 znaków) kod IB.
3. Nacisnąć przycisk z kluczem → jeśli wprowadzony kod jest właściwy, słyszalny będzie długi sygnał dźwiękowy.
4. Wprowadzić przy pomocy klawiatury nowy (składający się z 8 znaków) kod IB.
5. Nacisnąć przycisk z kluczem → jeśli wprowadzony kod jest właściwy, słyszalny będzie długi sygnał dźwiękowy.
6. Przy pomocy klawiatury wprowadzić ponownie nowy (składający się z 8 znaków) kod IB.
7. Nacisnąć przycisk z kluczem → jeśli wprowadzony kod jest właściwy, słyszalny będzie długi sygnał dźwiękowy. Od tego momentu ważnym kodem jest wprowadzony nowy kod IB.
8. Nowy kod IB mogą Państwo zanotować w tym miejscu
» _____«.

Wskazówka:

Kody dostępu i kody radiowe pozostają niezmienione, także po zmianie kodu IB!

5.1.2 Wprowadzenie lub zmiana kodu dostępu

W momencie zakupu lub po „wyzerowaniu“ przez producenta wszystkie 10 pamięci (ponumerowanych od 0 do 9) dla kodów dostępu są puste. Nie pasuje do nich żaden z kodów. Kody dostępu można wprowadzić lub zmienić w następujący sposób (Rysunek 3):

1. Nacisnąć przycisk z kluczem.
2. Wprowadzić przy pomocy klawiatury aktualny (składający się z 8 znaków) kod IB.
3. Nacisnąć przycisk z kluczem → jeśli wprowadzony kod jest właściwy, słyszalny będzie długi sygnał dźwiękowy.

4. Podać (jednocyfrowy) numer pamięci.
5. Nacisnąć przycisk z kluczem → jeśli wprowadzona wartość jest właściwa, słyszalny będzie długi sygnał dźwiękowy.
6. Wprowadzić przy pomocy klawiatury żądany (składający się z 2-6 znaków) kod dostępu.
7. Nacisnąć przycisk z kluczem → jeśli wprowadzona wartość jest prawidłowa, słyszalny będzie długi sygnał dźwiękowy. Od tego momentu ważnym kodem jest wprowadzony nowy lub zmieniony kod dostępu.

Wskazówka:

Kod radiowy przynależny do danej pamięci pozostaje niezmieniony także po zmianie przynależnego mu kodu dostępu!

5.1.3 Kasowanie kodu dostępu

Każda z 10 pamięci dla kodów dostępu (ponumerowanych 0 - 9) może zostać wyczyszczona, tak aby nie pasował do niej żaden kod (Rysunek 4).

1. Nacisnąć przycisk z kluczem.
2. Wprowadzić przy pomocy klawiatury aktualny (składający się z 8 znaków) kod IB.
3. Nacisnąć przycisk z kluczem → jeśli wprowadzony kod jest właściwy, słyszalny będzie długi sygnał dźwiękowy.
4. Podać (jednocyfrowy) numer pamięci.
5. Nacisnąć przycisk z kluczem → jeśli wprowadzona wartość jest właściwa, słyszalny będzie długi sygnał dźwiękowy.
6. Nacisnąć ponownie przycisk z kluczem → słyszalny będzie długi sygnał, oznaczający usunięcie z danej pamięci kodu dostępu.

Wskazówka:

Kod radiowy, przynależny do danej pamięci pozostaje niezmieniony także po zmianie przynależnego mu kodu dostępu!

5.2 Funkcje robocze

Funkcje robocze urządzenia to te funkcje, które **po** uruchomieniu i wprowadzeniu kodu dostępu składają się na właściwe działanie urządzenia.

Wskazówki dotyczące wprowadzenia kodu dostępu dla funkcji roboczych:

Przed wprowadzeniem właściwego (aktualnego) kodu dostępu można naciskać dowolną ilość przycisków, aby wykluczyć, że nie uprawniona osoba towarzysząca zapamięta kod dostępu. Jedynie **sześć ostatnich** przycisków cyfrowych, naciśniętych przed wciśnięciem przycisku z kluczem zostanie porównanych z zachowanymi w pamięci kodami dostępu.

Każde prawidłowe naciśnięcie przycisku potwierdzone zostanie krótkim sygnałem dźwiękowym. Dzięki temu możliwa jest kontrola, czy przycisk został rzeczywiście naciśnięty. Każde prawidłowe naciśnięcie przycisku sygnalizowane jest przez krótki sygnał dźwiękowy; w ten sposób użytkownik kontroluje, czy przycisk został rzeczywiście naciśnięty. Pomiędzy dwoma kolejnymi naciśnięciami przycisku może upłynąć maksymalnie 15 sekund; w przeciwnym razie rozlegnie się długi sygnał dźwiękowy, po czym należy / można rozpocząć całą operację od początku. Można w ten sposób (czekając po prostu na długi sygnał dźwiękowy) przerwać nieprawidłowo przeprowadzoną operację i rozpocząć ją od początku.

Naciśnięcie nieodpowiedniego przycisku lub nieważny wpis zasygnalizowany zostanie trzema krótkimi sygnałami dźwiękowymi - następnie urządzenie przestanie działać na 10 sekund. W takim przypadku należy poczekać na długi sygnał dźwiękowy i rozpocząć operację od początku.

5.2.1 Wysyłanie kodu radiowego po wprowadzeniu kodu dostępu

1. Wprowadzić aktualny kod dostępu przy pomocy klawiatury.
2. Nacisnąć przycisk z kluczem → jeśli wprowadzony kod jest właściwy, słyszalny będzie długi sygnał dźwiękowy i przynależny mu kod radiowy zostanie wysłany (towarzyszyć temu będą szybkie sygnały dźwiękowe).

Wskazówka:

Kod radiowy wysyłany jest tak długo, jak długo naciskany jest przycisk z kluczem, jednakże nie dłużej niż 15 sekund.

Po pierwszym wysłaniu kodu radiowego, w ciągu 20 sekund ten sam kod radiowy może zostać ponownie wysłany, przez naciśnięcie dowolnego przycisku, z wyjątkiem przycisku „dzwonek/światło“ (wysyłaniu towarzyszyć będą szybkie sygnały dźwiękowe). Upływ wspomnianych 20 sekund zasygnalizuje długi sygnał dźwiękowy.

Naciśnięcie przycisku „dzwonek/światło“ spowoduje przerwanie odliczania 20 sekund (towarzyszyć temu będzie długi sygnał dźwiękowy). Dzięki temu możliwe jest wprowadzenie innego kodu dostępu, bez konieczności odczekania 20 sekund, oraz wysłanie innego kodu radiowego - np. w celu otworzenia lub zamknięcia innej bramy.

5.2.2 Przejmowanie kodu po wprowadzeniu kodu dostępu

Uwaga!

Podczas procesu przejmowania kodu uruchomienie nadajnika przekazującego może spowodować uruchomienie bramy, jeśli w pobliżu znajduje się odbiornik do tego zaprogramowany!

1. Wprowadzić przy pomocy klawiatury aktualny kod dostępu.
2. Nadajnik przekazujący należy trzymać przy FCT 10 - jak pokazano na rysunku - nacisnąć i trzymać wciśnięty żądany przycisk, którego

- kod radiowy ma zostać przejęty! (por. rys. 5)
3. Nacisnąć i przytrzymać przycisk z kluczem → jeśli wprowadzona wartość jest właściwa, słyszalny będzie długi sygnał dźwiękowy.
 4. Jeśli odebrany z nadajnika przekazującego sygnał jest wystarczająco silny, po upływie ok. 0,5 sek. pojawią się, trwające ok. 4 sekundy, krótkie sygnały dźwiękowe, jako znak, że sygnał może być przejęty i zapamiętany.
 5. Przyciski przytrzymać wciśnięte aż do upływu tych 4 sekund → prawidłowe wprowadzenie kodu dostępu potwierdzone zostanie długim sygnałem dźwiękowym.
 6. Puścić przyciski nadajnika przekazującego i FCT 10.
 7. Przeprowadzić test prawidłowości działania, w razie niepowodzenia przeprowadzić operację jeszcze raz od początku.

Wskazówka:

Jeśli przed upływem wspomnianych powyżej 4 sekund użytkownik przestanie naciskać przycisk z kluczem, proces przejęcia kodu zostanie przerwany. Zostanie to zasygnalizowane trzema krótkimi sygnałami dźwiękowymi. Dotychczasowy kod radiowy zostanie zachowany.

5.2.3 Ponowne nadawanie kodu dostępu jednej z pamięci kodu radiowego przywracanie pamięci fabrycznego kodu dostępu

1. Wprowadzić przy pomocy klawiatury aktualny kod dostępu.
2. Nacisnąć i przytrzymać przycisk z kluczem → jeśli wprowadzona wartość jest właściwa, słyszalny będzie długi sygnał dźwiękowy.
3. **Zaraz potem** należy dodatkowo nacisnąć i przytrzymać przycisk „dzwonek/światło“ → nastąpi seria krótkich sygnałów dźwiękowych trwająca ok. 4 sek. Będzie to znak, że może zostać nadany nowy kod lub przywrócony kod fabryczny.
 - Jeżeli użytkownik puści **jeden** z przycisków **przed upływem 4 sekund**, dotychczasowy kod radiowy zostanie zastąpiony

przez nowy, niepowtarzalny kod radiowy → udane kodowanie zostanie potwierdzone długim sygnałem dźwiękowym.

- Jeżeli użytkownik przytrzyma **oba** przyciski wciśnięte **przez 4 sekundy**, zostanie przywrócony fabryczny kod radiowy → udana operacja zostanie potwierdzona długim sygnałem dźwiękowym.

4. Puścić przyciski.

Wskazówka:

Jeżeli użytkownik puści **oba przyciski przed upływem** wspomnianych 4 sekund, operacja nadawania nowego kodu (wzgl. przywracania ustawień producenta) zostanie przerwana; zostanie to zasygnalizowane trzema krótkimi sygnałami dźwiękowymi. Dotychczasowy kod radiowy pozostanie w takim przypadku nadal aktualny.

5.3 Funkcja bezpośrednia przycisku „dzwonek/światło“

Przycisk „dzwonek/światło“ posiada w normalnym trybie pracy status specjalny - przy jego pomocy można wysłać lub przejąć sygnał, podobnie jak przy pomocy ręcznego nadajnika, **bezpośrednio, tj. bez podawania kodu dostępu**. Kod radiowy tego przycisku można również zmieniać, można też przywracać jego kod fabryczny. Funkcja bezpośrednia jest niemal zawsze aktywna w trybie funkcji roboczych urządzenia, tzn. **także podczas wprowadzania jednego z kodów dostępu**, jeśli nie zostaje właśnie naciśnięty żaden inny przycisk, nie jest przeprowadzana zmiana pamięci kodu radiowego, wprowadzany nowy kod, przywracany kod fabryczny, czy przejmowany kod z nadajnika przekazującego.

Wyjątkiem jest tu 20 sekund, w czasie których możliwe jest ponowne wysłanie tego samego kodu radiowego, bez ponownego wprowadzania kodu dostępu. W tym przypadku naciśnięcie przycisku „dzwonek/światło“ powoduje przerwanie odliczania tych 20 sekund. W czasie wspomnianych 20 sekund funkcja bezpośrednia przycisku „dzwonek/światło“ nie jest więc aktywna.

5.3.1 Wysłanie sygnału przy pomocy przycisku „dzwonek/światło“

1. Nacisnąć przycisk „dzwonek/światło“ → rozlegnie się długi sygnał dźwiękowy i wysłany zostanie odpowiedni kod radiowy (zostanie to potwierdzone szybkimi krótkimi sygnałami dźwiękowymi).

Wskazówka:

Kod radiowy będzie wysyłany tak długo, jak długo wciśnięty będzie przycisk „dzwonek/światło“, jednakże nie dłużej niż 15 sekund.

5.3.2 Przejmowanie kodu za pomocą przycisku „dzwonek/światło“

Uwaga!

Podczas procesu uczenia uruchomienie nadajnika przekazującego może spowodować uruchomienie bramy, jeśli w pobliżu znajduje się odbiornik do tego zaprogramowany!

1. Nadajnik przekazujący należy trzymać przy FCT 10 - jak pokazano na rysunku - nacisnąć i trzymać wciśnięty żądany przycisk, którego kod radiowy ma zostać przejęty! (por. rys. 5)
2. Nacisnąć i przytrzymać przycisk „dzwonek/światło“ → słyszalny będzie długi sygnał dźwiękowy.
3. Jeśli odebrany z nadajnika przekazującego sygnał jest wystarczająco silny, po upływie ok. 0,5 sek. pojawią się, trwające ok. 4 sekundy, krótkie sygnały dźwiękowe, jako znak że sygnał może zostać przejęty.
4. Przyciski przytrzymać wciśnięte aż do upływu tych 4 sekund → prawidłowy proces przejęcia kodu potwierdzony zostanie długim sygnałem dźwiękowym.
5. Puścić przyciski nadajnika przekazującego i FCT 10.
6. Przeprowadzić test prawidłowości działania, w razie niepowodzenia przeprowadzić operację jeszcze raz od początku.

Wskazówka:

Jeśli przed upływem wspomnianych powyżej 4 sekund użytkownik przestanie naciskać przycisk „dzwonek/światło“, proces przejęcia kodu zostanie przerwany. Zostanie to zasygnalizowane trzema krótkimi sygnałami dźwiękowymi. Dotychczasowy kod radiowy zostanie zachowany.

5.3.3 Ponowne nadawanie kodu radiowego pamięci przycisku „dzwonek/światło“, przywracanie kodu fabrycznego pamięci

1. Nacisnąć i przytrzymać przycisk „dzwonek/światło“ → słyszalny będzie długi sygnał dźwiękowy.
2. **Zaraz potem** należy dodatkowo nacisnąć i przytrzymać przycisk z kluczem → nastąpi seria krótkich sygnałów dźwiękowych trwająca ok. 4 sek. Będzie to znak, że może zostać nadany nowy kod lub przywrócony kod fabryczny.
 - Jeżeli użytkownik puści **jeden** z przycisków **przed upływem 4 sekund**, dotychczasowy kod radiowy zostanie zastąpiony przez nowy, niepowtarzalny kod radiowy → udane kodowanie zostanie potwierdzone długim sygnałem dźwiękowym.
 - Jeżeli użytkownik przytrzyma **oba** przyciski wciśnięte **przez 4 sekundy**, zostanie przywrócony fabryczny kod radiowy → udana operacja zostanie potwierdzona długim sygnałem dźwiękowym.
3. Puścić przyciski.

Wskazówka:

Jeżeli użytkownik puści oba przyciski przed upływem wspomnianych 4 sekund, operacja nadawania nowego kodu (wzgl. przywracania ustawień producenta) zostanie przerwana; zostanie to zasygnalizowane trzema krótkimi sygnałami dźwiękowymi. Dotychczasowy kod radiowy pozostanie w takim przypadku nadal aktualny.

6 Oświadczenie producenta z UE

Producent: Verkaufsgesellschaft KG
Upheider Weg 94 – 98
D-33803 Steinhagen

Produkt: Radiowy sterownik kodowy
Typ urządzenia: FCT 10

Ze względu na rodzaj konstrukcji oraz wersję wykonania, wprowadzoną przez nas do obrotu, powyższy produkt odpowiada zasadniczym wymogom bezpieczeństwa zawartym w niżej wymienionych dyrektywach. Niniejsze oświadczenie traci swoją ważność w przypadku dokonania nie uzgodnionej z nami zmiany produktu.

Produkt jest zgodny z odpowiednimi regulacjami:

Zgodność wyżej wymienionych produktów z przepisami dyrektyw według art. 3 dyrektyw R & TTE 1995/5/EG została potwierdzona poprzez zachowanie następujących norm:

Stosowane normy:

ETS 300 683	wydanie 06/97
I-ETS 300 220	wydanie 10/93
EN 300 220-1	wydanie 11/97

Steinhagen, 01.01.2001



ppa. Axel Becker
Geschäftsleitung

- 1 **Általános**
- 2 **Szerelés**
- 3 **Fontos fogalmak**
- 4 **Üzembe helyezés / Elemcsere**
- 5 **Normálüzem**
- 5.1 **Programozható funkciók**
- 5.1.1 **Az IB-kód megváltoztatása, ill. személyes IB-kód megadása**
- 5.1.2 **A hozzáférési kód megadása ill. megváltoztatása**
- 5.1.3 **A hozzáférési kód törlése**
- 5.2 **Üzemi funkciók**
- 5.2.1 **A hozzáférési kód megadását követő küldés**
- 5.2.2 **A hozzáférési kód megadását követő tanítás**
- 5.2.3 **Rádiós kódhely újrakódolása egy hozzáférési kóddal, ill. e kódhely visszaállítása a gyári kódra.**
- 5.3 **A „csengő/fény“-gomb közvetlen funkciója**
- 5.3.1 **Küldés a „csengő/fény“-gombbal**
- 5.3.2 **Tanítás a „csengő/fény“-gombbal**
- 5.3.3 **A „csengő/fény“-gomb rádiókód-helyének újrakódolása ill. e kódhely gyári kódra való visszatérítése**
- 6 **EU gyártói nyilatkozat**

1 Általános

Az FCT 10 rádiós kódkapcsoló gyakorlatilag egy kéziadó, egy kódkapcsoló és egy vevőegység kombinációja, amihez más kiegészítő készülékre nincs szükség.

Megjegyzés:

Az FCT 10 szerelése előtt feltétlenül győződjön meg arról, hogy a vevőegység számára kiszemelt helyen a rádiójel megfelelően vehető-e!

868 MHz: GSM 900-as mobilkészülék és a távvezérlés egyidejű használata befolyásolhatja a távvezérlő hatótávolságát.

Az FCT 10 egy a kereskedelemben kapható 9 V-os elemmel működik, így a megkezdett bevitel és változtatások sikeresen (áramkimaradástól függetlenül) tárolódnak. Tíz szabad, választhatóan 2-től 6-jegyű hozzáférési kóddal ugyanennyi funkciót lehet aktiválni; pl. tíz kapumeghajtás esetén elegendő egy FCT 10 azok impulzusos drótnélküli vezérléshez. Kiegészítésként lehetséges egy hozzáférési kóddal nem védett közvetlen funkció illesztése, amivel ugyanúgy drótmentesen, (együtt egy megfelelő vevőegységgel) pl. egy csengő vagy egy udvari világítás működtethető.

2 Szerelés (lásd az 1. ábrát)

3 Fontos fogalmak

Üzembehelyezési kód (IB-kód)

Ez egy 8-számjegyű kód, ami a jogosulatlan programozástól védi a készüléket (→ Lopás elleni védelem). Csak e nyolcjegyű kóddal lehet a hozzáférési kódot beadni, megváltoztatni, törölni. A készülék funkcióinak aktiválásához ezt a kódot, az elem csatlakoztatását követően (pl. üzembehelyezéskor), ill. elemcserekor is meg kell adni. A kód gyári beállítása: „12345678“. A felhasználónak ezt a beállítást meg kell változtatnia a személyes IB-kódra, miáltal senki más nem férhet hozzá a programozáshoz és a készülék funkcióihoz. Ha a személyes IB-kód elveszik, úgy a készüléket csak a gyárban lehet ismét működőképessé tenni, egy un.

gyári reset folyamattal. Ezt követően a készülék ismét az eredeti gyári beállításokkal kerül leszállításra.

Hozzáférési kód

2-től 6-jegyű szabadon választható számkód, amivel a tíz kódhely (számozva 0-tól 9-ig) hozzáférhetővé válik, ahol egy hozzáférési kód mindig egy megfelelő rádiókódhelyhez tartozik. A szállított állapotban vagy egy gyári reset-álást követően a hozzáférési kódok tárolóhelyei üresek ill. töröltek.

Rádiókód-hely

Ez egy terület egy rádiókód részére, ami, mint a kéziadónál, elküldhető, tanítható, újrakódolható és a gyári kódra visszaállítható. Itt a tíz rádiókód-helyhez (számozva 0-tól 9-ig), amelyek a hozzáférési kód által érhetőek el, egy további rádiókód-hely kapcsolódik, ami (hozzáférési kód nélkül) közvetlenül elérhető, így a készülékben összesen tizenegy rádiókód-hely található.

Rádiókód

Egybillió biztonsági kód, amivel valamennyi rádiókód-hely feltölthető.

4 Üzembe helyezés / Elemcsere

Ha a készülékhez több mint 5-10 percig nincs elem csatlakoztatva, vagy ha az elem teljesen kimerült és egy új kerül csatlakoztatásra, akkor az FCT 10 egy un. üzembhelyezési-módra vált. Ezt jelzi egy 4 mp-enként felhangzó rövid szignálhang. Ilyenkor az összes „normális“ funkció deaktiválva van. Az aktiváláshoz meg kell adni a készülékhez tartozó érvényes üzembhelyezési kódot (IB-kód - a szállított állapotban vagy egy gyári reset-álást követően mindig: „12345678“):

1. Csatlakoztassa az elemet. → 4 mp-enként felhangzik egy rövid szignálhang.
2. Az érvényes (8-jegyű) IB-kódot adja meg a számbillentyűkön. →

Minden számjegy megnyomását követően, annak nyugtázásaként, felhangzik egy rövid szignálhang.

3. Nyomja meg a „kulcs“-gombot. → Érvényes kód megadása esetén felhangzik egy hosszú szignálhang és a készülék normálüzemre vált át.

Megjegyzés:

Érvénytelen kód esetén három rövid szignálhang hallatszik, ezt követően az IB-kódot ismét meg kell adni. Négy érvénytelen próbálkozást követően a komplett készülék deaktiválódik 10 percre. Csak ezt követően lehet ismét elkezdni a kódbeadást (4 mp-enként felhangzik egy rövid szignálhang).

5 Normálüzem

Normálüzemben a készülék összes „normális“ funkciója aktiválva van, ahol különbség van a programozó funkciók és az üzemi funkciók között.

5.1 Programozó funkciók

Itt azokról a funkciókról lesz szó, amelyekkel az üzemi funkciók beállíthatók (programozhatók). A programozó funkciók lényegesen abban különböznek az üzemi funkcióktól, hogy a tényleges számjegybeadás **előtt** a „kulcs“-gombot kell megnyomni. Ilyenkor feltételezett, hogy az adott időben az üzemi funkciók lefutottak, amit mindig egy hosszú szignálhang jelez. Kétség esetén a bevitel előtt várjunk 20 mp-et (eddig ne használjuk a nyomógombokat).

Megjegyzés:

Minden engedélyezett nyomógomb megnyomását egy rövid szignálhang nyugtázza; ezzel ellenőrizhető, hogy az adott gomb ténylegesen meg lett-e nyomva. Két egymást követő gombnyomás között max 15 mp telhet el, egyébként egy hosszú szignálhang hallatszik, és az egészet előről lehet/kell kezdeni. Ilyen esetekben (egyszerűbb a hosszú szignálhangot megvárni) lehetséges a hibás folyamat megszakítása is, és egy új megkezdése.

Egy érvénytelen vagy hibás bevitt mindig három rövid szignálhang jelez, mely után a készülék 10 mp-re teljesen deaktiválódik, és meg kell várni a hosszú szignálhangot, mielőtt a folyamatot újra kezdenénk.

5.1.1 Az IB-kód megváltoztatása ill. egy személyes IB-kód bevitel

Az első üzembelyezést követően vagy a gyári reset-álást követően az IB-kód gyári előbeállítását („12345678“) **okvetlenül** meg kell változtatni egy személyes 8-jegyű IB-kódra (2. ábrát). A megváltoztatott IB-kódot **feltétlenül** jegyezze fel, mert a kód elvesztése esetén a készülék csak a gyárban, egy ún. reset-álási folyamattal, helyezhető ismét üzembe!

1. Nyomja meg a „kulcs“-gombot.
2. A számjegygombokkal adja meg az aktuális (8-jegyű) IB-kódot.
3. Nyomja meg a „kulcs“-gombot. → érvényes kód esetén felhangzik egy hosszú szignálhang.
4. Adja meg az új (8-jegyű) IB-kódot a számbillentyűkkel.
5. Nyomja meg a „kulcs“-gombot. → érvényes kód esetén felhangzik egy hosszú szignálhang.
6. Ismét adja meg az új (8-jegyű) IB-kódot a számbillentyűkkel.
7. Nyomja meg a „kulcs“-gombot. → érvényes kód esetén felhangzik egy hosszú szignálhang és azonnal az új IB-kód lesz érvényes.
8. Az új IB-kódot jegyezze fel ide: » _____«.

Megjegyzés:

A hozzáférési kód és a rádiókód változatlan marad az IB-kód változtatása esetén is!

5.1.2 A hozzáférési kód beadása és megváltoztatása

A szállított állapotban vagy a gyári resetálást követően mind a tíz hozzá-

féresi kód tárolóhely (számozva 0-tól 9-ig) üres ill. törölt. A hozzáférési kódot a következőképpen lehet beadni vagy megváltoztatni (3. ábrát):

1. Nyomja meg a „kulcs“-gombot.
2. A számjegyombokkal adja meg az érvényes (8-jegyű) IB-kódot.
3. Nyomja meg a „kulcs“-gombot. → érvényes kód esetén felhangzik egy hosszú szignálhang.
4. Adja meg a tárolóhely számát (1-jegyű).
5. Nyomja meg a „kulcs“-gombot. → érvényes szám esetén felhangzik egy hosszú szignálhang.
6. Adja meg a kívánt (2...6-jegyű) hozzáférési kódot.
7. Nyomja meg a „kulcs“-gombot. → érvényes kód esetén felhangzik egy hosszú szignálhang és azonnal a bevitt vagy megváltoztatott hozzáférési kód lesz az érvényes.

Megjegyzés:

Egy rádiókódhoz egy tárolóhely-szám van hozzárendelve, ami a hozzá tartozó hozzáférési kód megváltoztatása esetén is változatlan marad!

5.1.3 A hozzáférési kód törlése

Mind a tíz hozzáférési kód tárolóhelye (számozva 0-tól 9-ig) törölhető (4. ábrát):

1. Nyomja meg a „kulcs“-gombot.
2. A számbillentyűkkel adja meg az érvényes (8-jegyű) IB-kódot.
3. Nyomja meg a „kulcs“-gombot. → érvényes kód esetén felhangzik egy hosszú szignálhang.
4. Adja meg a tárolóhely számát (1-jegyű).
5. Nyomja meg a „kulcs“-gombot. → érvényes szám esetén felhangzik egy hosszú szignálhang.
6. Nyomja meg ismét a „kulcs“-gombot. → felhangzik egy hosszú szignálhang, és a megfelelő tárolóhely-számhoz tartozó hozzáférési kód törlődik.

Megjegyzés:

Egy rádiókód csak egy tárolóhely-számhoz van hozzárendelve, és változatlan marad az ehhez a tárolóhelyhez tartozó hozzáférési kód törlését követően is!

5.2 Üzemi funkciók

Az üzemi funkciók azok a funkciók, amelyek az üzembehelyezést és a hozzáférési kód beadását követően a készülék tulajdonképpeni üzemi működését szemléltetik.

Megjegyzés a hozzáférési kód megadásához üzemi funkciók esetén:

Az érvényes hozzáférési kód megadása előtt akárhány számbillentyű megnyomható, hogy a kíséretünkben levők ne hagyják feljegyezni a hozzáférési kódot. Csak a „kulcs“-gomb megnyomása előtti **utolsó hat** gombnyomás kerül összehasonlításra a tárolt hozzáférési kóddal.

Minden engedélyezett gombnyomást egy rövid szignálhang nyugtáz; amivel ellenőrizhető, hogy az adott gomb ténylegesen meg lett-e nyomva. Két egymást követő gombnyomás között max. 15 mp telhet el, különben egy hosszú szignálhang jelzi, hogy a folyamatot újra lehet/kell kezdeni. Ilyen esetekben (egyszerűbb a hosszú szignálhangot megvárni) lehetséges a hibás folyamat megszakítása is, és egy új megkezdése.

Egy érvénytelen vagy hibás kód beadását követően három rövid szignálhang hallatszik - ezt követően a készülék 10 mp-re teljesen deaktiválódik. Meg kell várni, amíg egy hosszú szignálhang nem hallatszik, majd a folyamatot újra lehet kezdeni.

5.2.1 A hozzáférési kód megadását követő küldés

1. Adja meg az érvényes hozzáférési kódot a számbillentyűkkel.
2. Nyomja meg a „kulcs“-gombot → érvényes kód esetén felhangzik egy hosszú szignálhang és a hozzá tartozó rádiókód elküldésre kerül (gyors szignálhangok)

Megjegyzés:

Ameddig a „kulcs“-gomb nyomva marad, addig a rádiókód adásban van, azonban ez max 15 mp.

Az első küldést követő 20 mp-en belül a rádiókód bármely gombbal (kivéve a „csengő/fény“ gombot) ismét kiadható (ilyenkor gyors szignálhangok hallatszanak). Az idő leteltét egy hosszú szignálhang jelzi.

A „csengő/fény“-gombbal a 20 mp-es intervallum idő előtt megszakítható (amit egy hosszú szignálhang jelez). Így lehetőség van a 20 mp kivárásának elkerülésére és egy másik hozzáférési kód megadására, amivel egy másik rádiókód küldhető el (pl. egy másik kapu nyitására ill. zárására).

5.2.2 A hozzáférési kód megadását követő tanítás

Figyelem!

A tanítási folyamat közben, az örökítő-adó használatakor egy kapu mozgásba jöhet, amennyiben az egy erre programozott vevőegység közelében található!

1. Adja meg az érvényes hozzáférési kódot a számbillentyűkkel.
2. Az örökítő-adót tartsa az FCT 10 mellé, és a kívánt gombot, amelyikre a rádiókódot szeretné megtanítani, nyomja meg és tartsa nyomva! (lásd a 5. ábrát)

3. Nyomja meg a „kulcs“-gombot és tartsa nyomva → érvényes bevitel esetén egy hosszú szignálhang hallható.
4. Ha az örökítő-adótól vett jel elég erős, kb. 0,5 mp múlva rövid szignálhangok hallhatók kb. 4 mp-en keresztül, melyek jelzik, hogy a jel megtanulása megtörtént.
5. A gombot ezen 4 mp alatt nyomva kell tartani → a sikeres hozzáférési kód beadását követően felhangzik egy hosszú szignálhang.
6. Az örökítő-adó és az FCT 10 gombjait engedje el.
7. Végezzen működés ellenőrzést; sikertelenség esetén ismétlje meg a folyamatot.

Megjegyzés:

Ha a fent jelzett 4 mp letelte előtt a „kulcs“-gombot elengedi, akkor a tanulási folyamat megszakad, ezt három rövid szignálhang jelzi. A meglévő rádiókód változatlan marad.

5.2.3 Rádiókód-hely újrakódolása hozzáférési kóddal, ill. e rádiókód-hely gyári kódra való visszaállítása

1. Adja meg az érvényes hozzáférési kódot a számbillentyűkkel.
2. Nyomja meg a „kulcs“-gombot és tartsa nyomva → érvényes kód esetén egy hosszú szignálhang hallható.
3. **Ezután azonnal** nyomja meg és tartsa nyomva a „csengő/fény“-gombot is → kb 4 mp-ig rövid szignálhangok hallhatók, jelezve, hogy az újrakódolás vagy a gyári kódra való visszatérés megkezdődött.
 - Ha **egy**et a két gomb közül a 4 mp **letelte előtt** elenged, akkor az érvényes rádiókód egy egyedi új rádiókóddal felülíródik. → a sikeres újrakódolás jeleként egy hosszú szignálhang hallható.
 - Ha **mindkét** gombot nyomva tartja a 4 mp alatt, úgy az érvényes rádiókód visszavált a gyári beállításra. → a gyári kódra való visszatérés sikerét egy hosszú szignálhang jelzi.
4. Engedje el a gombokat.

Megjegyzés:

Ha mindkét gombot elengedi a fent említett 4 mp letelte előtt, akkor az újrakódolás vagy a visszatérés folyamata megszakad; ezt három rövid szignálhang jelzi. Az érvényes rádiókód változatlan marad.

5.3 A „csengő/fény“-gomb közvetlen funkciója

A „csengő/fény“-gombnak normálüzemben van egy egyedi státusza, amivel lehet **közvetlenül, azaz hozzáférési kód beadása nélkül**, mint egy kéziadóval, küldeni és tanítani. Ezenkívül lehetséges rádiókódjának újrakódolása és gyári kódra való visszatérítése.

Ezek a közvetlen funkciók az üzemi funkción belül mindig aktívak, azaz **egy hozzáféréskód-beadás közben is**, ha más nyomógomb nincs éppen megnyomva, vagy egy másik rádiókód-hely éppen nem küld, tanul, újrakódol vagy visszatér a gyári kódra.

Egyetlen **kivétel a 20 mp-es idő**, ami alatt **ugyanaz a rádiókód újabb hozzáférési-kód bevitel nélkül** ismét elküldhető, ilyenkor a „csengő/fény“-gomb a folyamat idő előtti megszakítására szolgál. Ezen 20 mp alatt tehát a „csengő/fény“-gomb közvetlen funkciója deaktiválva van.

5.3.1 Küldés a „csengő/fény“-gombbal

1. Nyomja meg a „csengő/fény“-gombot → egy hosszú szignálhang hallható és a hozzá tartozó rádiókód elküldésre kerül (gyors szignálhangok hallhatóak).

Megjegyzés:

Amíg a „csengő/fény“-gombot nyomva tartja, addig a rádiókód adásban van, de ez max. 15 mp-ig tart.

5.3.2 Tanítás a „csengő/fény“-gombbal

Figyelem!

A tanítási folyamat közben, az örökítő-adó használatakor, egy kapu mozgásba jöhet, amennyiben az, az erre programozott vevőegység közelében található!

1. Az örökítő-adót tartsa az FCT 10 mellé, és a kívánt gombot, amelyikre a rádiókódot szeretné megtanítani, nyomja meg és tartsa nyomva! (lásd a 5. ábrát)
2. Nyomja meg a „csengő/fény“-gombot és tartsa nyomva → egy hosszú szignálhang hallható.
3. Ha az örökítő-adótól vett jel elég erős, kb. 0,5 mp múlva rövid szignálhangok hallhatók kb. 4 mp-en keresztül, melyek jelzik, hogy a jel megtanulása megtörtént.
4. A gombot ezen 4 mp alatt nyomva kell tartani → a sikeres tanulási folyamatot követően felhangzik egy hosszú szignálhang.
5. Az örökítő-adó és az FCT 10 gombjait engedje el.
6. Végezzen működési tesztet; sikertelenség esetén a folyamatot ismétlje meg.

Megjegyzés:

Ha a fent említett 4 mp előtt elengedi a „csengő/fény“-gombot, úgy a tanulási folyamat megszakad; ezt három rövid szignálhang jelzi. Az érvényes rádiókód változatlan marad.

5.3.3 A „csengő/fény“-gomb rádiókód-helyének újrakódolása ill. e kódhely gyári kódra való visszatérítése

1. Nyomja meg és tartsa nyomva a „csengő/fény“-gombot → egy hosszú szignálhang hallható.
2. **Ezután azonnal** nyomja meg és tartsa nyomva a „kulcs“-gombot is → kb 4 mp-ig rövid szignálhangok hallhatók, jelezve, hogy az

újrakódolás vagy a gyári kódra való visszatérés megkezdődött.

- Ha **egy**et a két gomb közül a 4 mp **letelte előtt** elenged, akkor az érvényes rádiókód egy egyedi új rádiókóddal felülíródik. → a sikeres újrakódolás jeleként egy hosszú szignálhang hallható.
- Ha **mindkét** gombot nyomva tartja a 4 mp alatt, úgy az érvényes rádiókód visszavált a gyári beállításra. → a gyári kódra való visszatérés sikerét egy hosszú szignálhang jelzi.

3. Engedje el a gombokat.

Megjegyzés:

Ha mindkét gombot elengedi a fent említett 4 mp letelte előtt, akkor az újrakódolás vagy a visszatérés folyamata megszakad; ezt három rövid szignálhang jelzi. Az érvényes rádiókód változatlan marad.

6 EU gyártói nyilatkozat

Gyártó: Verkaufsgesellschaft KG
Upheider Weg 94 – 98
D-33803 Steinhagen

Termék: Rádiós kódkapcsoló
Típus: FCT 10

A fent megnevezett termék az általunk forgalomba hozott kivitelben, kidolgozását és szerkezetét tekintve megfelel az alábbiakban felvázolt irányvonalak alapvető követelményeinek. Az általunk nem engedélyezett termékmódosítással a fent leírt nyilatkozat érvényét veszti.

Az idevágó követelmények, amelyeknek a termék megfelel:

A fent nevezett termék és a 1995/5/EG R & TTE 3. cikkely szerinti irányelvek között az egyenlőség kimutatható, az alábbi normák betartása következtében.

Alkalmazott normák:

ETS 300 683 Kiadás: 97/06

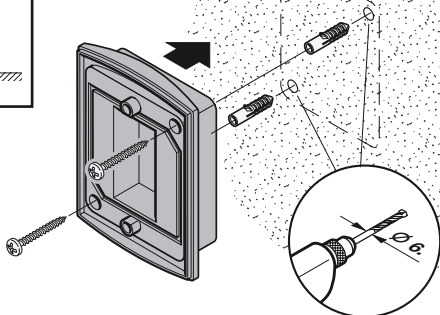
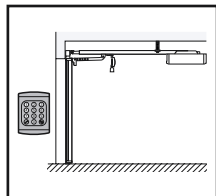
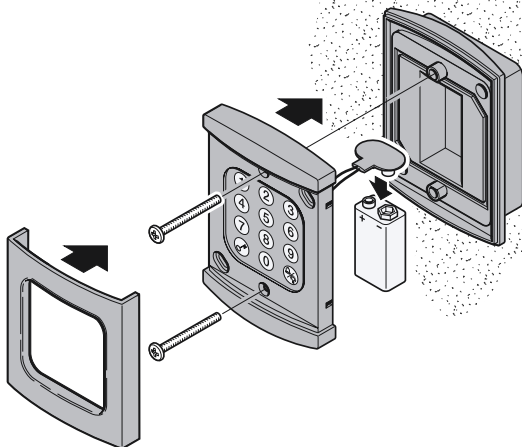
I-ETS 300 220 Kiadás: 93/10

EN 300 220-1 Kiadás: 97/11

Steinhagen, 01.01.2001



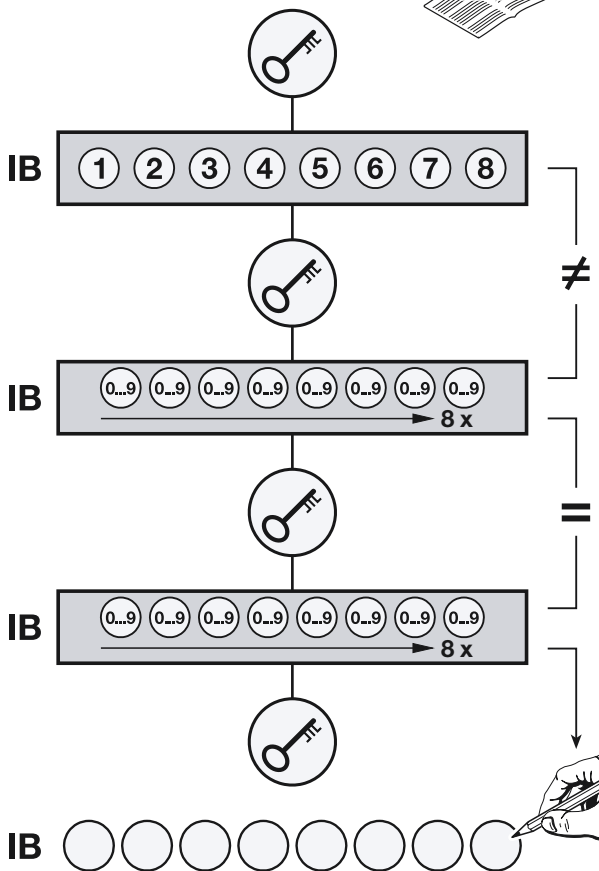
ppa. Axel Becker
Geschäftsleitung

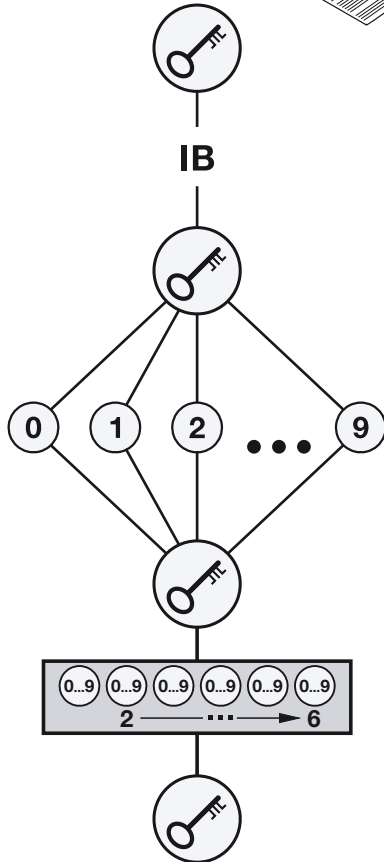
1.1**1.2**



5.1.1

2

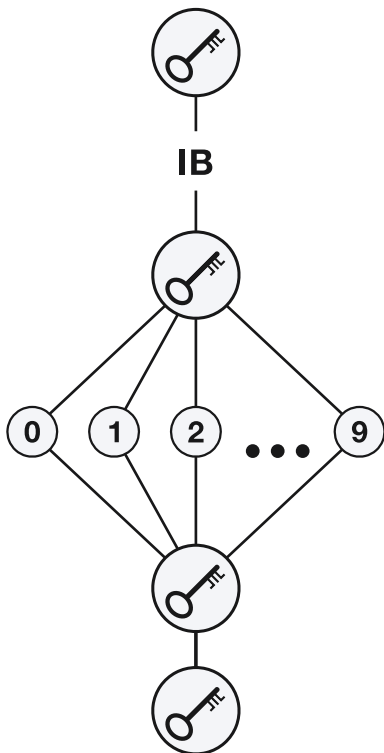






5.1.3

4

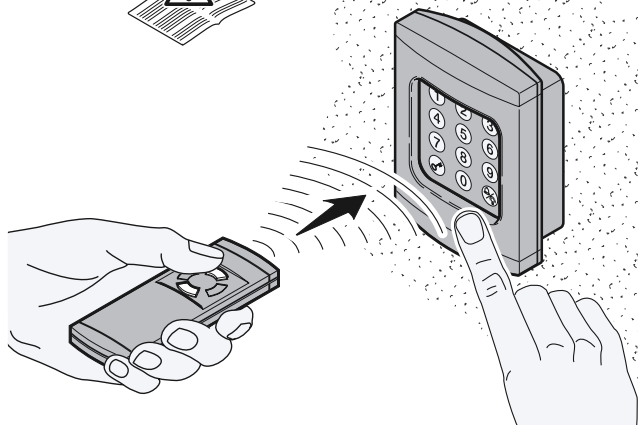


40 MHz

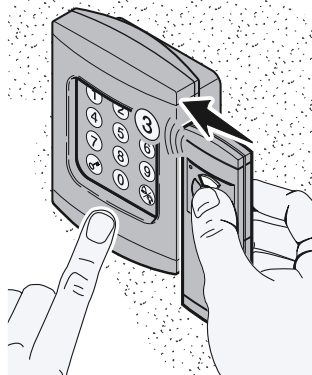


5.2.2

5



433 MHz



868 MHz

